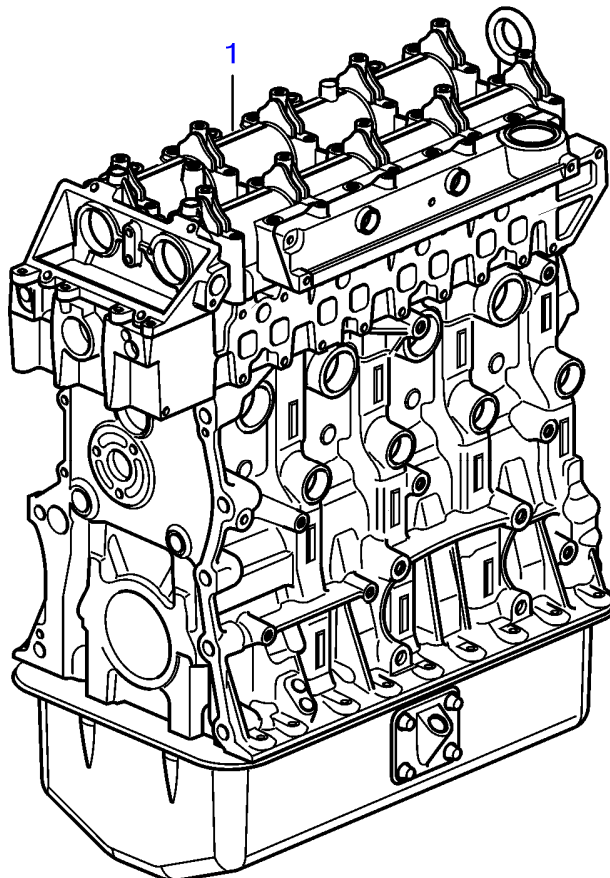
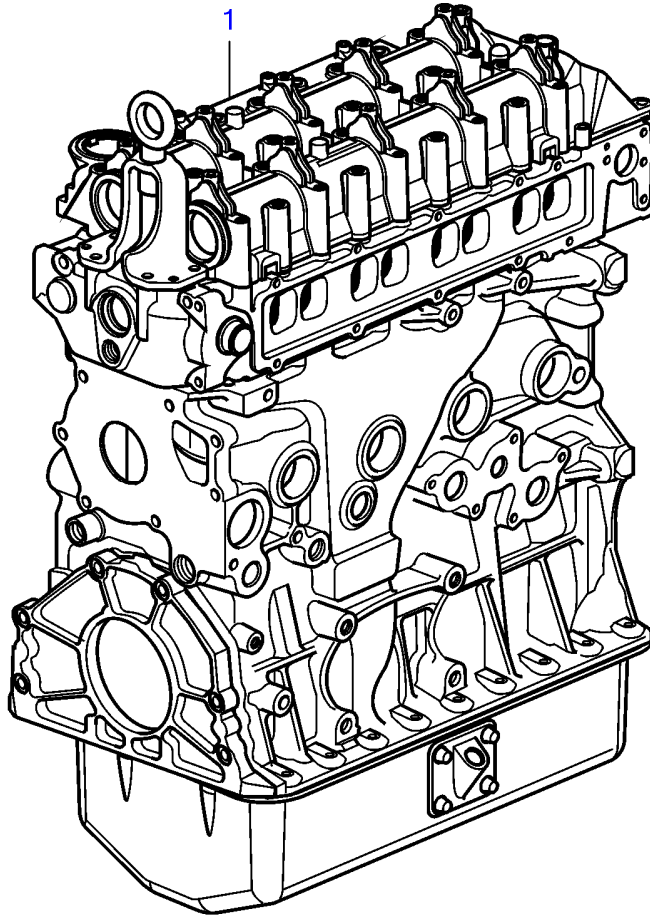


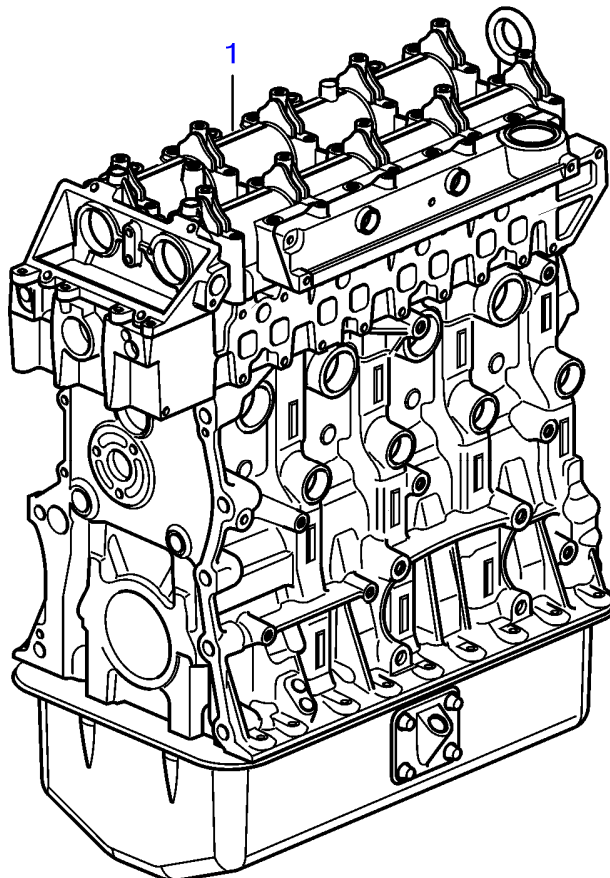
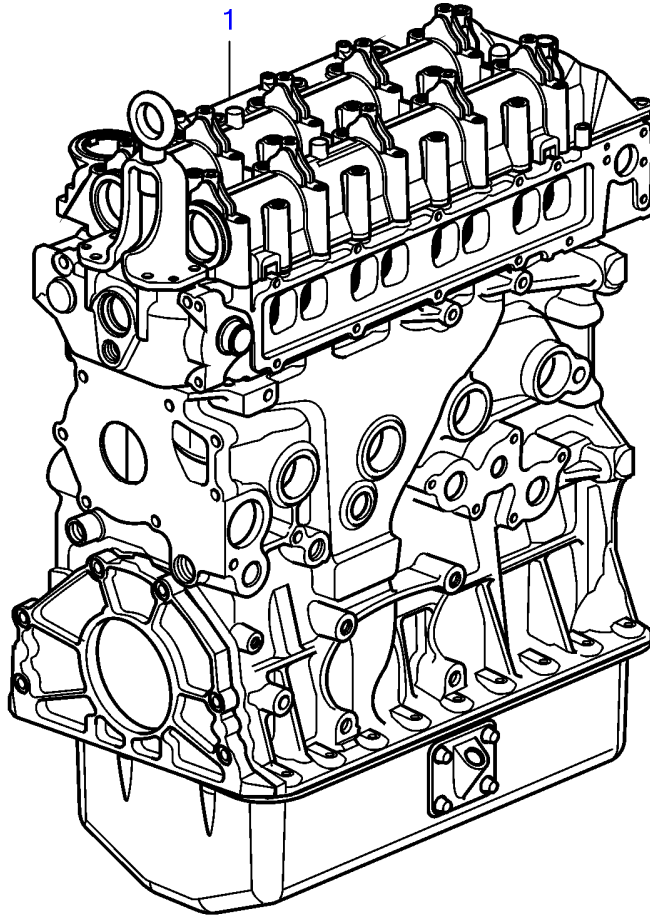
D4-180I-F, D4-225A-F, D4-225I-F, D4-260A-F, D4-260D-F, D4-260I-F



D4-180I-F, D4-225A-F, D4-225I-F, D4-260A-F, D4-260D-F, D4-260I-F

RÉF	No Pièce	QTÉ	DÉSIGNATION
1	3801490	1	Bloc long

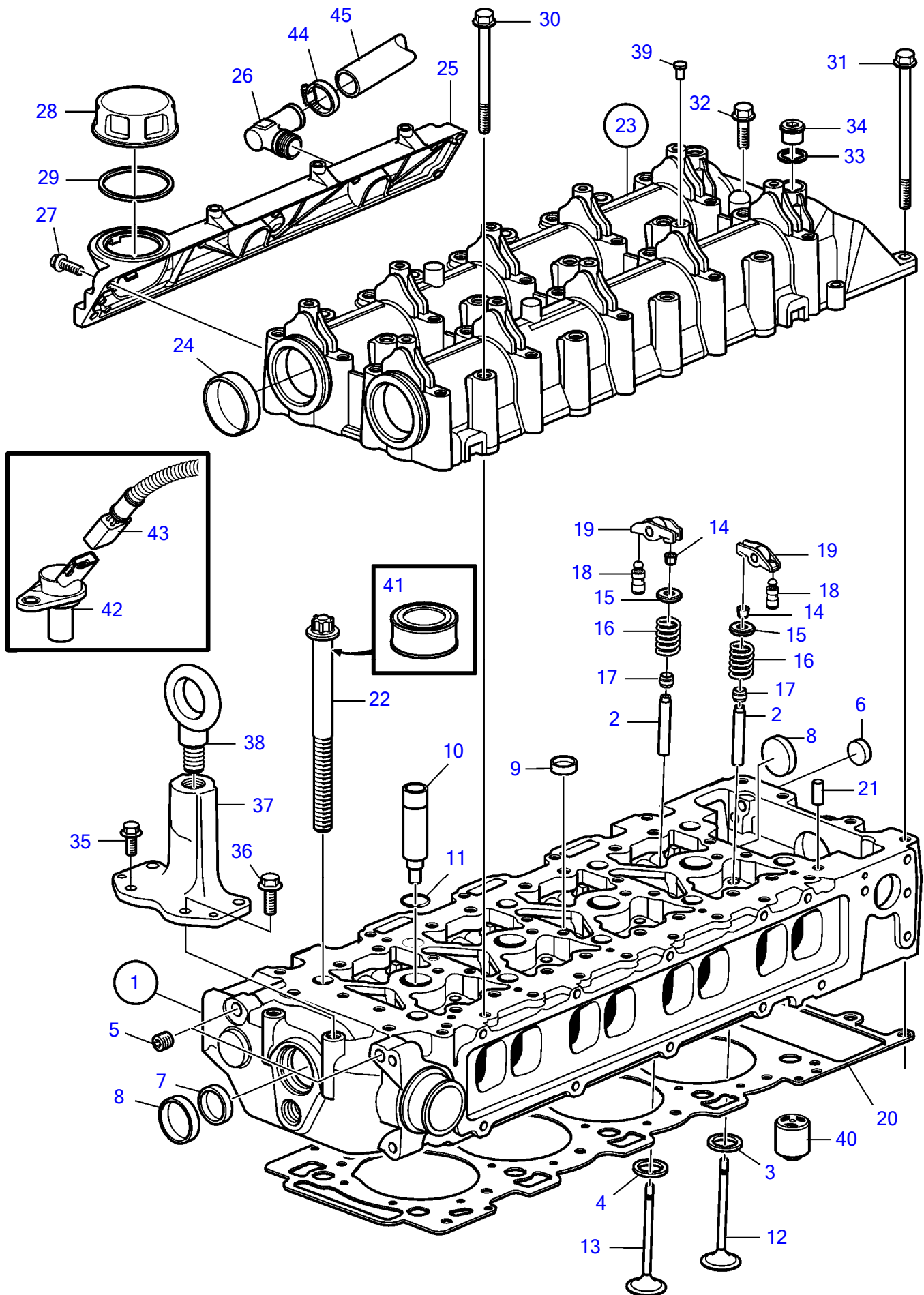
D4-300A-F, D4-300D-F, D4-300I-F



D4-300A-F, D4-300D-F, D4-300I-F

RÉF	No Pièce	QTÉ	DÉSIGNATION
1	3801491	1	Bloc long

D4-180I-F, D4-225A-F, D4-225I-F, D4-260A-F, D4-260D-F, D4-260I-F



26599

Upd:2014-12-22

26599

47704400-21-37214

D4-180I-F, D4-225A-F, D4-225I-F, D4-260A-F, D4-260D-F, D4-260I-F

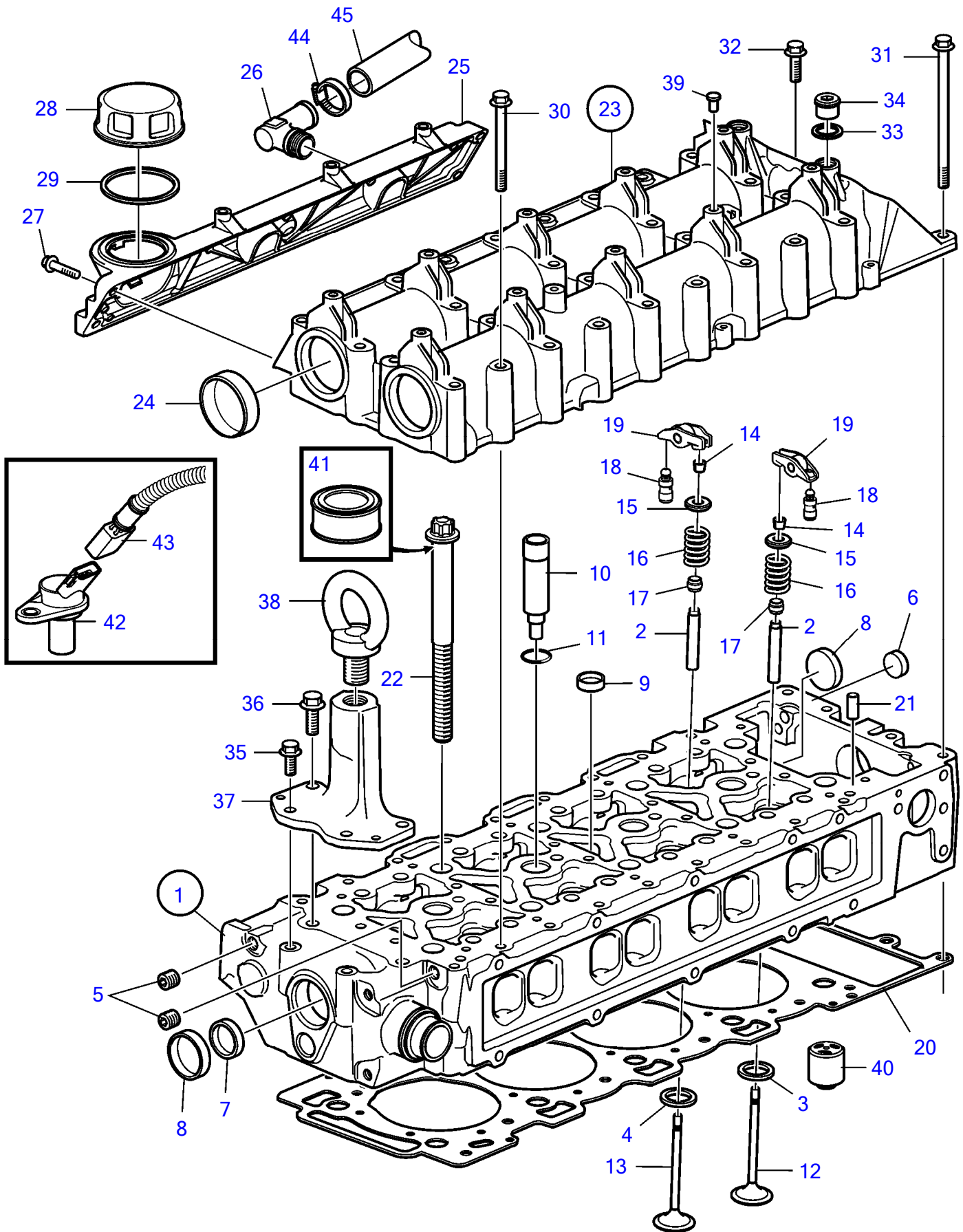
RÉF	No Pièce	QTÉ	DÉSIGNATION	Voir	NOTES
1	3801255	1	Culasse		
2	3580892	16	• Guide soupape		
3	3581861	8	• Siege soupape, admission		
4	3581862	8	• Siege soupape, echappement		
5	990828	4	• Tampon		
6	3588502	2	• Tampon expansion		
7	24426721	2	• Tampon expansion		
8	8131707	2	• Bouchon capuchon		
9	3583579	7	• Tampon expansion		
10	889970	4	• Manchon		
11	3583753	4	• Joint torique		
12	3884010	8	• Soupape admission		
13	3884015	8	• Soupape echappement		
14	861703	32	• Clavette soupape		
15	3889240	16	• Coupelle de ressort		
16	3581889	16	• Ressort soupape		
17	861700	16	• Joint soupape		
			• Installation Instruction 7738839	7738839-EN	Echange du joint d'etancheite pour qoeue
18	3581894	16	Culbuteur		
19	3581893	16	Came		
20	21165389	1	Joint		
21	950564	2	Goupille cylindrique		
22	21384459	10	Vis à six lobes		
23	21454061	1	Couvre culasse		
24	8130035	2	• Tampon expansion		
25		1	• Gaine extérieure		
26	3583959	2	• • Raccord coudé		
27	948356	5	• Vis à embase		
28	1275403	1	Bouchon de remplissa		
29	1275379	1	Joint		
30	965182	28	Vis à embase		
31	968999	3	Vis à embase		
32	945444	1	Vis à embase		
33	947622	2	Joint		
34	966143	2	Tampon		
35	946329	2	Vis à embase		
36	946173	2	Vis à embase		
37	3888143	1	Console levage		
38	984458	1	Oeillet levage		
39	3584061	10	Rondelle		
40	3582933	2	Valve		
41	3588347	X	Lubrifiant		25G
42	21426987	1	Contrôleur de régime		
43	21138239	1	Faisceau de cables		
44	994559	1	Collier serrage	37288	
45	190993	1	Flexible		L=265mm

47704400-21-37214

26599

Upd:2014-12-22

D4-300A-F, D4-300D-F, D4-300I-F



26600

D4-300A-F, D4-300D-F, D4-300I-F

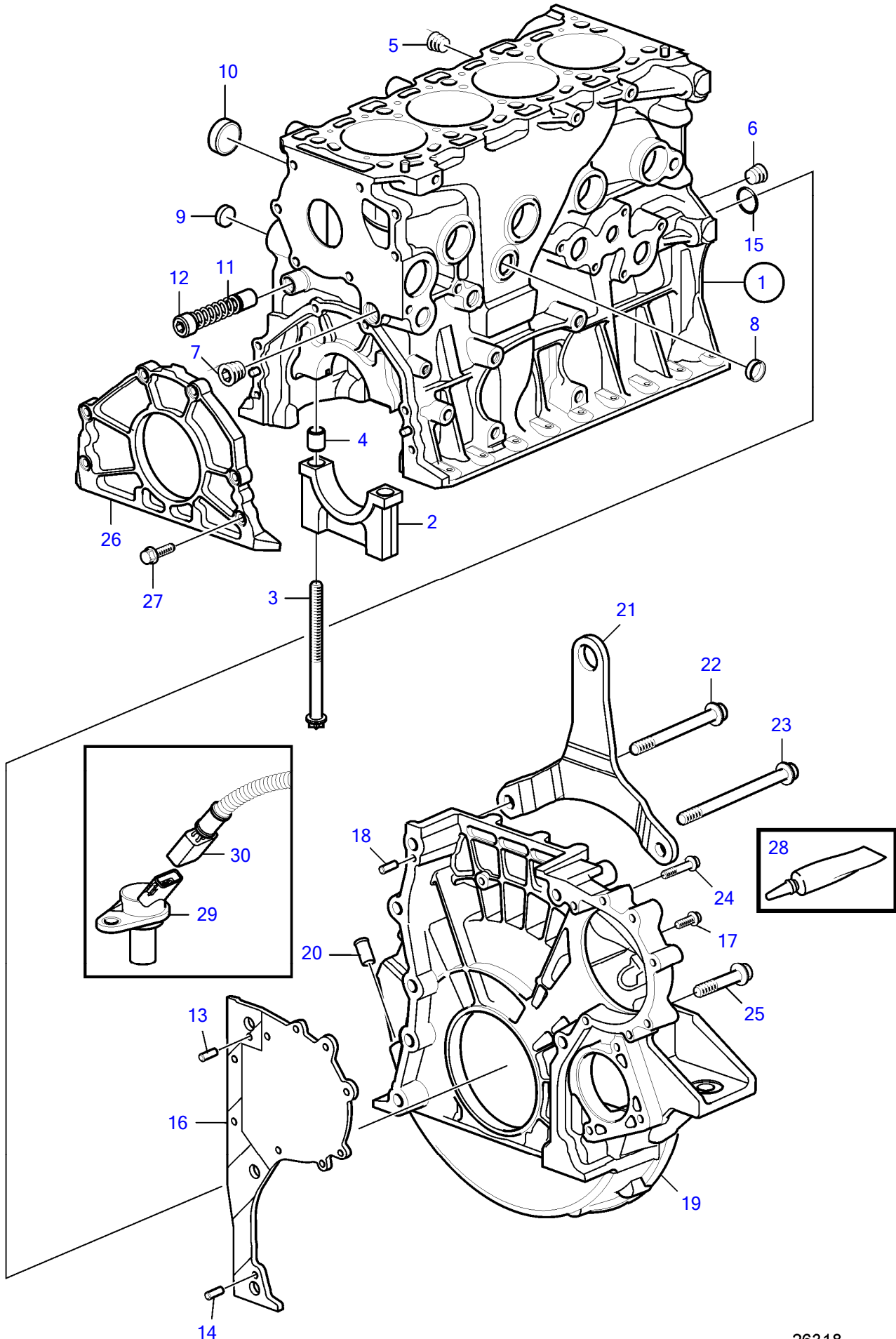
RÉF	No Pièce	QTÉ	DÉSIGNATION	Voir	NOTES
1	3801257	1	Culasse		
2	3580892	16	• Guide soupape		
3	3581861	8	• Siege soupape, admission		
4	3581862	8	• Siege soupape, echappement		
5	990828	4	• Tampon		
6	3588502	2	• Tampon expansion		
7	24426721	2	• Tampon expansion		
8	8131707	2	• Bouchon capuchon		
9	3583579	7	• Tampon expansion		
10	889970	4	• Manchon		
11	3583753	4	• Joint torique		
12	3884010	8	• Soupape admission		
13	3884015	8	• Soupape echappement		
14	861703	32	• Clavette soupape		
15	3889240	16	• Coupelle de ressort		
16	3581889	16	• Ressort soupape		
17	861700	16	• Joint soupape		
			• Installation Instruction 7738839	7738839-EN	Echange du joint d'etancheite pour qoeue
18	3581894	16	Culbuteur		
19	3581893	16	Came		
20	21165389	1	Joint		
21	950564	2	Goupille cylindrique		
22	21384459	10	Vis à six lobes		
23	21454061	1	Couvre culasse		
24	8130035	2	• Tampon expansion		
25		1	• Gaine extérieure		
26	3583959	2	• • Raccord coudé		
27	948356	5	• Vis à embase		
28	1275403	1	Bouchon de remplissa		
29	1275379	1	Joint		
30	965182	28	Vis à embase		
31	968999	3	Vis à embase		
32	945444	1	Vis à embase		
33	947622	2	Joint		
34	966143	2	Tampon		
35	946329	2	Vis à embase		
36	946173	2	Vis à embase		
37	3888143	1	Console levage		
38	984458	1	Oeillet levage		
39	3584061	10	Rondelle		
40	3582933	2	Valve		
41	3588347	X	Lubrifiant		25G
42	21426987	1	Contrôleur de régime		
43	21138239	1	Faisceau de cables		
44	994559	1	Collier serrage	37288	
45	190993	1	Flexible		L=265mm

47704400-21-37218

26600

Upd:2014-12-22

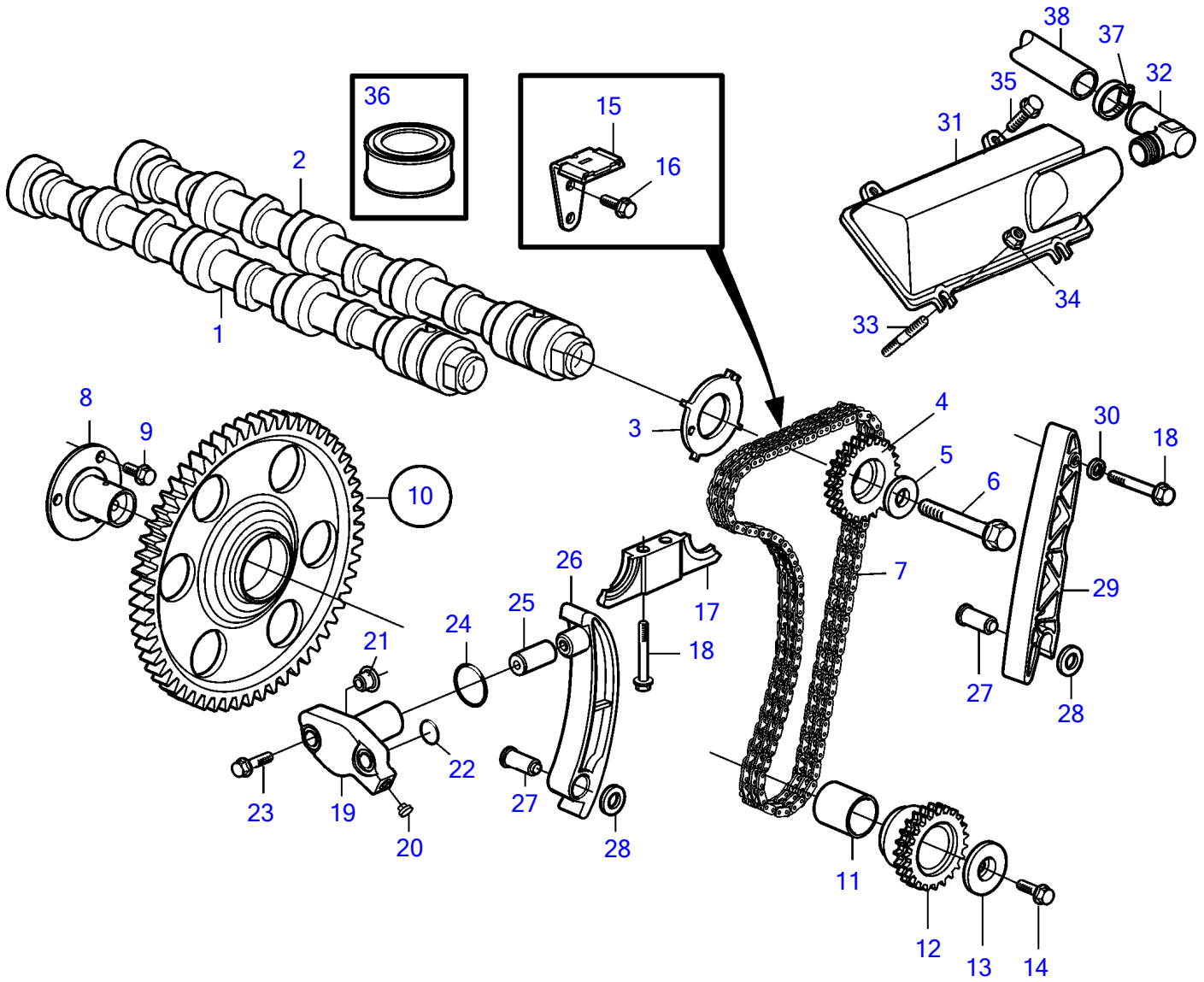
D4-180I-F, D4-225A-F, D4-225I-F, D4-260A-F, D4-260D-F, D4-260I-F, D4-300A-F, D4-300D-F, D4-300I-F



D4-180I-F, D4-225A-F, D4-225I-F, D4-260A-F, D4-260D-F, D4-260I-F, D4-300A-F, D4-300D-F, D4-300I-F

RÉF	No Pièce	QTÉ	DÉSIGNATION
1		1	Unite cylindre
2		5	• Chapeau de palier de
3	21384457	10	• Vis à embase
4	3584214	10	• Duille guide
5	968061	1	• Tampon
6	968063	2	• Tampon
7	979947	2	• Tampon
8	3583447	1	• Tampon expansion
9	24426721	4	• Tampon expansion
10	24426722	9	• Tampon expansion
11	3583079	1	• Soupape refroidiseme
12	982121	1	• Tampon
13	950562	1	Goupille cylindrique
14	950566	1	Goupille cylindrique
15	3843507	1	Joint torique
16	3582847	1	Tôle
17	946173	2	Vis à embase
18	950564	5	Goupille cylindrique
19	40005732	1	Carter volant
20	3583622	1	Raccord flexible
21		1	Oeillet levage
22	984867	1	Vis à embase
23	966368	2	Vis à embase
24	994441	3	Vis à embase
25	984859	5	Vis à embase
26	3582750	1	Gaine
27	946671	6	Vis à embase
28	1161771	X	Pâte joint
29	21426987	1	• Contrôleur de régime
30	21138237	1	• Faisceau de cables

D4-180I-F, D4-225A-F, D4-225I-F, D4-260A-F, D4-260D-F, D4-260I-F, D4-300A-F, D4-300D-F, D4-300I-F

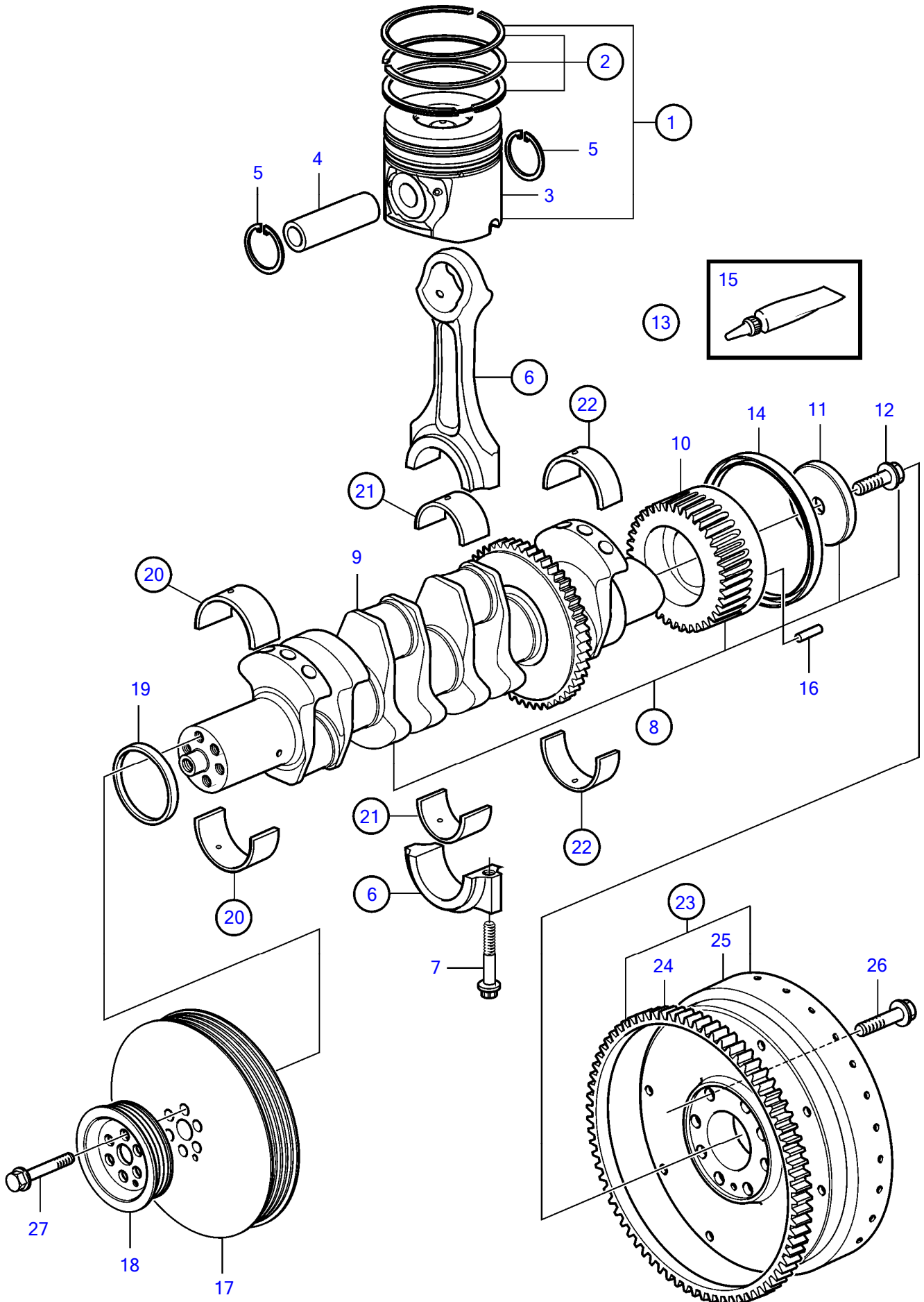


26601

D4-180I-F, D4-225A-F, D4-225I-F, D4-260A-F, D4-260D-F, D4-260I-F, D4-300A-F, D4-300D-F, D4-300I-F

RÉF	No Pièce	QTÉ	DÉSIGNATION	NOTES
1	3587752	1	Arbre cames, admission	
2	3587753	1	Arbre cames, echappement	
3	3582855	1	Vitesse	
4	3888601	2	Pignon chaîne	
5	3583032	2	Rondelle	
6	984307	2	Vis à embase	
7	3582642	1	Chaîne de transmissi	
8	21165762	1	Moyeu	
9	946173	3	Vis à embase	
10	21641665	1	Pignon fou	
11		1	• Bague	
12		1	• Pignon chaîne	
13	3582652	1	Rondelle	
14	945444	1	Vis à embase	
15	3583576	1	Guide	
16	946173	2	Vis à embase	
17	3587634	1	Console	
18	994441	3	Vis à embase	
19	3583144	1	Retenue	
20	990828	1	• Tampon	
21	21113522	1	Joint	
22	976039	1	Joint torique	
23	946671	2	Vis à embase	
24	975309	1	Joint torique	
25	3582643	1	Bride serrage	
26	3582644	1	Guide	
27	3583208	2	Vis d'appui	
28	3587354	2	Rondelle	
29	3583874	1	Guide	
30	964106	1	Joint	
31	3583686	1	Gaine extérieure	
32	3583959	1	• Raccord coudé	
33	953041	2	Goujon	
34	945408	2	Écrou à bride	
35	946173	2	Vis à embase	
36	3588346	X	Lubrifiant	500G
37	994559	1	Collier serrage	
38	190993	1	Flexible	L=265mm

D4-180I-F, D4-225A-F, D4-225I-F, D4-260A-F, D4-260D-F, D4-260I-F



D4-180I-F, D4-225A-F, D4-225I-F, D4-260A-F, D4-260D-F, D4-260I-F

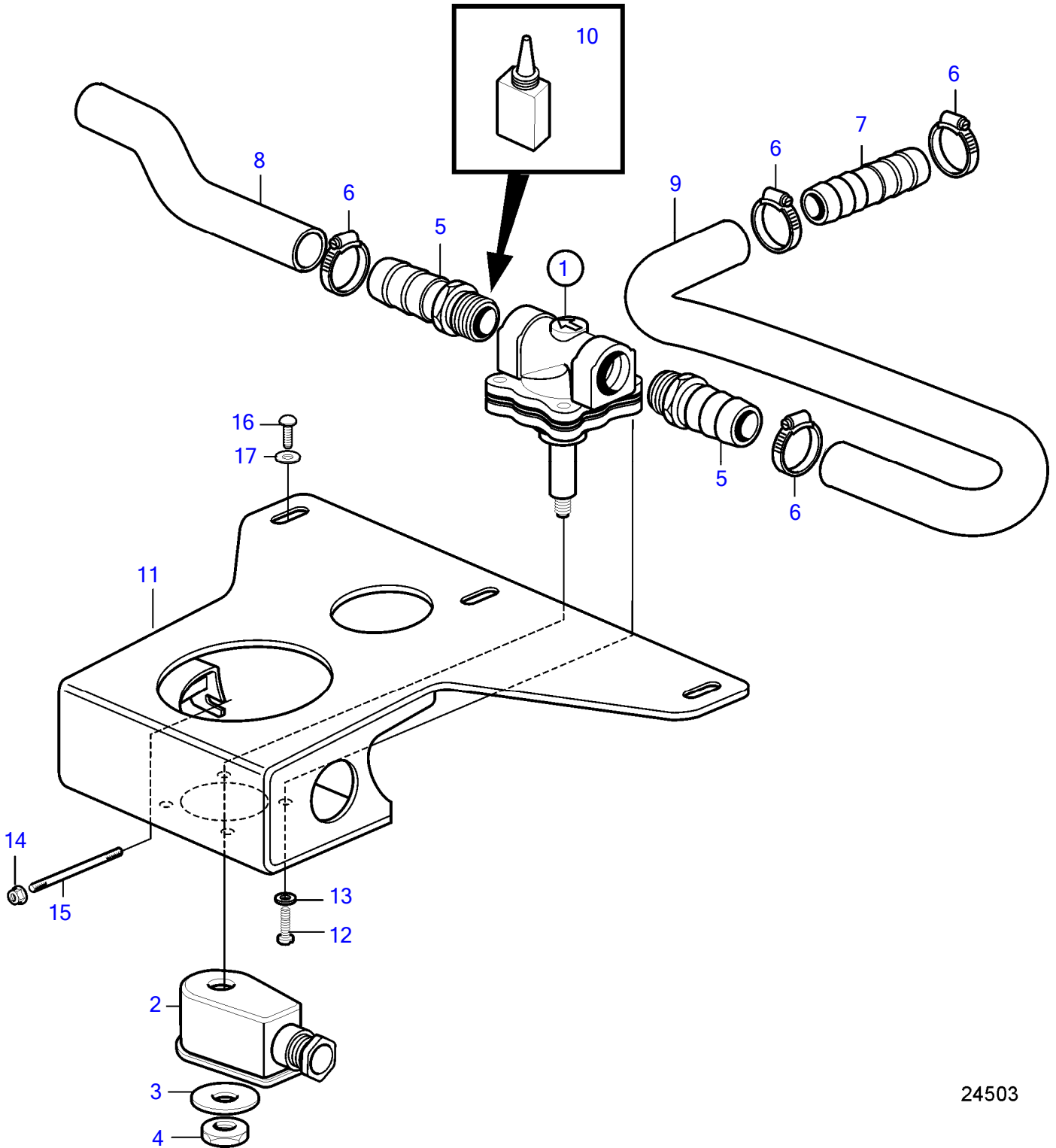
RÉF	No Pièce	QTÉ	DÉSIGNATION	NOTES
1	21921545	4	Jeu pistons	Std
2	21711728	1	• Jeu segments piston	Std
3		1	• Piston	Std
4	3581912	1	• Axe piston	
5	982437	2	• Circlip	
6	21359313	4	Bielle assemble	
7	3581905	2	• Vis	
8		1	Vilebrequin	
9	3818267	1	• Kit pièce réchange	
10	3583264	1	• Vitesse	
11	3582741	1	• Rondelle	
12	465825	1	• Vis à embase	
13	3586960	1	Kit joints étanchéit	
14		1	• Bague étanchéité	
15	1161687	1	• Graisse	
16	950566	1	Goupille cylindrique	
17	3841075	1	Amortisseur vibratio	
18	3582687	1	Poulie	
19	3582748	1	Bague étanchéité	
20	3586871	4	Kit palier vilebrequ	Std
	3586873	4	Kit palier vilebrequ	0,25mm rep. sup.
	3586875	4	Kit palier vilebrequ	O.S=0,50mm
	3586876	4	Kit palier vilebrequ	Cote rép. sup.=0,75mm
21	3885323	4	Jeu coussinets	Std
	3885324	4	Jeu coussinets	0,25mm rep. sup.
	3885325	4	Jeu coussinets	O.S=0,50mm
	3885326	4	Jeu coussinets	Cote rép. sup.=0,75mm
22	3586877	1	Palier butée	Std
	3586879	1	Palier butée	0,25mm rep. sup.
	3586880	1	Palier butée	O.S=0,50mm
	3586881	1	Palier butée	Cote rép. sup.=0,75mm
23	3581913	1	Volant moteur	
24	829462	1	• Couronne	
25		1	• Volant moteur	
26	465825	8	Vis à embase	
27	465825	6	Vis à embase	

47704400-21-37207

23146

Upd:2014-12-22

D4-180I-F, D4-260A-F, D4-260D-F, D4-260I-F

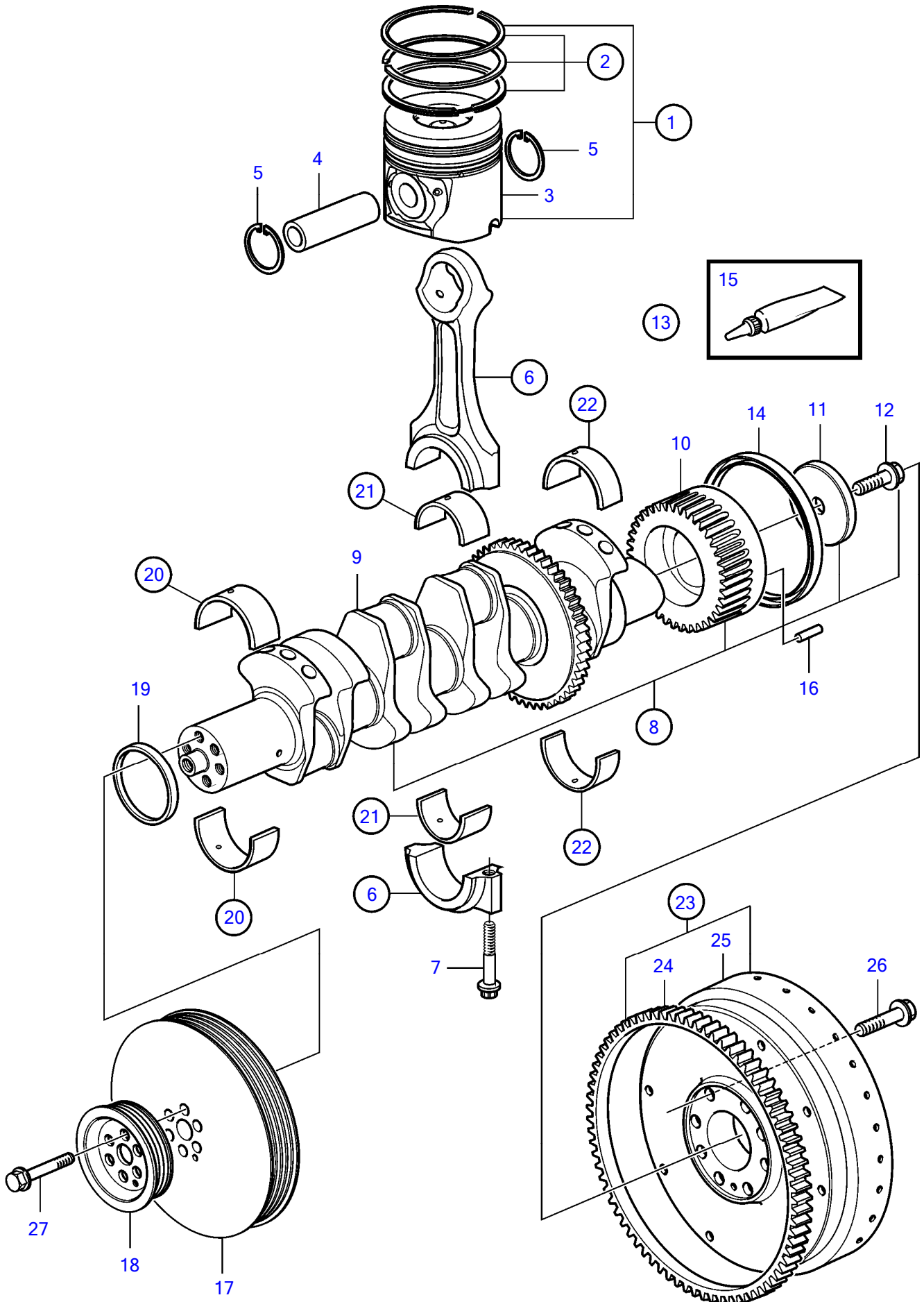


24503

D4-180I-F, D4-260A-F, D4-260D-F, D4-260I-F

RÉF	No Pièce	QTÉ	DÉSIGNATION	NOTES
1	3884115	1	Vanne electromagneti	12V
	21422478	1	Vanne electromagneti	24V
2		1	• Carter	
3		1	• Rondelle	
4		1	• Ecrou	
5	991171	2	Raccord flexible	
6	961666	4	Collier serrage	
7	991128	1	Raccord flexible	
8	3884904	1	Flexible	
9	3884902	1	Flexible	
10	1161053	1	Produit de blocage	
11	21132527	1	Console	(3885310)
12	955514	3	Vis à tête hexagonal	
13	976943	3	Rondelle	
14	945408	2	Écrou à bride	
15	948194	2	Goujon	
16	971321	3	Vis à 6 pans creux	M6x16mm
17	976943	3	Rondelle	

D4-300A-F, D4-300D-F, D4-300I-F



D4-300A-F, D4-300D-F, D4-300I-F

RÉF	No Pièce	QTÉ	DÉSIGNATION	NOTES
1	21921546	4	Jeu pistons	Std
2	21711728	1	• Jeu segments piston	Std
3		1	• Piston	Std
4	3581912	1	• Axe piston	
5	982437	2	• Circlip	
6	21359313	4	Bielle assemble	
7	3581905	2	• Vis	
8		1	Vilebrequin	
9	3818267	1	• Kit pièce réchange	
10	3583264	1	• Vitesse	
11	3582741	1	• Rondelle	
12	465825	1	• Vis à embase	
13	3586960	1	Kit joints étanchéit	
14		1	• Bague étanchéité	
15	1161687	1	• Graisse	
16	950566	1	Goupille cylindrique	
17	3841075	1	Amortisseur vibratio	
18	3582687	1	Poulie	
19	3582748	1	Bague étanchéité	
20	3586871	4	Kit palier vilebrequ	Std
	3586873	4	Kit palier vilebrequ	0,25mm rep. sup.
	3586875	4	Kit palier vilebrequ	O.S=0,50mm
	3586876	4	Kit palier vilebrequ	Cote rép. sup.=0,75mm
21	3885323	4	Jeu coussinets	Std
	3885324	4	Jeu coussinets	0,25mm rep. sup.
	3885325	4	Jeu coussinets	O.S=0,50mm
	3885326	4	Jeu coussinets	Cote rép. sup.=0,75mm
22	3586877	1	Palier butée	Std
	3586879	1	Palier butée	0,25mm rep. sup.
	3586880	1	Palier butée	O.S=0,50mm
	3586881	1	Palier butée	Cote rép. sup.=0,75mm
23	3581913	1	Volant moteur	
24	829462	1	• Couronne	
25		1	• Volant moteur	
26	465825	8	Vis à embase	
27	465825	6	Vis à embase	

47704400-21-37206

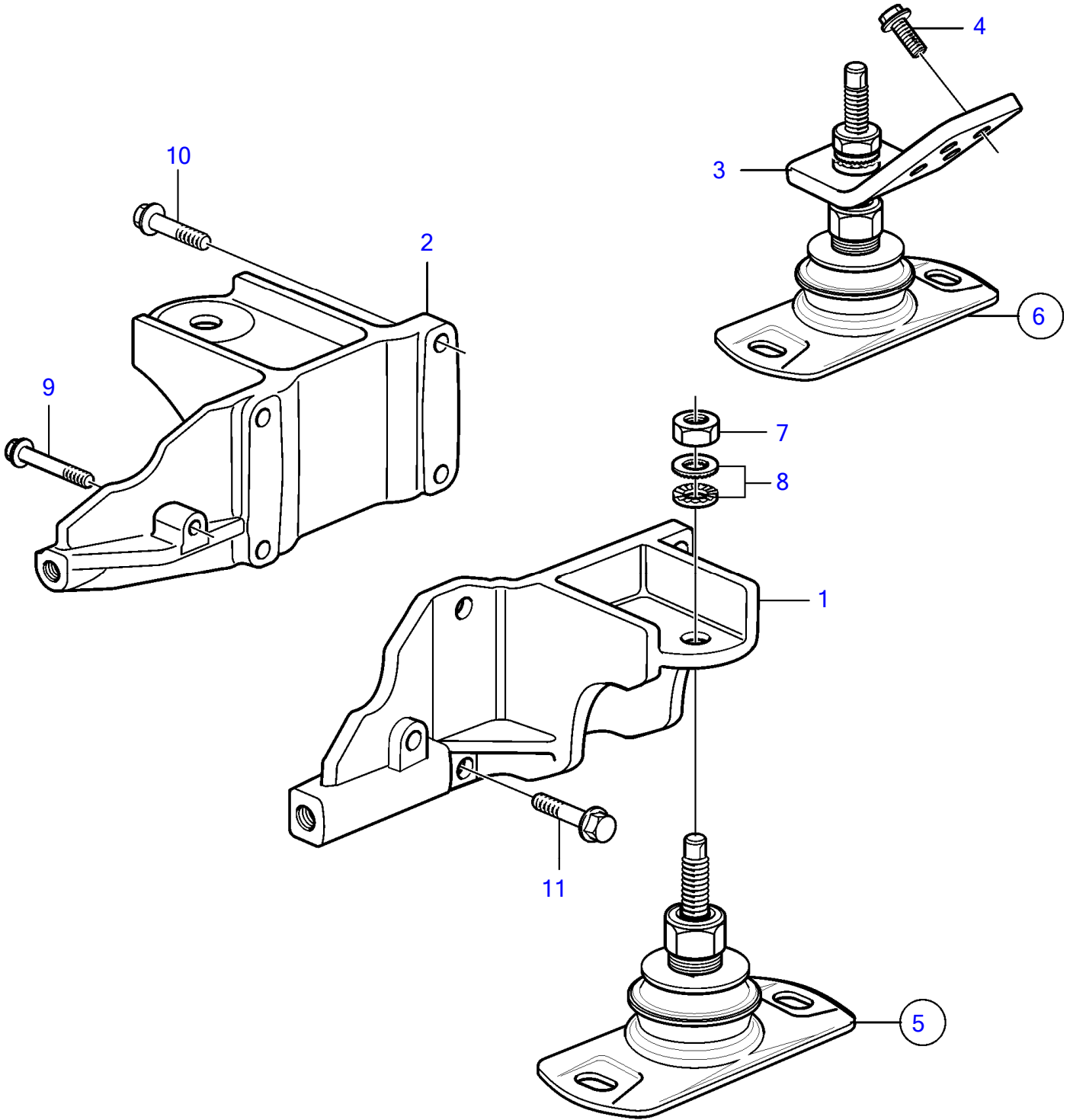
23146

Upd:2014-12-22

D4-180I-F, D4-225A-F, D4-225I-F, D4-260A-F, D4-260D-F, D4-260I-F, D4-300A-F, D4-300D-F, D4-300I-F

RÉF	No Pièce	QTÉ	DÉSIGNATION	NOTES
1	21257397	1	Isolant	
2		1	• Isolant	
3	990828	2	• • Tampon	
4		4	• Masse d'équilibrage	
5	3818299	4	• Modèle	
6	21511517	2	• Arbre	
7		1	• • Arbre	
8		1	• • Vitesse	
9	3583812	1	• Gaine extérieure	
10	969420	3	• Vis à 6 pans creux	L=12mm
11	959213	16	• Vis à six pans creux	
12	946402	4	• Goupille cannelée	
13	965184	22	Vis à embase	
14	950564	2	Goupille cylindrique	
15	3588346	X	Lubrifiant	500G

D4-180I-F, D4-225I-F, D4-260D-F, D4-260I-F, D4-300D-F, D4-300I-F

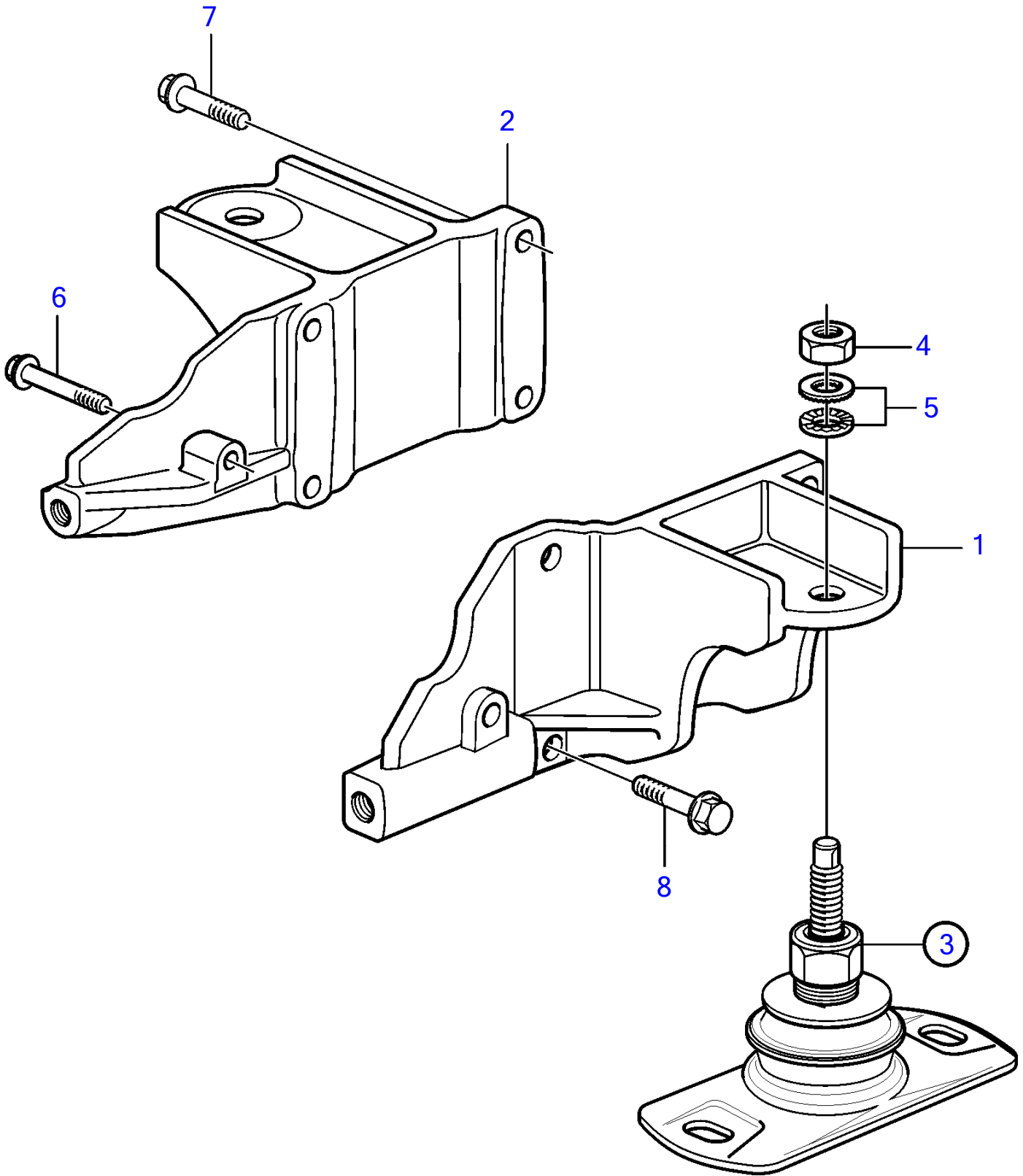


26722

D4-180I-F, D4-225I-F, D4-260D-F, D4-260I-F, D4-300D-F, D4-300I-F

RÉF	No Pièce	QTÉ	DÉSIGNATION	Voir	NOTES
1	21487639	1	Support moteur		
2	21487641	1	Support moteur		S.B, Avant
3	3583620	2	Support moteur		Arrière
4	965192	8	Vis à embase		L=40mm
5	3595043	2	Coussin caoutchouc		
			• bulletin P-21-8-1	P-21-8-1-EN	Silentbloc moteur « Comfort »
			• bulletin P-08-2-2	P-08-2-2-EN	Outil de mesure pour silentblocs
6	3595043	2	Coussin caoutchouc		
			• bulletin P-21-8-1	P-21-8-1-EN	Silentbloc moteur « Comfort »
			• bulletin P-08-2-2	P-08-2-2-EN	Outil de mesure pour silentblocs
7	955786	1	• Écrou hexagonal		
8	847766	1	• Rondelle verrouillag		
9	965188	1	Vis à embase		L=70mm
10	965192	8	Vis à embase		L=40mm
11	965186	1	Vis à embase		L=50mm

D4-225A-F, D4-260A-F, D4-260D-F, D4-300A-F, D4-300D-F

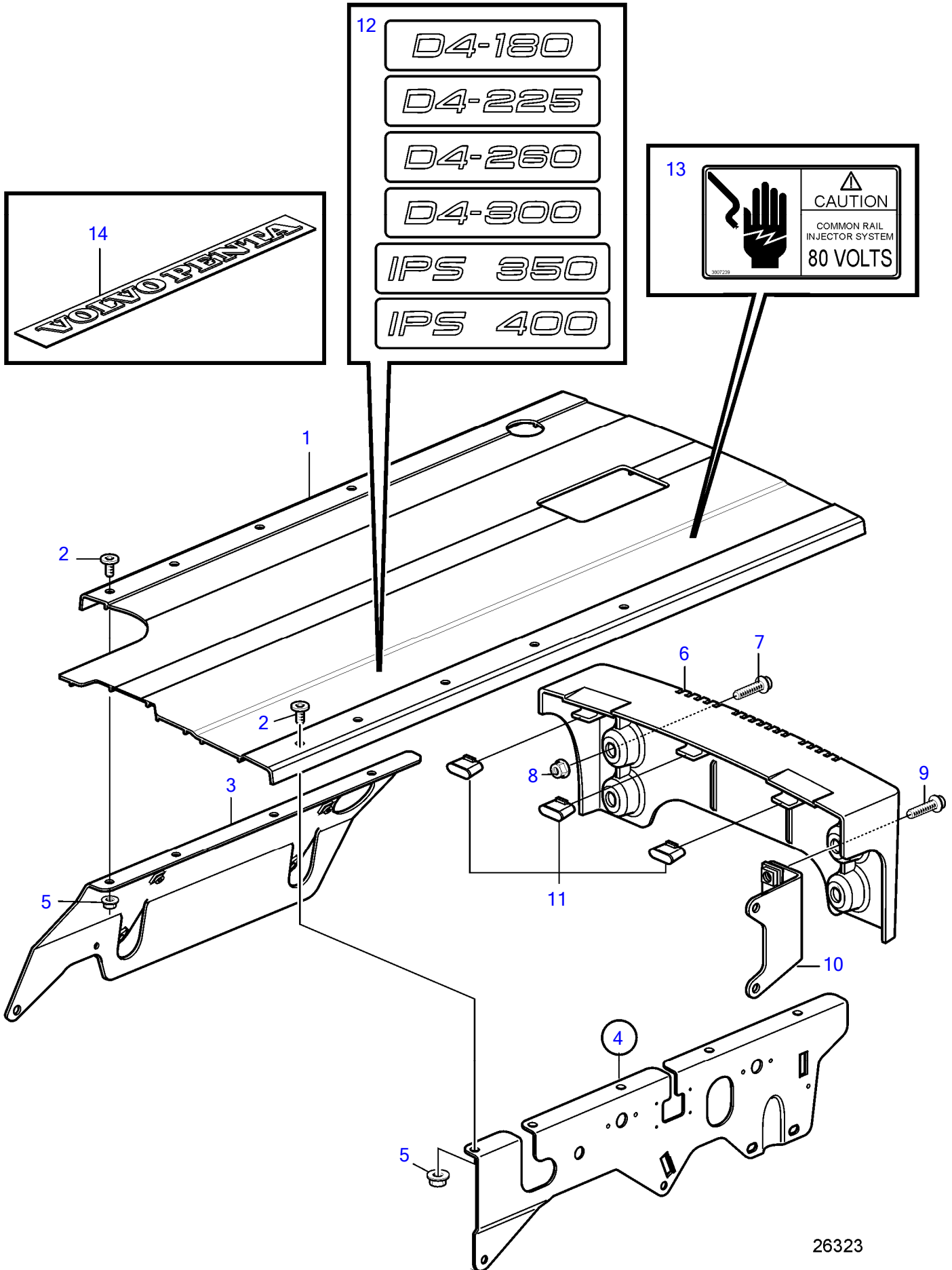


23894

D4-225A-F, D4-260A-F, D4-260D-F, D4-300A-F, D4-300D-F

RÉF	No Pièce	QTÉ	DÉSIGNATION	Voir	NOTES
1	21487639	1	Support moteur		
2	21487641	1	Support moteur		S.B, Avant
3	3595043	2	Coussin caoutchouc		
			• bulletin P-21-8-1	P-21-8-1-EN	Silentbloc moteur « Comfort »
			• bulletin P-08-2-2	P-08-2-2-EN	Outil de mesure pour silentblocs
4	955786	1	• Écrou hexagonal		
5	847766	1	• Rondelle verrouillag		
6	965188	1	Vis à embase		L=70mm
7	965183	8	Vis à embase		L=90mm
8	965186	1	Vis à embase		L=50mm

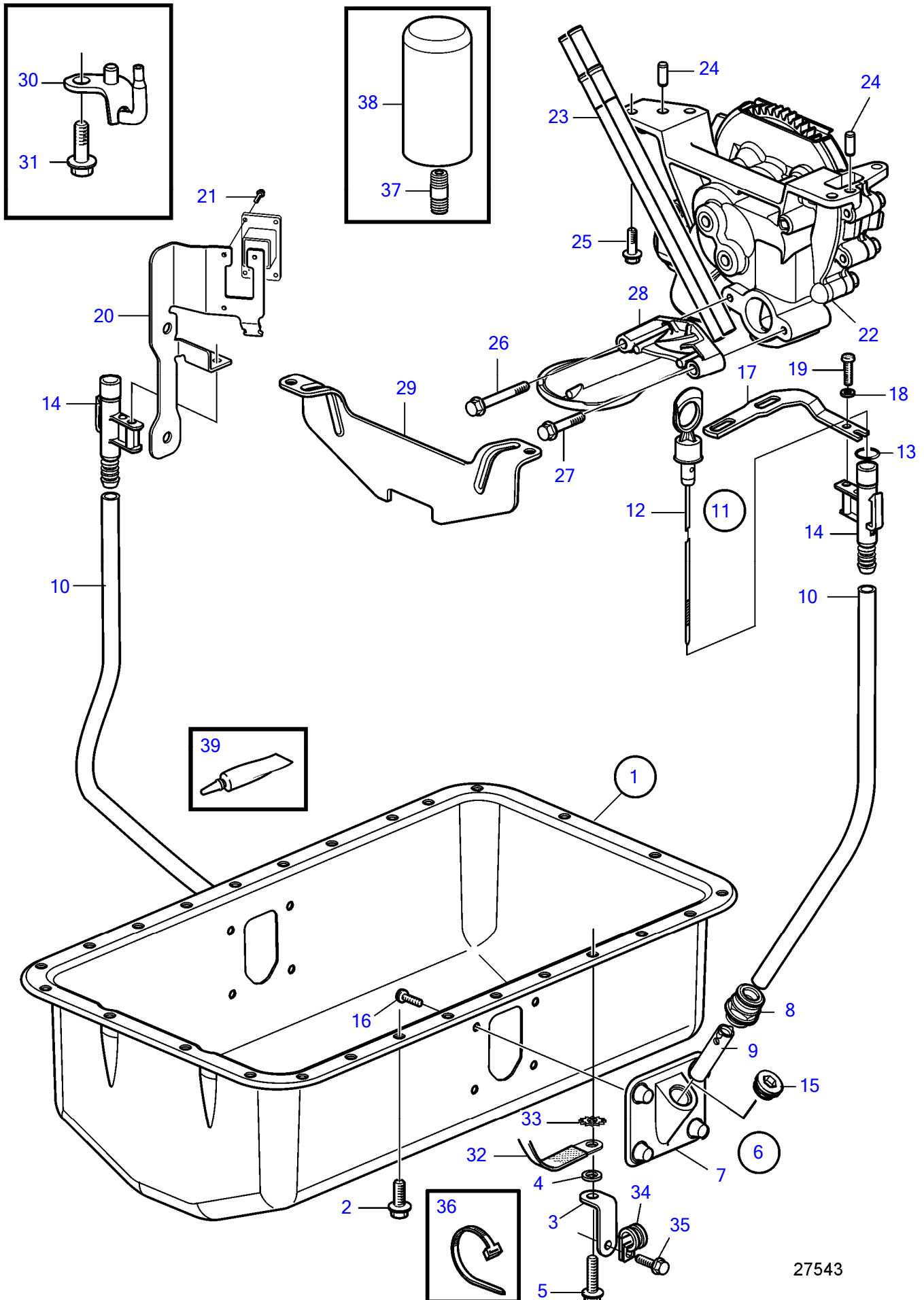
D4-180I-F, D4-225A-F, D4-225I-F, D4-260A-F, D4-260D-F, D4-260I-F, D4-300A-F, D4-300D-F, D4-300I-F



D4-180I-F, D4-225A-F, D4-225I-F, D4-260A-F, D4-260D-F, D4-260I-F, D4-300A-F, D4-300D-F, D4-300I-F

RÉF	No Pièce	QTÉ	DÉSIGNATION	NOTES
1	21656732	1	Gaine extérieure	
2	971319	9	Vis à 6 pans creux	
3	21475793	1	Support	
4	21956769	1	Support	
5		6	• Ecrou à souder	
6	3588528	1	Couvercle protection	
7	946173	2	Vis à embase	
8	945408	2	Écrou à bride	
9	946671	2	Vis à embase	
10	3586068	1	Console	
11	3584091	3	Support	
12		1	Autocollant	D4-180
		1	Autocollant	D4-225
		1	Autocollant	D4-260
		1	Autocollant	D4-300
		1	Autocollant	IPS 350
		1	Autocollant	IPS 400
13	3807239	1	Autocollant	
14	21311345	1	Autocollant	

D4-180I-F, D4-225A-F, D4-225I-F, D4-260A-F, D4-260D-F, D4-260I-F, D4-300A-F, D4-300D-F, D4-300I-F

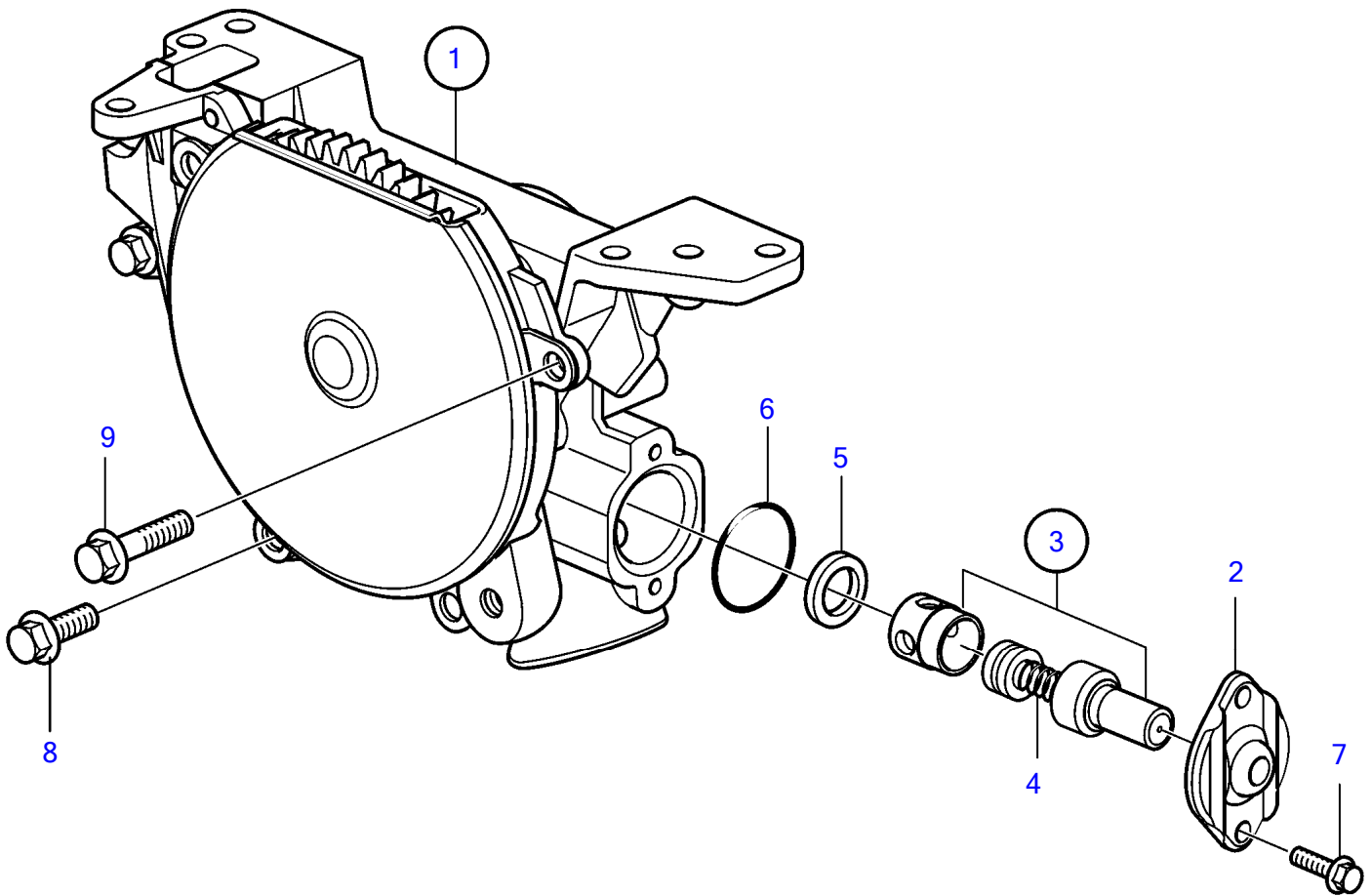


27543

D4-180I-F, D4-225A-F, D4-225I-F, D4-260A-F, D4-260D-F, D4-260I-F, D4-300A-F, D4-300D-F, D4-300I-F

RÉF	No Pièce	QTÉ	DÉSIGNATION	Voir	NOTES
1	3582685	1	Carter huile		
2	946440	25	Vis à embase		
3	3584088	1	Équerre		
4	941744	1	Rondelle		
5	946173	1	Vis à embase		
6	3887580	1	Support de tube		
7	3886957	1	• Support de tube		
8	3886951	1	• Raccord		
9	22456382	1	Guide		
10	3593955	1	Tuyau		
11	3594848	1	Lot		
12	21650012	1	• Jauge d'huile		
13	944124	1	• Joint torique		
14	11129411	1	• Fixation		
15	3886953	1	Tampon		When dipstick are not used
16	969420	8	Vis à 6 pans creux		
17	21226128	1	Console		
18	960138	1	Rondelle		
19	975378	1	Vis à 6 pans creux		
20	21997963	1	Console		
21	968476	3	Vis à embase		
22	3582667	1	Pompe huile		
			•	6479	
23	3583465	2	Tube d'épuisement		
24	950564	2	Goupille cylindrique		
25	946173	4	Vis à embase		
26	965181	1	Vis à embase		L=70mm
27	973924	1	Vis à embase		L=50mm
28	3583127	1	Crépine d'huile		
29	3595241	1	Tôle chicanes		
30	3883144	4	Buse refroidissement		
31	3583804	4	Vis à embase		
32	968048	1	Câble masse		Carter-alternateur.
33	942767	1	Rondelle dentée		
34	952629	1	Collier serrage		
35	946501	1	Vis à embase		
36	948211	1	Serre-câble		
37	423067	1	Raccord	37256	
	3583695	1	Raccord	37256	
38	3582732	1	Filtre huile	37256	
	21632901	1	Filtre huile	37256	
39	1161771	X	Pâte joint		

D4-180I-F, D4-225A-F, D4-225I-F, D4-260A-F, D4-260D-F, D4-260I-F, D4-300A-F, D4-300D-F, D4-300I-F

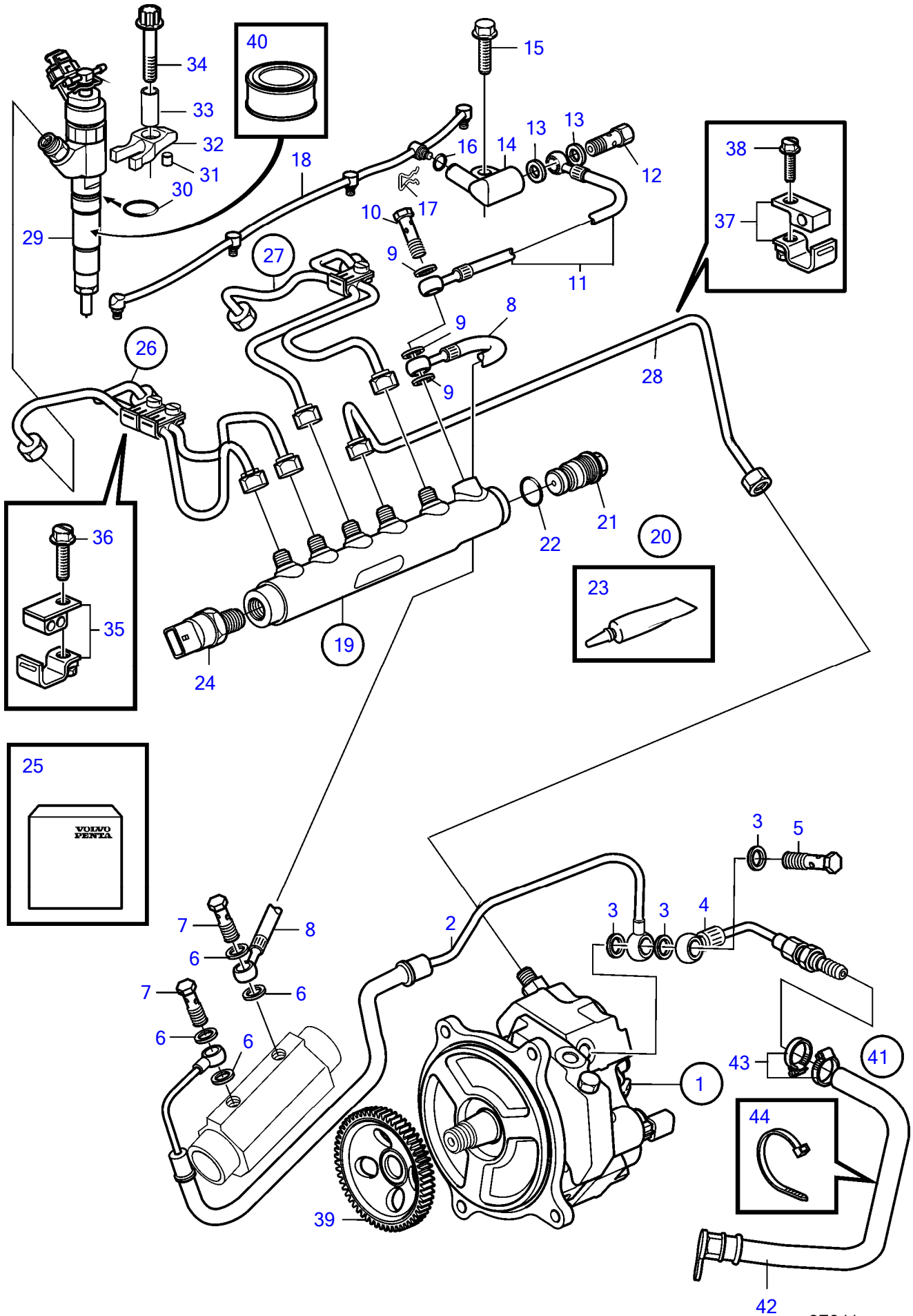


24266

D4-180I-F, D4-225A-F, D4-225I-F, D4-260A-F, D4-260D-F, D4-260I-F, D4-300A-F, D4-300D-F, D4-300I-F

RÉF	No Pièce	QTÉ	DÉSIGNATION	NOTES
1	3582667	1	Pompe huile	
2	471648	1	• Gaine extérieure	
3	3826265	1	• Soupape decharge	
4	3826266	1	• • Ressort	
5	469846	1	• Bague étanchéité	
6	949659	1	• Joint torique	
7	946544	2	• Vis à embase	L=16mm
8	946470	2	• Vis à embase	L=35mm
9	967949	2	• Vis à embase	L=12mm

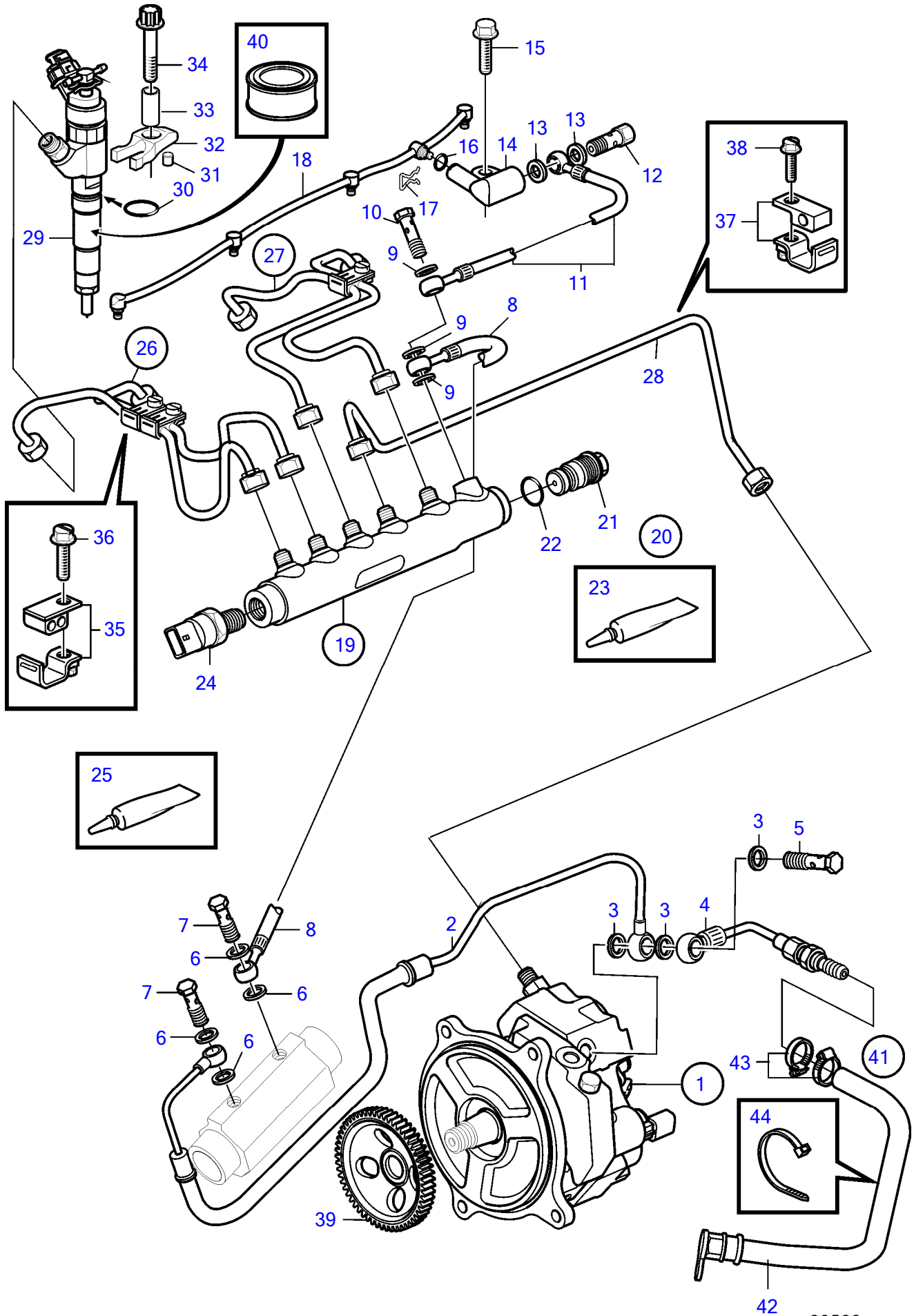
D4-180I-F, D4-225A-F, D4-225I-F, D4-260A-F, D4-260D-F, D4-260I-F



D4-180I-F, D4-225A-F, D4-225I-F, D4-260A-F, D4-260D-F, D4-260I-F

RÉF	No Pièce	QTÉ	DÉSIGNATION	Voir	NOTES
1	889635	1	Pompe haute pression		
			•	37238	
	3803633	1	Pompe haute pression		
			•	37238	
2	3582997	1	Flexible de carburan		
3	11994	3	Joint		
4	21822234	1	Raccord retour		
5	947975	1	Vis creuse		
6	20852763	4	Bague étanchéité		
7	969299	2	Vis creuse		
8	3584367	1	Flexible de carburan		
9	11994	3	Joint		
10	947975	1	Vis creuse		
11	3584366	1	Flexible de carburan		
12	3584427	1	Vanne de sécurité		
13	969011	2	Joint		
14	3583123	1	Carter soupape		
15	946173	1	Vis à embase		
16	3589700	5	Joint torique		
17	3583122	1	Ressort verrouillage		
18	3582802	1	Tuyauterie de retour		
19	3886062	1	Rail		
20	3884353	1	• Valve limitatrice de		
21		1	• • Valve limitatrice de		
22	3588336	1	• • • Joint torique		
23	828250	1	• • • Graisse		
			• bulletin P-18-4-6	P-18-4-6-EN	Graisse hydrofuge pour pistolet graisseur
24	3843100	1	• Detecteur pression		Buy cable kit 21758827 separately
25	21758827	1	Kit cables		
26	3588024	1	Jeu tuyau refoulemen		
27	3588025	1	Jeu tuyau refoulemen		
28	3582796	1	Tuyau refoulement		
29	3801295	4	Injecteur		
30	3583078	4	Joint torique		
31	3583442	4	Support		
32	3582669	4	Collier serrage		
33	889789	4	Manchon		
34	3586690	4	Vis à six lobes		
35	3586006	3	Collier serrage		
36	3586005	3	Vis		
37	3588018	2	Collier serrage		
38	946544	2	Vis à embase		
39	889749	1	Vitesse		
40	3588346	X	Lubrifiant	500G	
41	21967719	1	Flexible		
42	21945682	1	• Flexible		
43	961664	2	• Collier serrage		
44	980464	1	• Serre-câble		

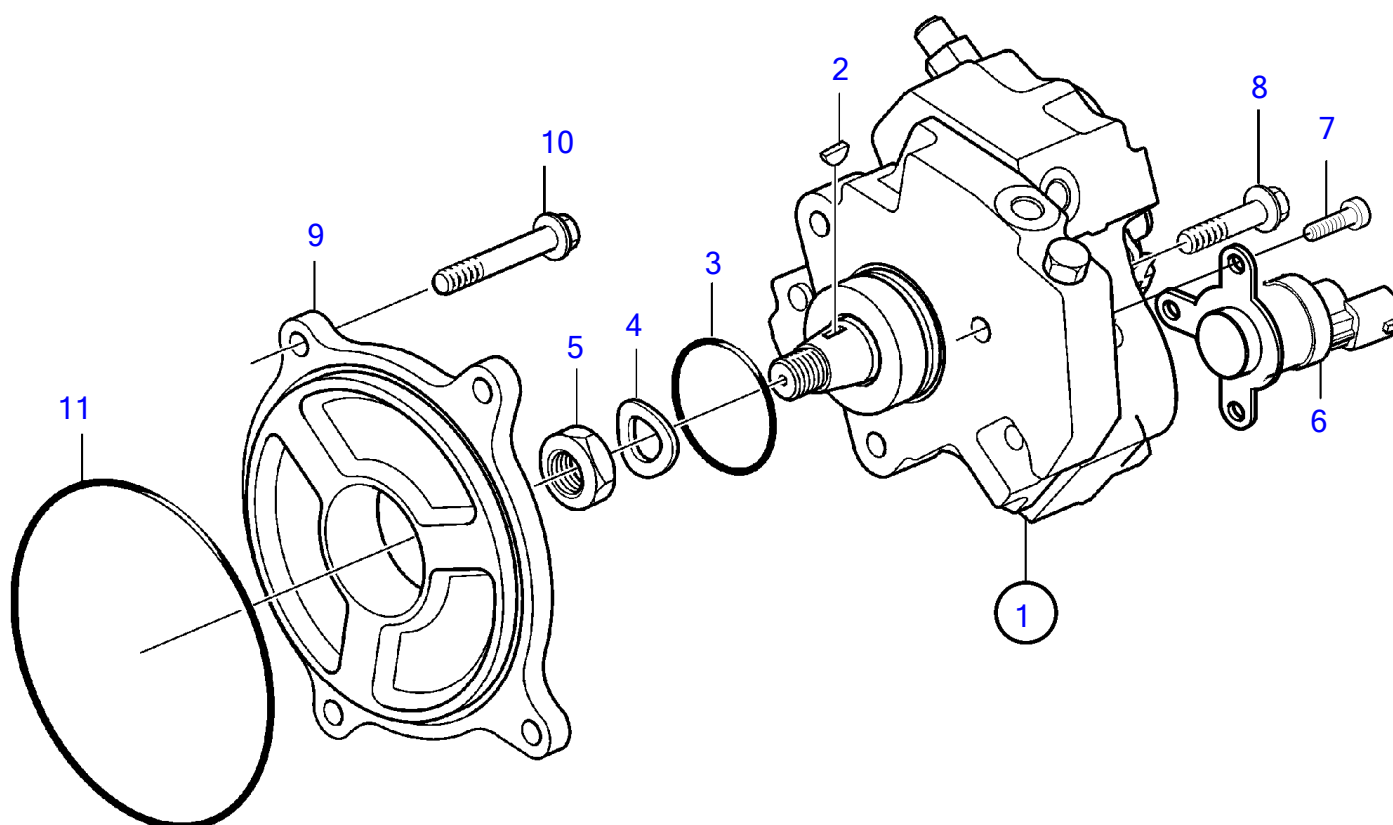
D4-300A-F, D4-300D-F, D4-300I-F



D4-300A-F, D4-300D-F, D4-300I-F

RÉF	No Pièce	QTÉ	DÉSIGNATION	Voir	NOTES
1	889635	1	Pompe haute pression		
			•	37238	
	3803633	1	Pompe haute pression		
			•	37238	
2	3582997	1	Flexible de carburan		
3	11994	3	Joint		
4	21822234	1	Raccord retour		
5	947975	1	Vis creuse		
6	20852763	4	Bague étanchéité		
7	969299	2	Vis creuse		
8	3584367	1	Flexible de carburan		
9	11994	3	Joint		
10	947975	1	Vis creuse		
11	3584366	1	Flexible de carburan		
12	3584427	1	Vanne de sécurité		
13	969011	2	Joint		
14	3583123	1	Carter soupape		
15	946173	1	Vis à embase		
16	3589700	5	Joint torique		
17	3583122	1	Ressort verrouillage		
18	3582802	1	Tuyauterie de retour		
19	3886062	1	Rail		
20	3884353	1	• Valve limitatrice de		
21		1	• • Valve limitatrice de		
22	3588336	1	• • • Joint torique		
23	828250	1	• • • Graisse		
			• bulletin P-18-4-6	P-18-4-6-EN	Graisse hydrofuge pour pistolet graisseur
24		1	• Cable		
25	828250	1	• Graisse		
			• bulletin P-18-4-6	P-18-4-6-EN	Graisse hydrofuge pour pistolet graisseur
26	3588024	1	Jeu tuyau refoulemen		
27	3588025	1	Jeu tuyau refoulemen		
28	3582796	1	Tuyau refoulement		
29	3801148	4	Injecteur		
30	3583078	4	Joint torique		
31	3583442	4	Support		
32	3582669	4	Collier serrage		
33	889789	4	Manchon		
34	3586690	4	Vis à six lobes		
35	3586006	3	Collier serrage		
36	3586005	3	Vis		
37	3588018	2	Collier serrage		
38	946544	2	Vis à embase		
39	889749	1	Vitesse		
40	3588346	X	Lubrifiant	500G	
41	21967719	1	Flexible		
42	21945682	1	• Flexible		
43	961664	2	• Collier serrage		
44	980464	1	• Serre-câble		

D4-180I-F, D4-225A-F, D4-225I-F, D4-260A-F, D4-260D-F, D4-260I-F, D4-300A-F, D4-300D-F, D4-300I-F

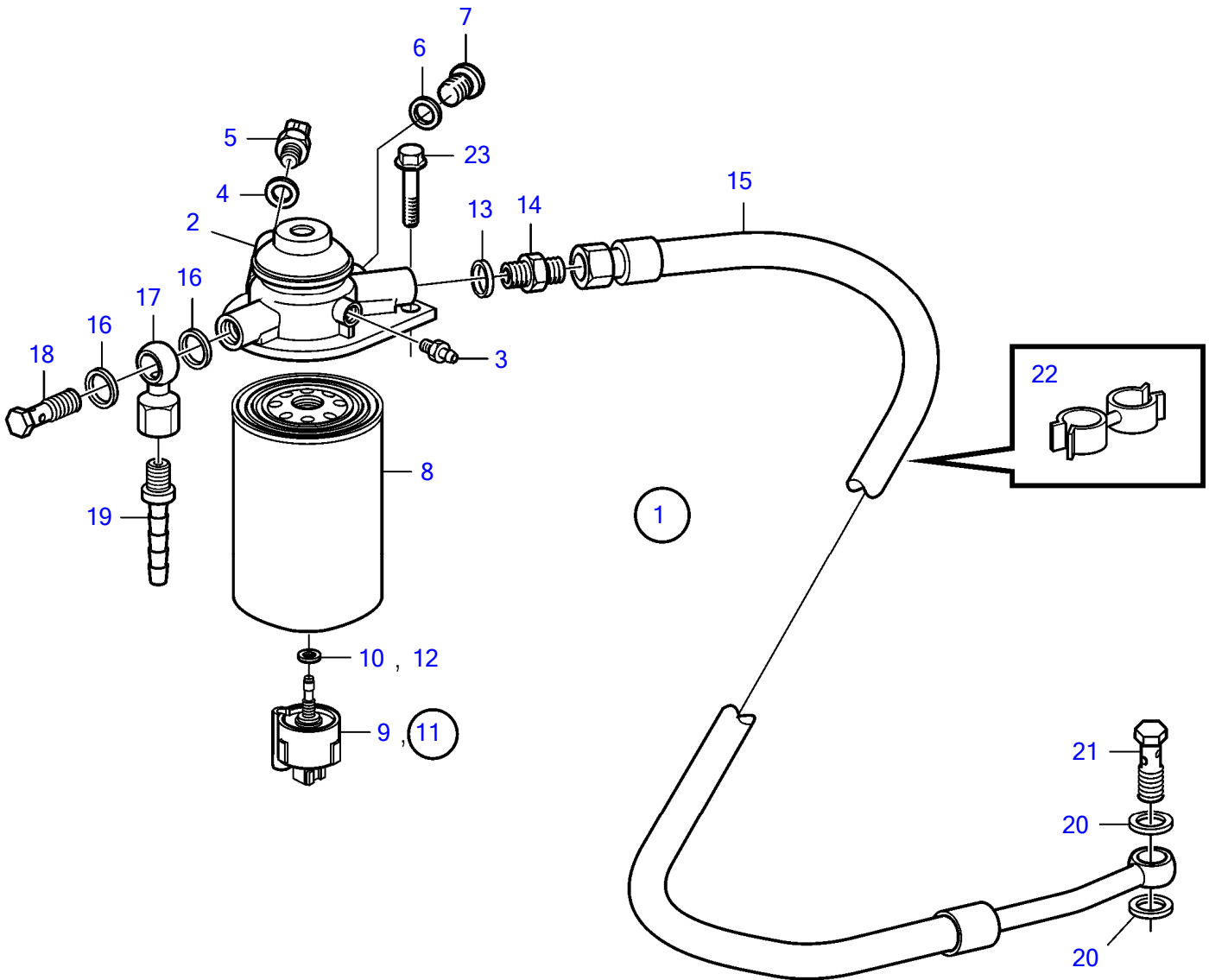


26502

D4-180I-F, D4-225A-F, D4-225I-F, D4-260A-F, D4-260D-F, D4-260I-F, D4-300A-F, D4-300D-F, D4-300I-F

RÉF	No Pièce	QTÉ	DÉSIGNATION	NOTES
1	889635	1	Pompe haute pression	
	3803633	1	Pompe haute pression	
2	243734	1	• Clavette woodruff	
3	8631580	1	• Joint torique	
4	3588228	1	• Rondelle élastique	
5	3588229	1	• Écrou hexagonal	
6	21945363	1	Vanne electromagneti	
7	959190	3	Vis à six pans creux	
8	947760	3	Vis à embase	L=40mm
9	3885130	1	Tôle intermédiaire	
10	965217	4	Vis à embase	L=65mm
11	948888	1	Joint torique	

D4-180I-F, D4-225A-F, D4-225I-F, D4-260A-F, D4-260D-F, D4-260I-F, D4-300A-F, D4-300D-F, D4-300I-F

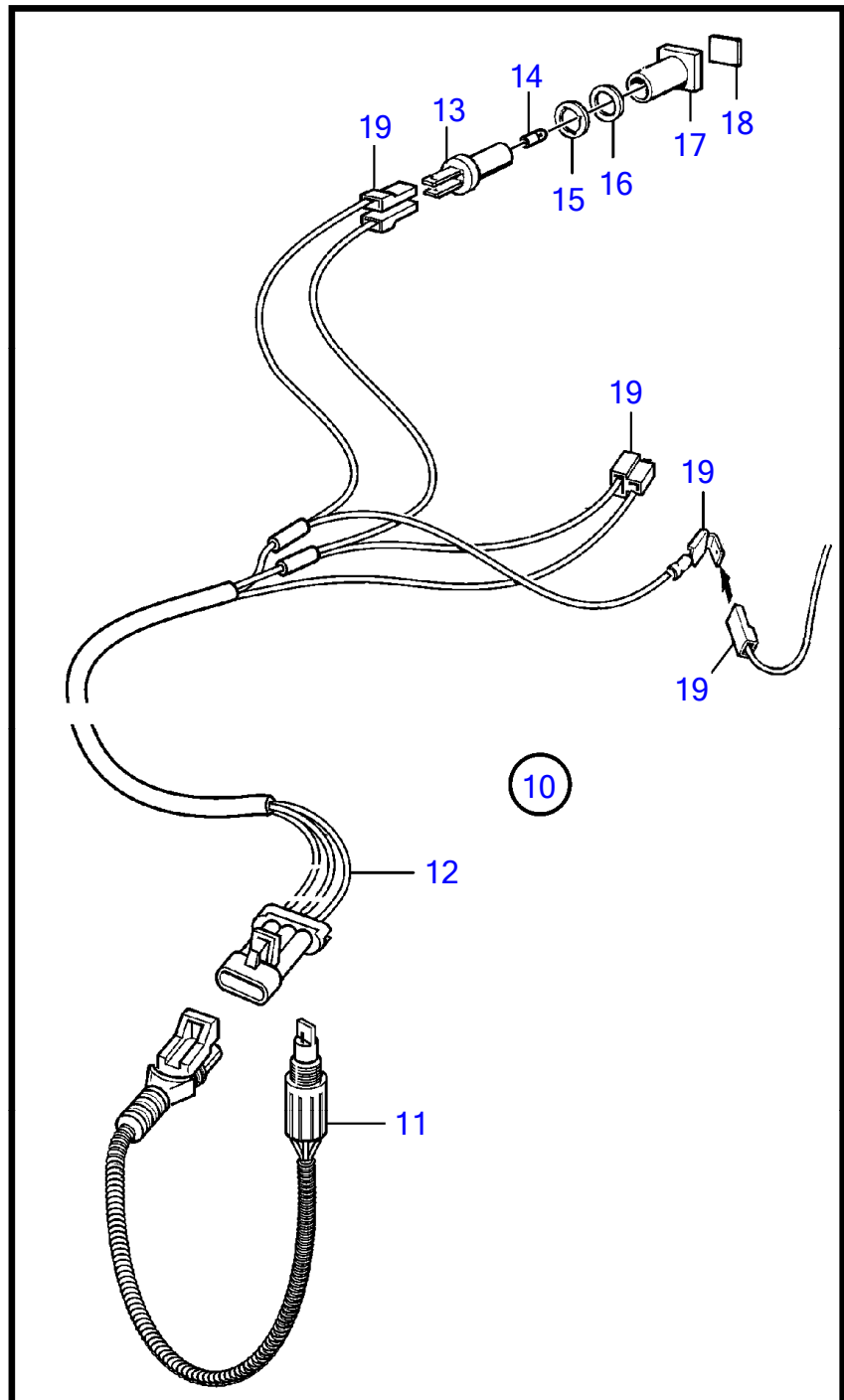
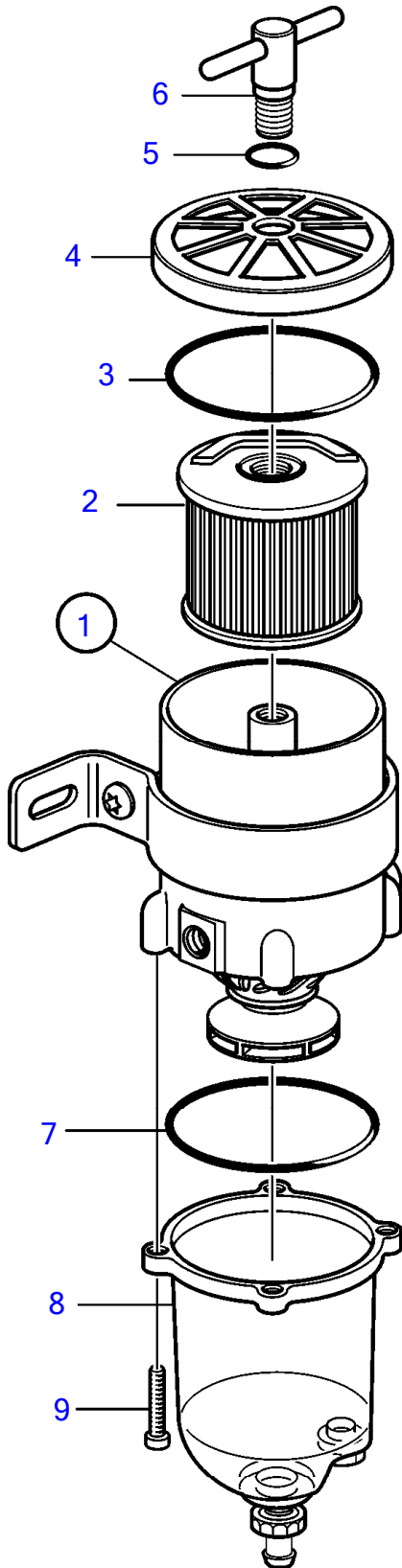


26887

D4-180I-F, D4-225A-F, D4-225I-F, D4-260A-F, D4-260D-F, D4-260I-F, D4-300A-F, D4-300D-F, D4-300I-F

RÉF	No Pièce	QTÉ	DÉSIGNATION	NOTES
1	3588199	1	Filtre carburant	Remplacé par 21540371
	21540371	1	Filtre carburant	
2		1	• Boîtier de filtre	
3	20548012	1	• Robinet	
4	11996	1	• Joint	
5	1624368	1	• Palpeut	
6	969011	1	• Joint	
7	945065	1	• Tampon	M14x1.5
8	21718912	1	• Filtre	
9		1	• Palpeut	
10	21927730	1	• • Joint	
11	3808616	1	Palpeut	Instructions d'installation incluses.
12	21927730	1	• Joint	
13	969011	1	Joint	
14	941754	1	Raccord	
15	3582998	1	Flexible de carburant	
16	969011	2	Joint	
17	861101	1	Raccord banjo	
18	25167	1	Vis creuse	
19	3825000	1	Raccord flexible	
20	969011	2	Joint	
21	25167	1	Vis creuse	
22	9205207	1	Retenue	
23	946671	2	Vis à embase	

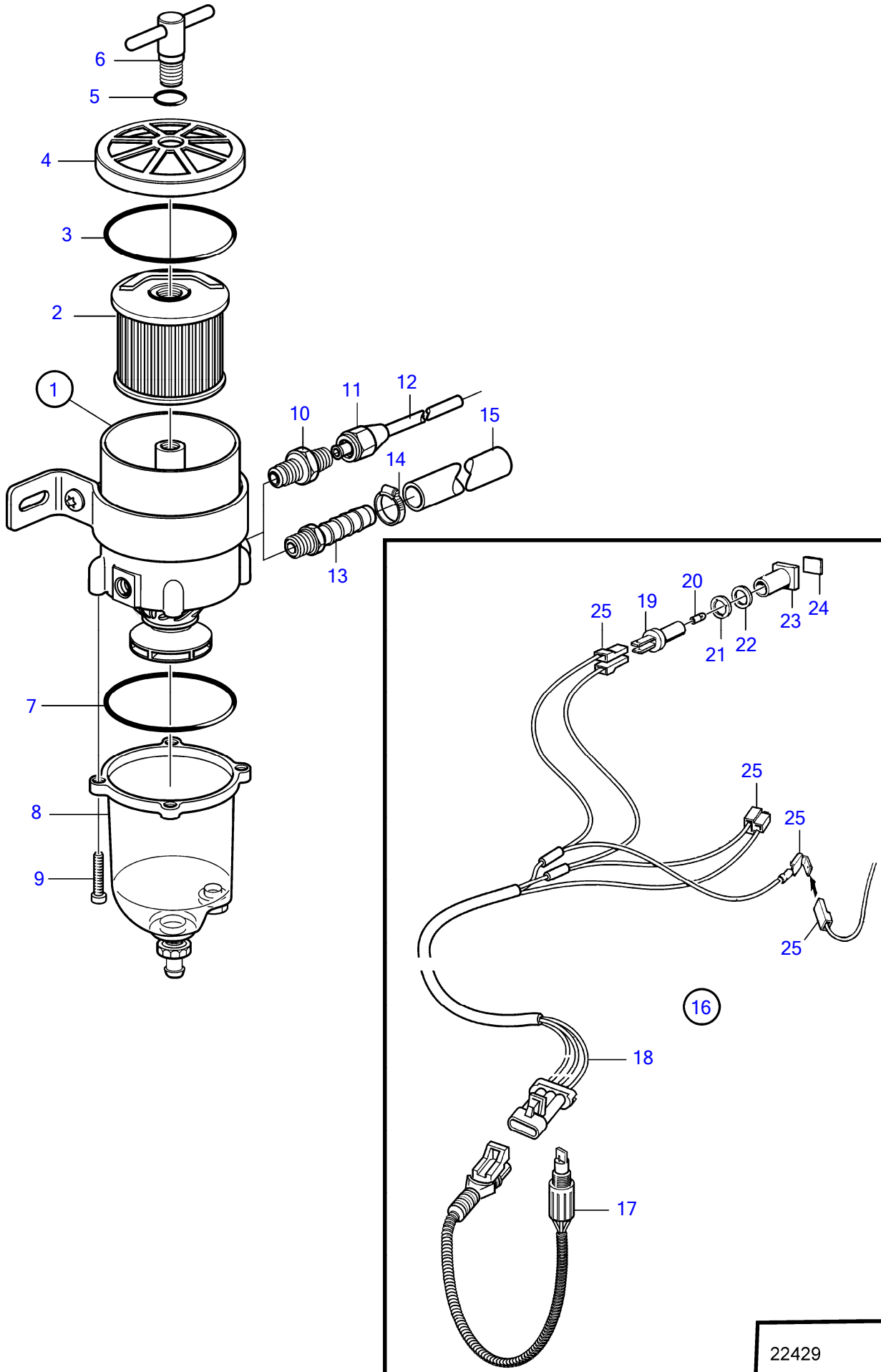
D4-180I-F, D4-225A-F, D4-225I-F, D4-260A-F, D4-260D-F, D4-260I-F, D4-300A-F, D4-300D-F, D4-300I-F



D4-180I-F, D4-225A-F, D4-225I-F, D4-260A-F, D4-260D-F, D4-260I-F, D4-300A-F, D4-300D-F, D4-300I-F

RÉF	No Pièce	QTÉ	DÉSIGNATION	Voir	NOTES
1	877762	1	Filtre carburant		
			• bulletin P-44-5-18	P-44-5-18-EN	Alarme de présence d'eau dans carburant pour préfiltres à carburant
2	861014	1	• Cartouche		
3	838504	1	• Joint		
4		1	• Crepine		
5	838506	1	• Joint torique		
6		1	• Poignée		
7	3838861	1	• Joint		
8	3838848	1	• Coussinet		
9	950024	4	• Vis empreinte crucif		
10	1140724	1	Témoin niveau		
11	3588916	1	• Lot d'alarme		
12	881774	1	• Faisceau de cables		
13	808175	1	• Porte-lampe		
14	19923	1	• Ampoule		12V, 2W
	182059	1	• Ampoule		24V, 3W
15	967583	1	• Retenue		
16	829714	1	• Bague étanchéité		
17	838455	1	• Retenue		
18	872591	1	• Ruban symbole		
19		X	• cables et cosses	1963	

D4-180I-F, D4-225A-F, D4-225I-F, D4-260A-F, D4-260D-F, D4-260I-F, D4-300A-F, D4-300D-F, D4-300I-F



22429

D4-180I-F, D4-225A-F, D4-225I-F, D4-260A-F, D4-260D-F, D4-260I-F, D4-300A-F, D4-300D-F, D4-300I-F

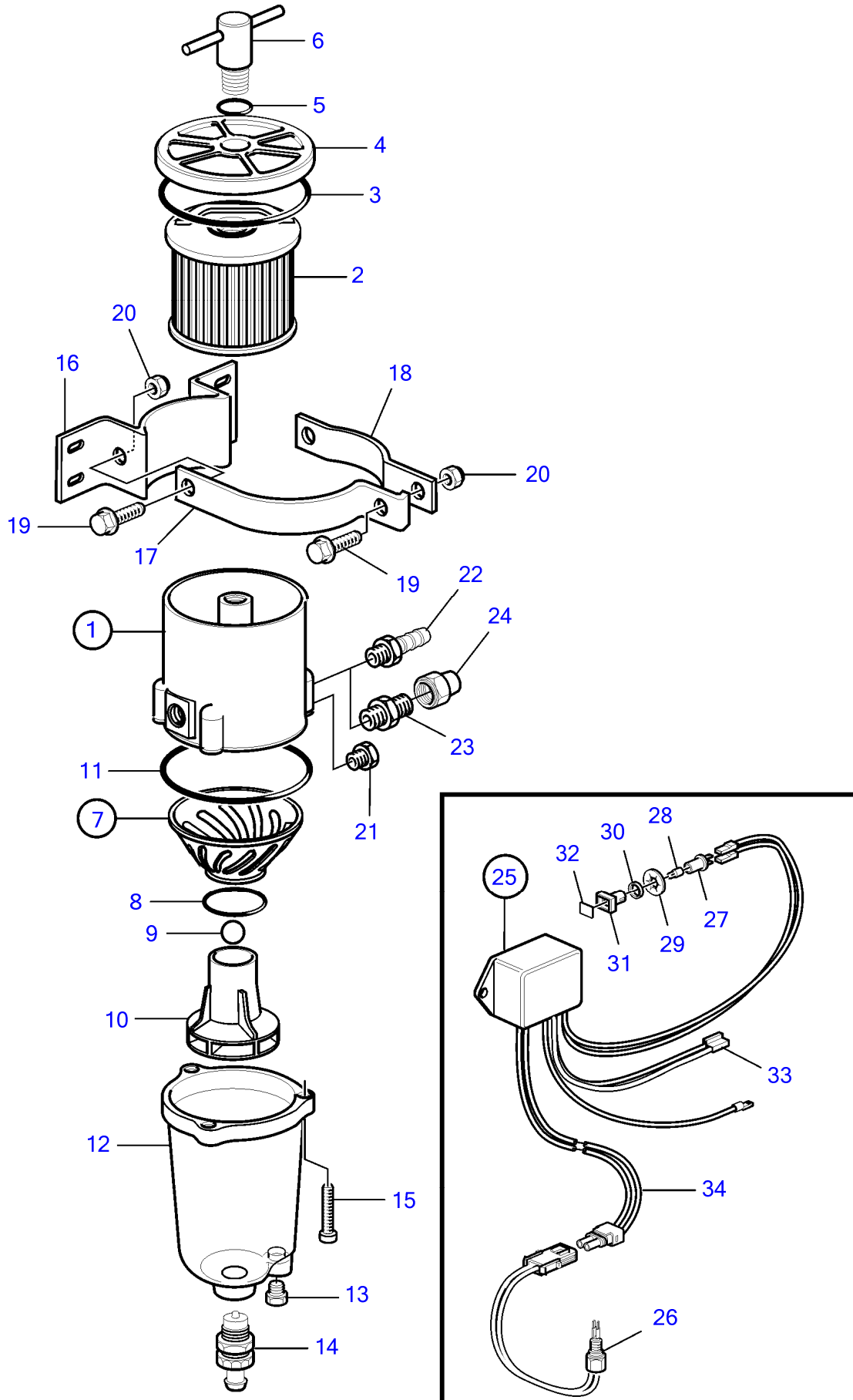
RÉF	No Pièce	QTÉ	DÉSIGNATION	Voir	NOTES
1	877762	1	Filtre carburant		(861143)
			• bulletin P-44-5-18	P-44-5-18-EN	Alarme de présence d'eau dans carburant pour préfiltres à carburant
2	1147147	1	• Cartouche filtre car		2 microns
	861014	1	• Cartouche		10 microns, Std
	3581760	1	• Cartouche		30 microns
3	838504	1	• Joint		
4		1	• Serrure		
5	838505	1	• Joint torique		
6		1	• Poignée		
7	3838861	1	• Joint		
8	3838848	1	• Coussinet		
9	950024	4	• Vis empreinte crucif		
10	954337	2	Raccord		
11	954323	2	Écrou accouplement		
12	1140062	2	Tuyau cuivre		
13	3825000	2	Raccord flexible		
14	961664	2	Collier serrage		
15	861057	X	Flexible de carburan		3/8"
			• bulletin P-23-4-4	P-23-4-4-EN	Tuyau de carburant No de réf. 861057
16	1140724	1	Témoin niveau		
17	3588916	1	• Lot d'alarme		
18	881774	1	• Faisceau de cables		
19	808175	1	• Porte-lampe		
20	19923	1	• Ampoule		12V, 2W
	182059	1	• Ampoule		24V, 3W
21	967583	1	• Retenue		
22	829714	1	• Bague étanchéité		
23	838455	1	• Retenue		
24	872591	1	• Ruban symbole		
25		X	• cables et cosses	1963	

47704400-23-9024

22429

Upd:2014-12-22

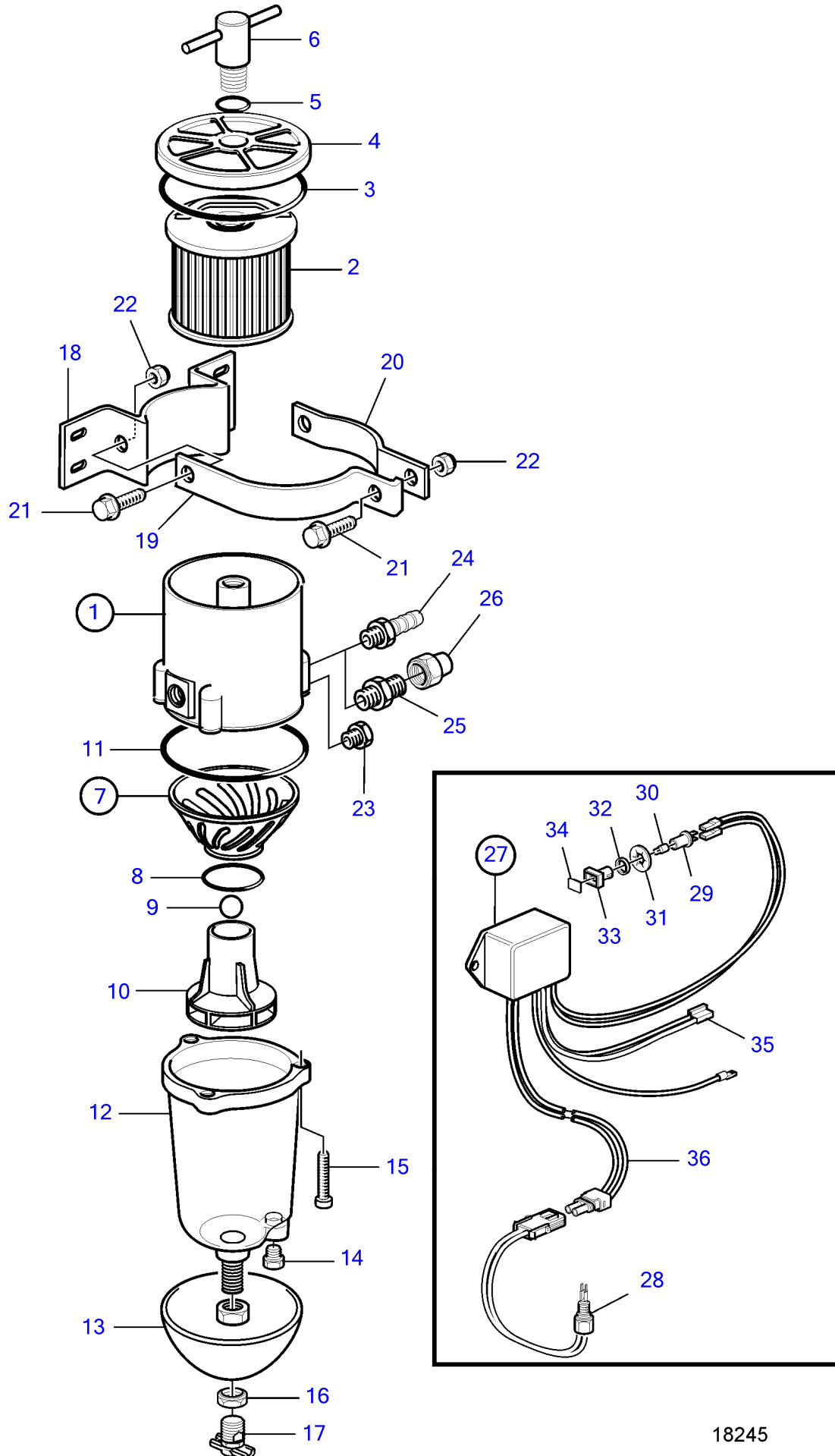
D4-180I-F, D4-225A-F, D4-225I-F, D4-260A-F, D4-260D-F, D4-260I-F, D4-300A-F, D4-300D-F, D4-300I-F



D4-180I-F, D4-225A-F, D4-225I-F, D4-260A-F, D4-260D-F, D4-260I-F, D4-300A-F, D4-300D-F, D4-300I-F

RÉF	No Pièce	QTÉ	DÉSIGNATION	Voir	NOTES
1	861143	1	Filtre carburant		Rempl par 877762
			• bulletin 50-03	50-03-EN	Filtre à carburant/sépar. d'eau supplém., D2010-40, D22 1994-02-01
			• bulletin 50-10	50-10-EN	Modifications dans le programme filtre à carburant par suite de la législation
			• bulletin 50-11A	50-11A-EN	Filtres à carburant / Separateurs d'eau
1	877762	1	Filtre carburant		
			• bulletin P-44-5-18	P-44-5-18-EN	Alarme de présence d'eau dans carburant pour préfiltres à carburant
1			•		
			•	9024	
2	1147147	1	• Cartouche filtre car		2 microns
	861014	1	• Cartouche		10 microns, Std
	3581760	1	• Cartouche		30 microns
3	838504	1	• Joint		
4		1	• Serrure		
5	838505	1	• Joint torique		
6		1	• Poignée		
7	861455	1	• Joint torique		
8		1	• • Joint torique		
9		1	• • Bille		
10		1	• • Cartouche		
11	3838861	1	• • Joint		(838502)
12	3838848	1	• Coussinet		(861453)
13		1	• Bouchon		
14	861456	1	• Robinet		
15	950024	4	• Vis empreinte crucif		
16		1	• Console		
17		1	• Collier serrage		
18		1	• Collier serrage		
19		3	• Vis		
20		3	• Ecrou		
21		1	• Bouchon		
22	3825000	X	Raccord flexible		(834781)
23	954337	X	Raccord		
24	954323	X	Écrou accouplement		
25	1140724	1	Témoin niveau		
26	3588916	1	• Lot d'alarme		
27	808175	1	• Porte-lampe		
28	19923	1	• Ampoule		12V, 2W
	182059	1	• Ampoule		24V, 3W
29	967583	1	• Retenue		
30	829714	1	• Bague étanchéité		
31	838455	1	• Retenue		
32	872591	1	• Ruban symbole		
33		X	• cables et cosses	1963	
34	881774	1	Faisceau de cables		

D4-180I-F, D4-225A-F, D4-225I-F, D4-260A-F, D4-260D-F, D4-260I-F, D4-300A-F, D4-300D-F, D4-300I-F

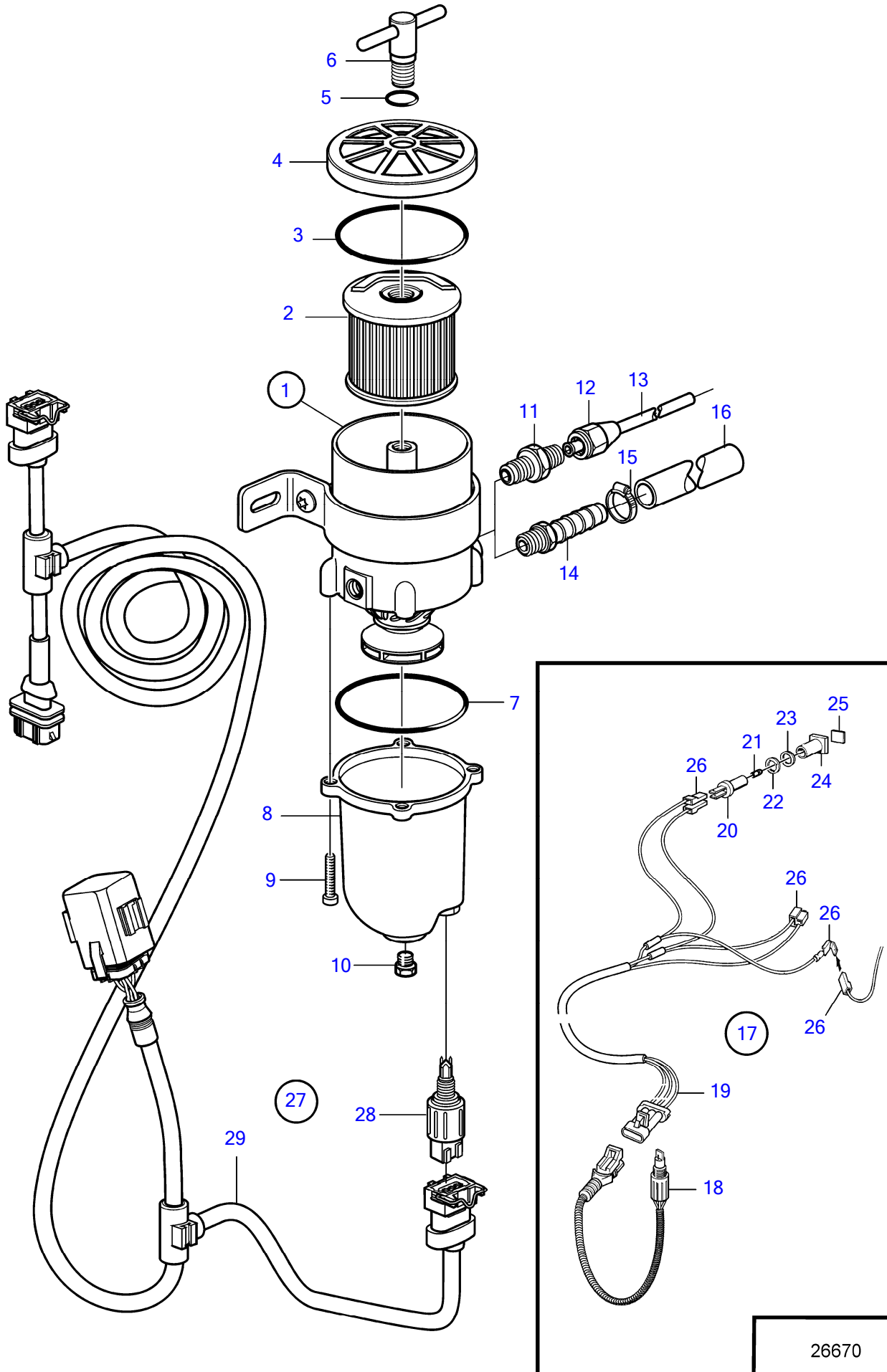


18245

D4-180I-F, D4-225A-F, D4-225I-F, D4-260A-F, D4-260D-F, D4-260I-F, D4-300A-F, D4-300D-F, D4-300I-F

RÉF	No Pièce	QTÉ	DÉSIGNATION	Voir	NOTES
1	3582350	1	Filtre carburant		Rempl par 877763.
			• bulletin 50-11A	50-11A-EN	Filtres à carburant / Separateurs d'eau
1	877763	1	Filtre carburant		
			•	37059	
			• bulletin P-44-5-18	P-44-5-18-EN	Alarme de présence d'eau dans carburant pour préfiltres à carburant
2	861014	1	• Cartouche		
3	838504	1	• Joint		
4		1	• Serrure		
5	838505	1	• Joint torique		
6		1	• Poignée		
7	861455	1	• Joint torique		
8		1	• • Joint torique		
9		1	• • Bille		
10		1	• • Cartouche		
11	3838861	1	• • Joint		(838502)
12	3838849	1	Coussinet		
13		1	• Pare-chaleur		
14		1	• Bouchon		
15	950024	4	• Vis empreinte crucif		
16	(861459)	2	• Écrou		Référence hors de gamme
17	(861458)	1	• Robinet		Référence hors de gamme
18		1	• Console		
19		1	• Collier serrage		
20		1	• Collier serrage		
21		3	• Vis		
22		3	• Ecrou		
23		1	• Bouchon		
24	3825000	X	Raccord flexible		(834781)
25	954337	X	Raccord		
26	954323	X	Écrou accouplement		
27	1140724	1	Témoin niveau		(1140609)
28	3588916	1	• Lot d'alarme		
29	808175	1	• Porte-lampe		
30	19923	1	• Ampoule		12V, 2W
	182059	1	• Ampoule		24V, 3W
31	967583	1	• Retenue		
32	829714	1	• Bague étanchéité		
33	838455	1	• Retenue		
34	872591	1	• Ruban symbole		
35		X	• cables et cosses	1963	
36	881774	1	Faisceau de cables		

D4-180I-F, D4-225A-F, D4-225I-F, D4-260A-F, D4-260D-F, D4-260I-F, D4-300A-F, D4-300D-F, D4-300I-F

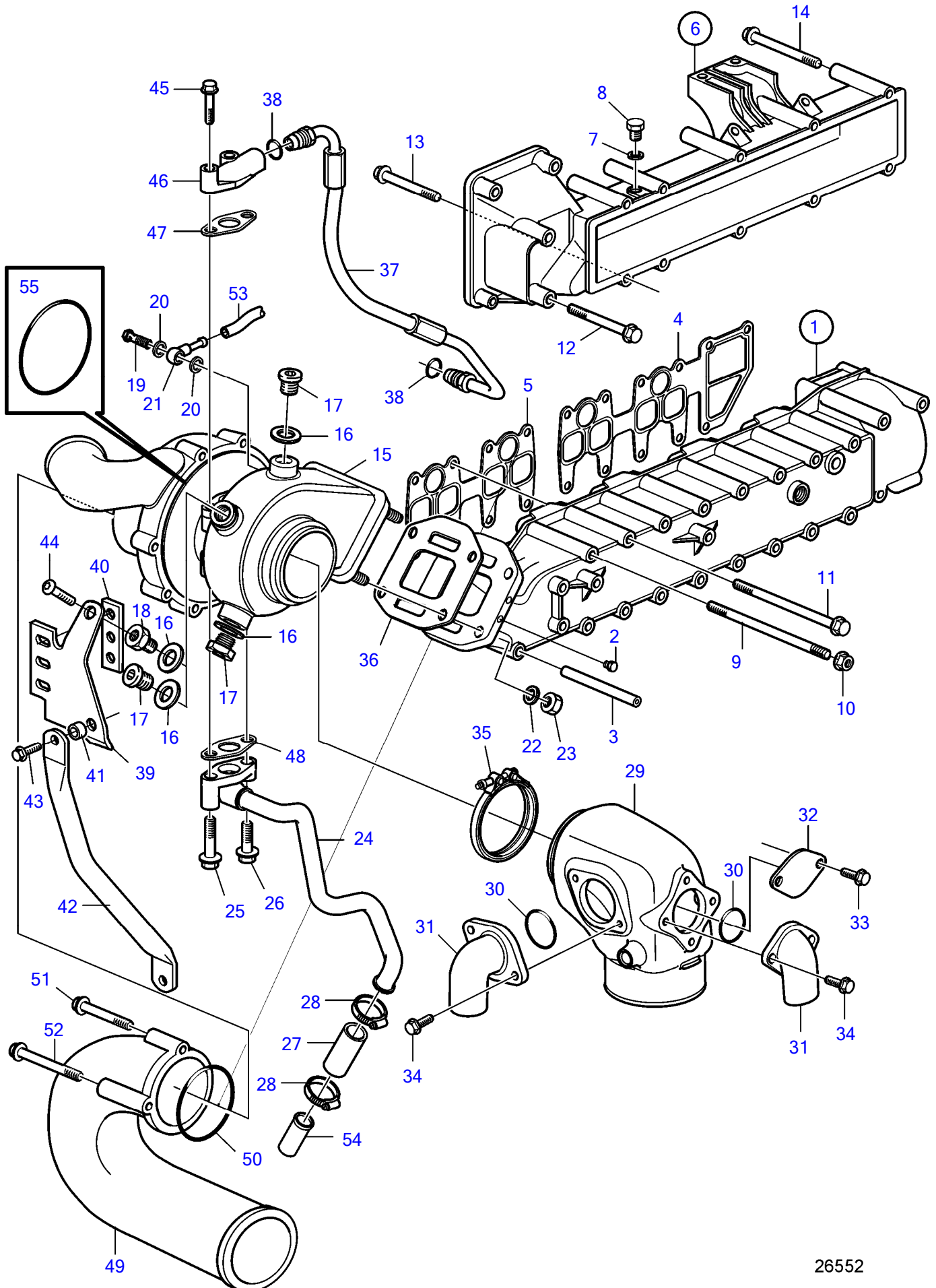


26670

D4-180I-F, D4-225A-F, D4-225I-F, D4-260A-F, D4-260D-F, D4-260I-F, D4-300A-F, D4-300D-F, D4-300I-F

RÉF	No Pièce	QTÉ	DÉSIGNATION	Voir	NOTES
1	877763	1	Filtre carburant • bulletin P-44-5-18	P-44-5-18-EN	Alarme de présence d'eau dans carburant pour préfiltres à carburant
2	1147147	1	• Cartouche filtre car		2 microns
	861014	1	• Cartouche		10 microns, Std
	3581760	1	• Cartouche		30 microns
3	838504	1	• Joint		
4		1	• Serrure		
5	838505	1	• Joint torique		
6		1	• Poignée		
7	3838861	1	• Joint		
8	3838849	1	• Coussinet		
9	950024	4	• Vis empreinte crucif		
10	952075	1	• Tampon		
11	954337	2	Raccord		
12	954323	2	Écrou accouplement		
13	1140062	2	Tuyau cuivre		
14	3825000	2	Raccord flexible		
15	961664	2	Collier serrage		
16	861057	X	Flexible de carburant • bulletin P-23-4-4	P-23-4-4-EN	3/8" Tuyau de carburant No de réf. 861057
17	1140724	1	Témoin niveau		
18	3588916	1	• Lot d'alarme		
19	881774	1	• Faisceau de cables		
20	808175	1	• Porte-lampe		
21	19923	1	• Ampoule		12V, 2W
	182059	1	• Ampoule		24V, 3W
22	967583	1	• Retenue		
23	829714	1	• Bague étanchéité		
24	838455	1	• Retenue		
25	872591	1	• Ruban symbole		
26		X	• cables et cosses	1963	
27	21641493	1	• bulletin P-44-5-18	P-44-5-18-EN	Alarme de présence d'eau dans carburant pour préfiltres à carburant
28	21614395	1	• Palpeut		Alternative
29	21432601	1	• Faisceau de cables		Alternative

D4-180I-F, D4-225A-F, D4-225I-F



26552

D4-180I-F, D4-225A-F, D4-225I-F

RÉF	No Pièce	QTÉ	DÉSIGNATION	NOTES
1	3841197	1	Collecteur d'échappe	
2	479979	1	• Tampon	
3	3583116	1	• Goupille tubulaire	
4	3583336	1	Joint	
5	3582725	1	Joint	
6	3808941	1	Tubulure d'admission	
7	11994	1	• Joint	
8	966142	1	• Tampon	
9	948194	4	Goujon	
10	945408	4	Écrou à bride	
11	968999	16	Vis à embase	L=130mm
12	947760	2	Vis à embase	
13	965184	9	Vis à embase	L=100mm
14	965182	1	Vis à embase	L=80mm
15	3802150	1	Turbocompresseur	
			• pièces non spécifiées	
16	947627	2	Joint	
17	861551	1	Tampon	
18	861646	2	Tampon	
19	969299	1	Vis creuse	
20	11994	2	Joint	
21	858750	1	Raccord banjo	
22	955895	4	Rondelle	
23	940183	4	Écrou hexagonal	
24	3582967	1	Tuyau de retour d'hu	
25	948217	1	Vis à embase	
26	945444	1	Vis à embase	
27	466328	1	Flexible	
28	994559	2	Collier serrage	
29	21684826	1	Coude echappement	
30	969415	2	Joint torique	
31	21450768	2	Raccord	
32	3584006	1	Gaine extérieure	
33	946934	2	Vis à embase	
34	948356	4	Vis à embase	
35	21325765	1	Collier en v	
36	21452196	1	Joint	
37	40005392	1	Conduit huile pressi	
38	976971	2	• Joint torique	
39	3586073	1	Console	
40	(3586070)	1	• Écrou frein	Référence hors de gamme
41	860699	1	Douille entretoise	
42	3586071	1	Support	
43	946472	1	Vis à embase	
44	946471	1	Vis à embase	
45	947760	2	Vis à embase	
46	8192268	1	Bride	
47	420641	1	Joint plan	
48	860105	1	Joint	
49	3812945	1	Raccord	
50	949841	1	Joint torique	
51	965180	1	Vis à embase	
52	968842	2	Vis à embase	
53	942700	X	Flexible	L=600mm
54	3583622	1	Raccord flexible	
55	3887153	1	Joint torique	

47704400-25-37246

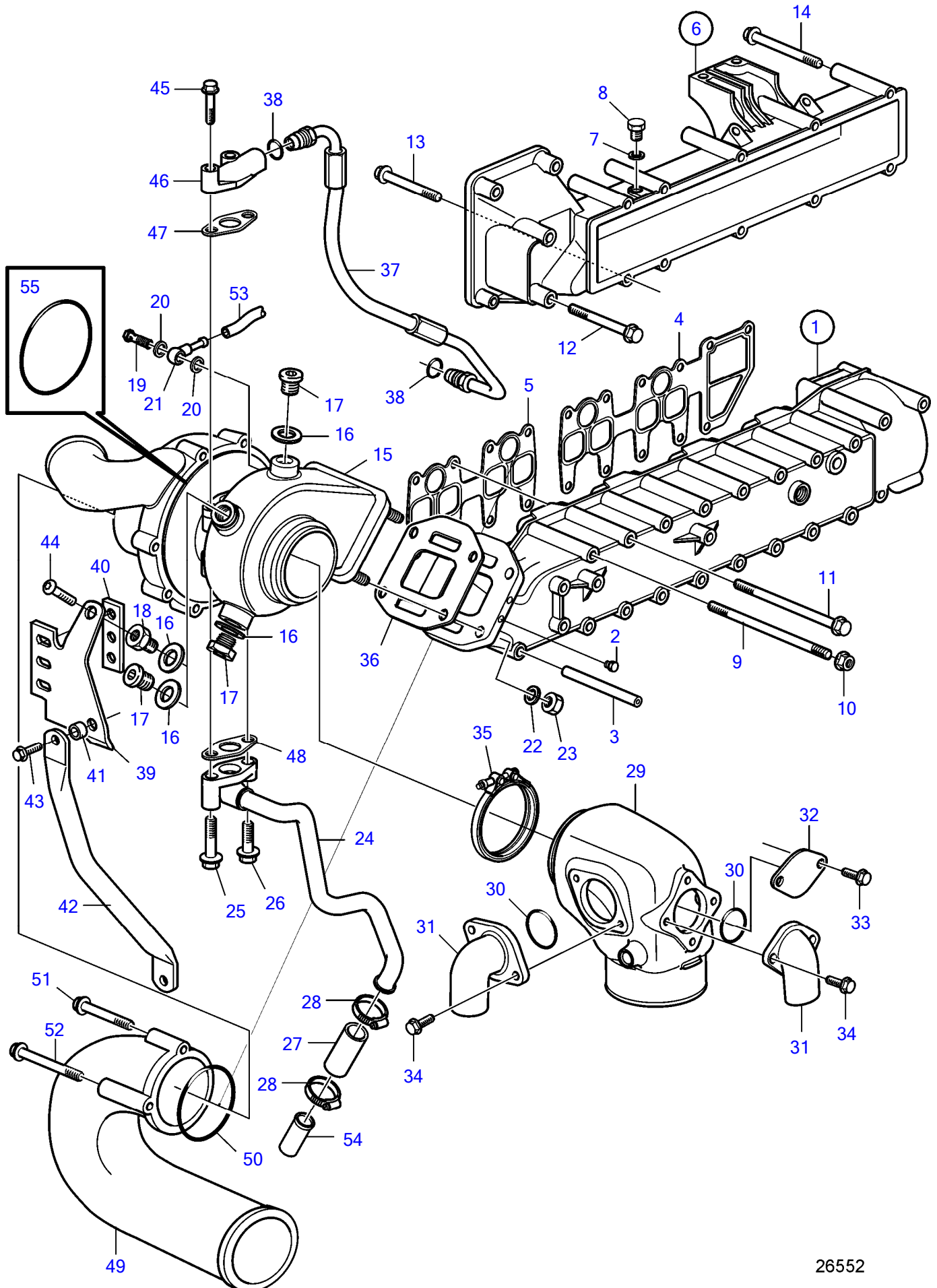
26552

Upd:2014-12-22

D4-180I-F, D4-225A-F, D4-225I-F, D4-260A-F, D4-260D-F, D4-260I-F, D4-300A-F, D4-300D-F, D4-300I-F

Plus d'informations sur www.dbmoteurs.fr
VOLVO
PENTA

D4-260A-F, D4-260D-F, D4-260I-F

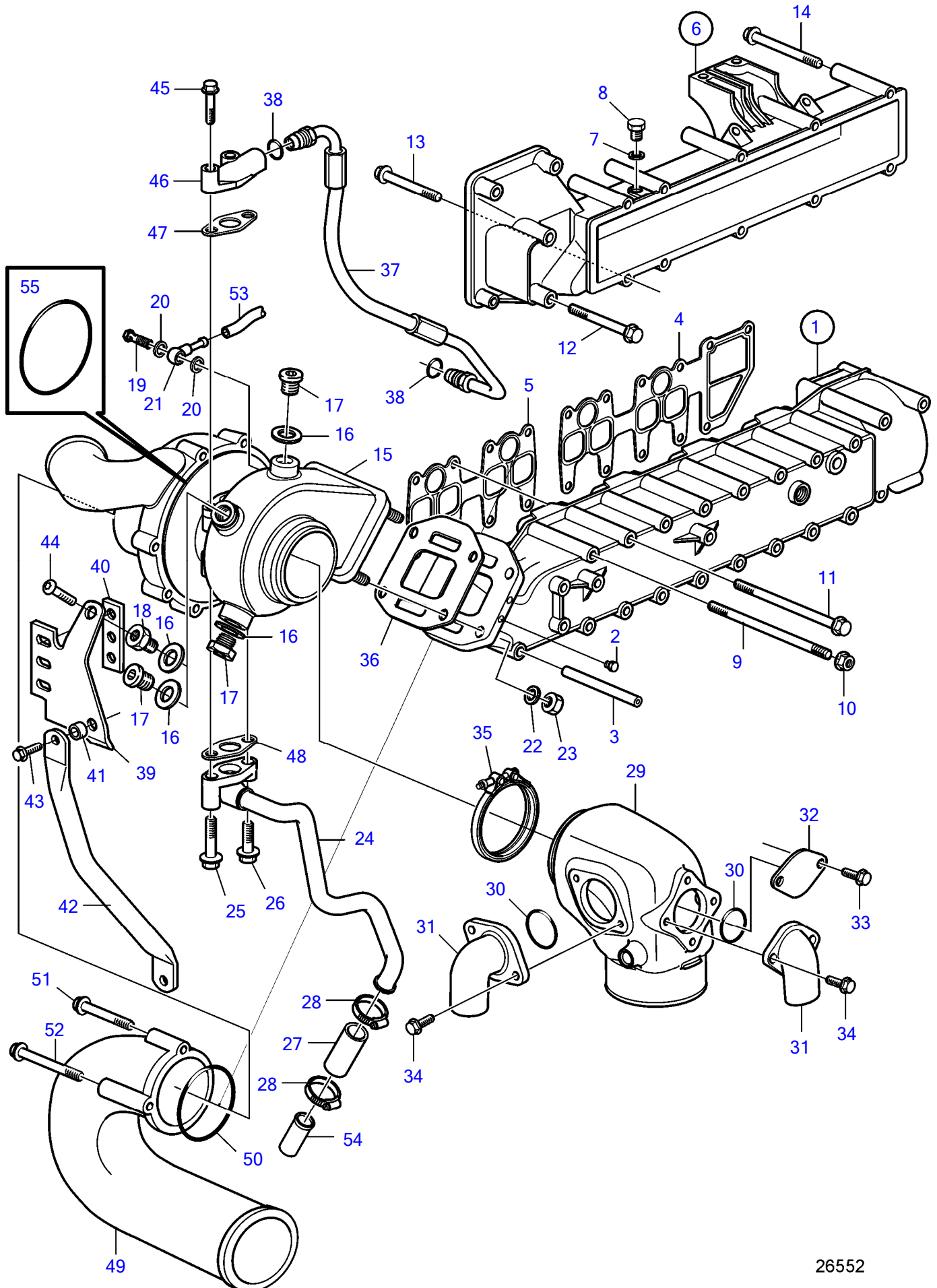


26552

D4-260A-F, D4-260D-F, D4-260I-F

RÉF	No Pièce	QTÉ	DÉSIGNATION	NOTES
1	3841197	1	Collecteur d'échappe	
2	479979	1	• Tampon	
3	3583116	1	• Goupille tubulaire	
4	3583336	1	Joint	
5	3582725	1	Joint	
6	3808941	1	Tubulure d'admission	
7	11994	1	• Joint	
8	966142	1	• Tampon	
9	948194	4	Goujon	
10	945408	4	Écrou à bride	
11	968999	16	Vis à embase	L=130mm
12	947760	2	Vis à embase	
13	965184	9	Vis à embase	L=100mm
14	965182	1	Vis à embase	L=80mm
15	3802149	1	Turbocompresseur	
			• pièces non spécifiées	
16	947627	2	Joint	
17	861551	1	Tampon	
18	861646	2	Tampon	
19	969299	1	Vis creuse	
20	11994	2	Joint	
21	858750	1	Raccord banjo	
22	955895	4	Rondelle	
23	940183	4	Écrou hexagonal	
24	3582967	1	Tuyau de retour d'hu	
25	948217	1	Vis à embase	
26	945444	1	Vis à embase	
27	466328	1	Flexible	
28	994559	2	Collier serrage	
29	21684826	1	Coude echappement	
30	969415	2	Joint torique	
31	21450768	2	Raccord	
32	3584006	1	Gaine extérieure	
33	947542	2	Vis à embase	
34	948356	4	Vis à embase	
35	21325765	1	Collier en v	
36	21452196	1	Joint	
37	40005392	1	Conduit huile pressi	
38	976971	2	• Joint torique	
39	3586073	1	Console	
40	(3586070)	1	• Écrou frein	Référence hors de gamme
41	860699	1	Douille entretoise	
42	3586071	1	Support	
43	946472	1	Vis à embase	
44	946471	1	Vis à embase	
45	947760	2	Vis à embase	
46	8192268	1	Bride	
47	420641	1	Joint plan	
48	860105	1	Joint	
49	3812945	1	Raccord	
50	949841	1	Joint torique	
51	965180	1	Vis à embase	
52	968842	2	Vis à embase	
53	942700	X	Flexible	L=600mm
54	3583622	1	Raccord flexible	
55	3887153	1	Joint torique	

D4-300A-F, D4-300D-F, D4-300I-F

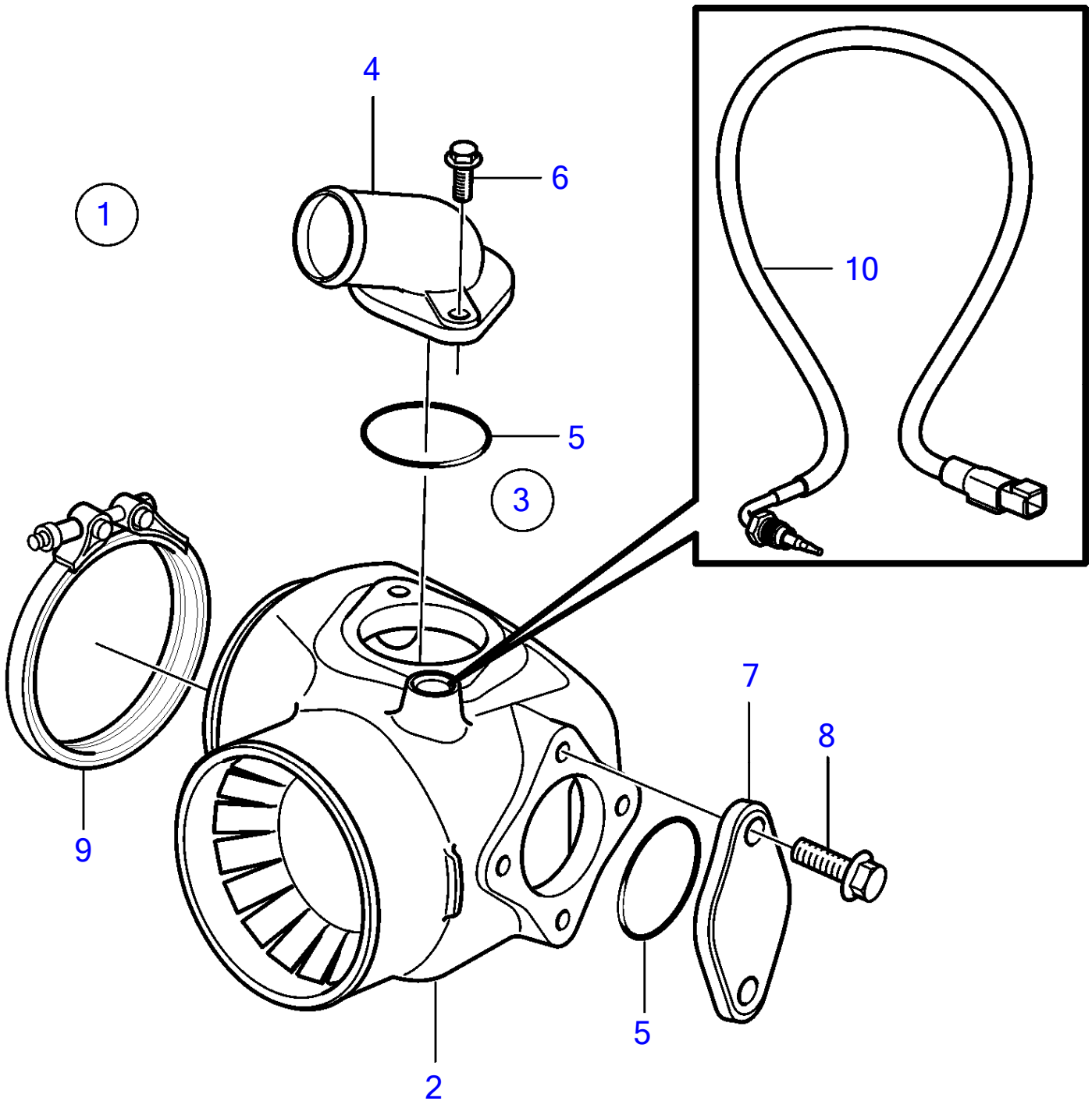


26552

D4-300A-F, D4-300D-F, D4-300I-F

RÉF	No Pièce	QTÉ	DÉSIGNATION	NOTES
1	3841197	1	Collecteur d'échappe	
2	479979	1	• Tampon	
3	3583116	1	• Goupille tubulaire	
4	3583336	1	Joint	
5	3582725	1	Joint	
6	3808941	1	Tubulure d'admission	
7	11994	1	• Joint	
8	966142	1	• Tampon	
9	948194	4	Goujon	
10	945408	4	Écrou à bride	
11	968999	16	Vis à embase	L=130mm
12	947760	2	Vis à embase	
13	965184	9	Vis à embase	L=100mm
14	965182	1	Vis à embase	L=80mm
15	3801173	1	Turbocompresseur	
			• pièces non spécifiées	
16	947627	2	Joint	
17	861551	1	Tampon	
18	861646	2	Tampon	
19	969299	1	Vis creuse	
20	11994	2	Joint	
21	858750	1	Raccord banjo	
22	955895	4	Rondelle	
23	940183	4	Écrou hexagonal	
24	3582967	1	Tuyau de retour d'hu	
25	948217	1	Vis à embase	
26	945444	1	Vis à embase	
27	466328	1	Flexible	
28	994559	2	Collier serrage	
29	21684826	1	Coude echappement	
30	969415	2	Joint torique	
31	21450768	2	Raccord	
32	3584006	1	Gaine extérieure	
33	947542	2	Vis à embase	
34	948356	4	Vis à embase	
35	21325765	1	Collier en v	
36	21452196	1	Joint	
37	40005392	1	Conduit huile pressi	
38	976971	2	• Joint torique	
39	3586073	1	Console	
40	(3586070)	1	• Écrou frein	Référence hors de gamme
41	860699	1	Douille entretoise	
42	3586071	1	Support	
43	946472	1	Vis à embase	
44	946471	1	Vis à embase	
45	947760	2	Vis à embase	
46	8192268	1	Bride	
47	420641	1	Joint plan	
48	860105	1	Joint	
49	3812945	1	Raccord	
50	949841	1	Joint torique	
51	965180	1	Vis à embase	
52	968842	2	Vis à embase	
53	942700	X	Flexible	L=600mm
54	3583622	1	Raccord flexible	
55	3887153	1	Joint torique	

D4-180I-F, D4-225I-F, D4-260I-F, D4-300I-F



26291

D4-180I-F, D4-225I-F, D4-260I-F, D4-300I-F

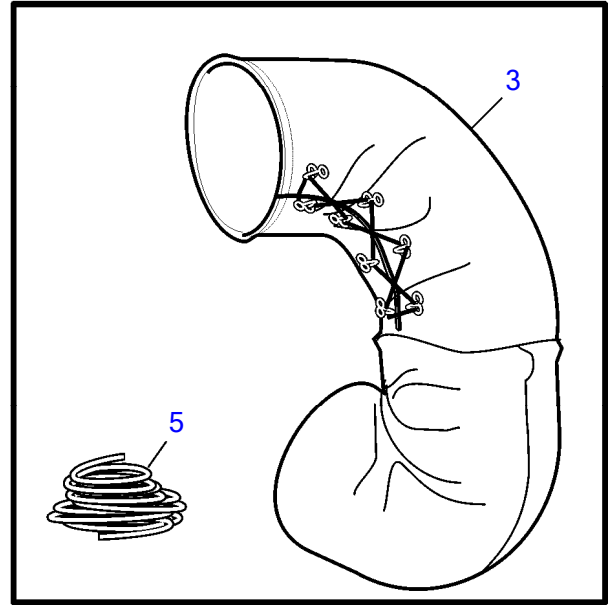
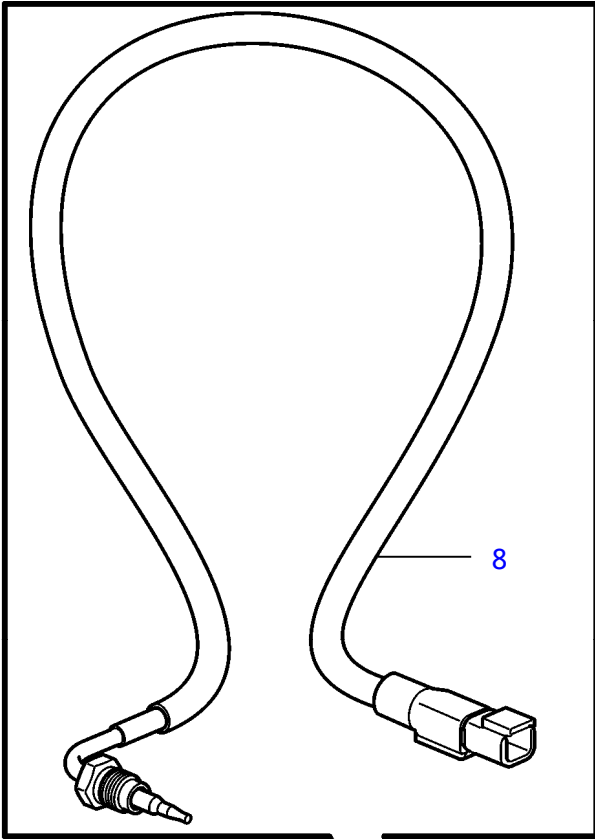
RÉF	No Pièce	QTÉ	DÉSIGNATION	Voir	NOTES
1		1	Jeu de ligne d'échap		
2	21684826	1	• Coude echappement		
3		1	• Lot		
4	21450768	1	• • Raccord		
5	969415	2	• • Joint torique		
6	948356	2	• • Vis à embase		
7	3584006	1	• • Gaine extérieure		
8	946934	2	• • Vis à embase		
9	21325765	1	• • Collier en v		
10	21673187	1	Sonde de température		
			• Installation Instruction 47703789	47703789-EN	Capteur

47704400-25-37190

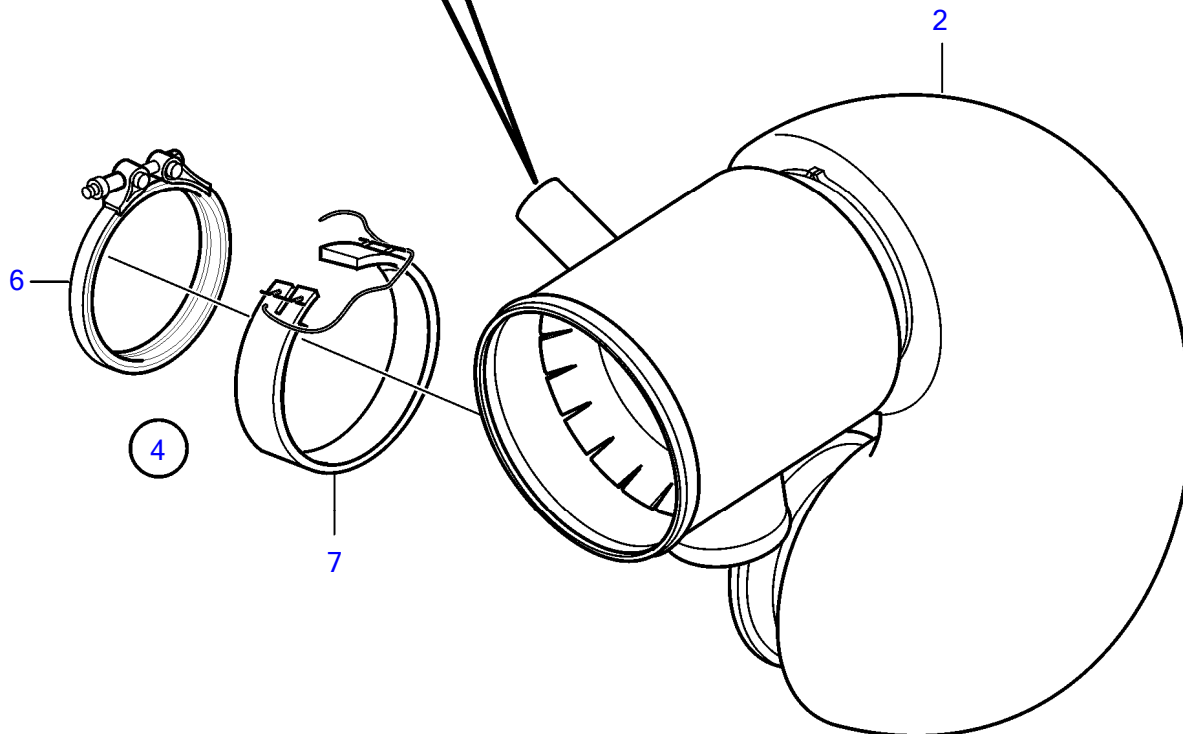
26291

Upd:2014-12-22

D4-180I-F, D4-225I-F, D4-260I-F, D4-300I-F



1



D4-180I-F, D4-225I-F, D4-260I-F, D4-300I-F

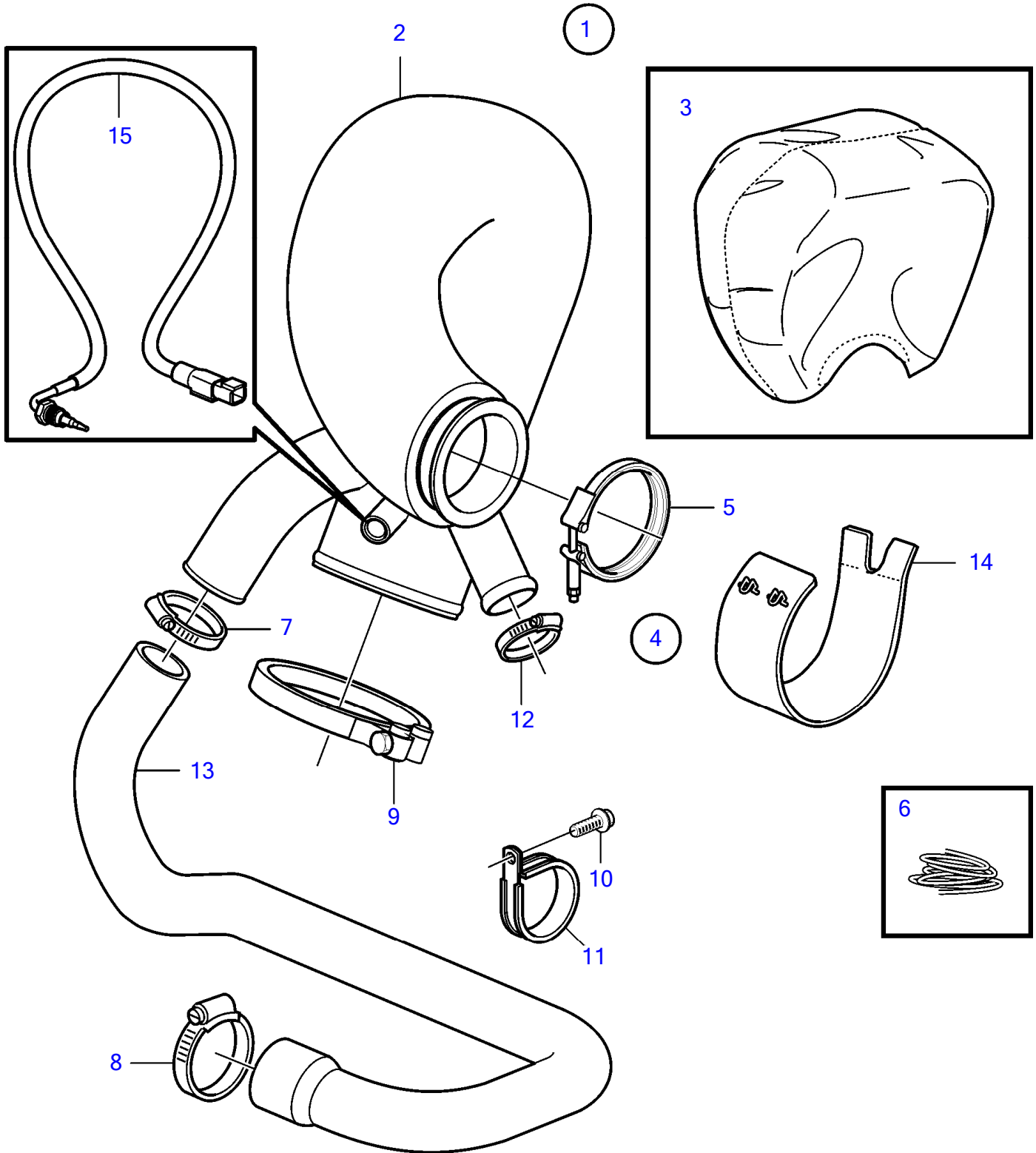
RÉF	No Pièce	QTÉ	DÉSIGNATION	Voir	NOTES
1		1	Colonne d'échappemen		
2	21700020	1	• Colonne d'échappemen		
3	3584486	1	• Isolation		
4		1	Lot		
5	941710	1	• Fil arrêt		
6	21325765	1	• Collier en v		
7	3817198	1	• Isolation		
8	21673187	1	Sonde de température		
			• Installation Instruction 47703789	47703789-EN	Capteur

47704400-25-37194

26289

Upd:2014-12-22

D4-225A-F, D4-260A-F, D4-300A-F



26310

D4-225A-F, D4-260A-F, D4-300A-F

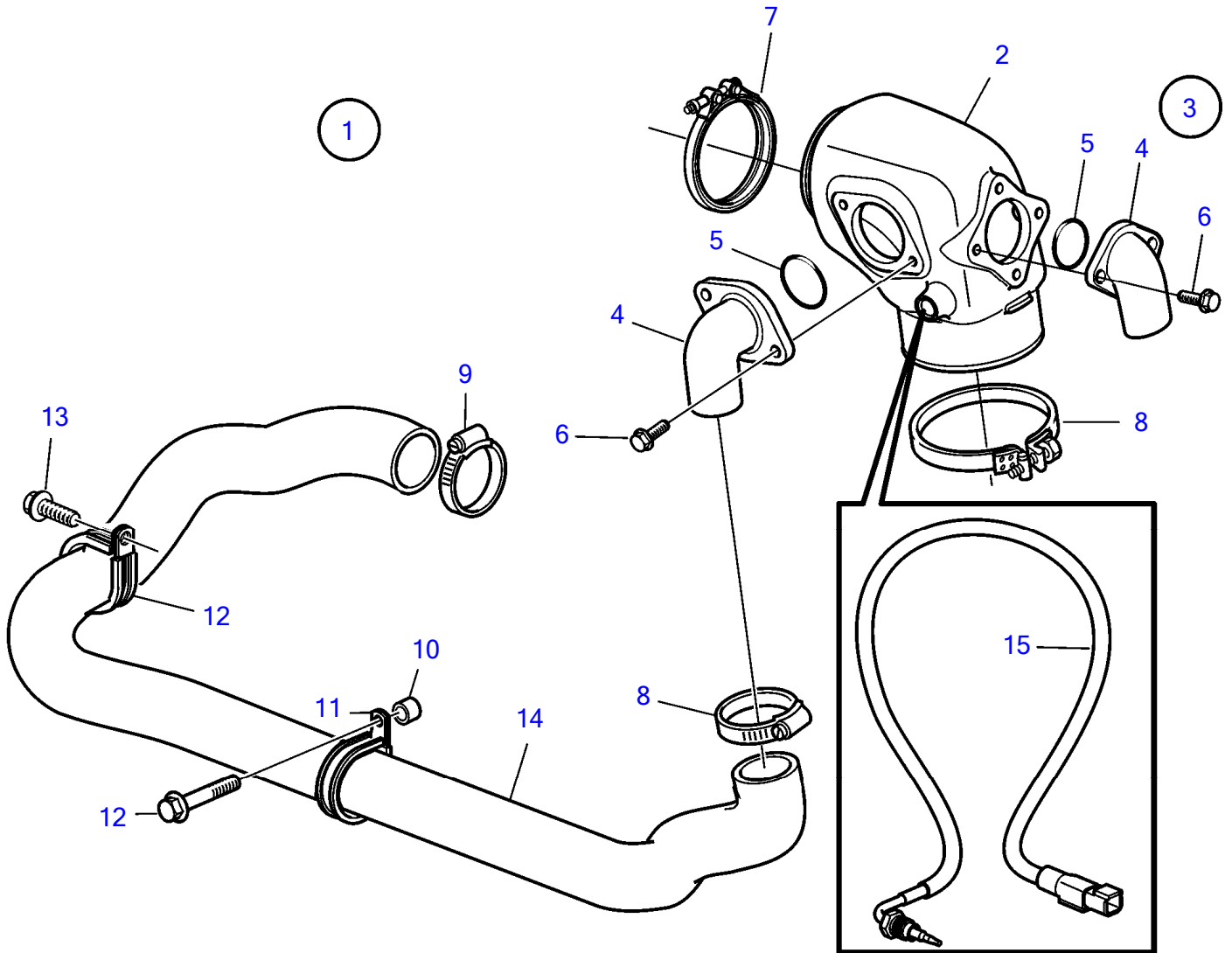
RÉF	No Pièce	QTÉ	DÉSIGNATION	Voir	NOTES
1		1	Colonne d'échappemen		
2	21700018	1	• Colonne d'échappemen		
3	3584485	1	• • Isolation		
4		1	• Lot		
5	21325765	1	• • Collier en v		
6	941710	X	• • Fil arrêt		400mm
7	22274885	1	• • Collier serrage		
8	961671	2	• • Collier serrage		
9	21832260	1	• • Collier serrage		
10	946440	2	• • Vis à embase		
11	973944	2	• • Collier serrage		
12	21832260	1	• • Collier serrage		
13	40005132	1	• Flexible		
14	3817198	1	• Isolation		
15	21673187	1	• Sonde de température		
			• Installation Instruction 47703789	47703789-EN	Capteur

47704400-25-37195

26310

Upd:2014-12-22

D4-225A-F, D4-260A-F, D4-300A-F



26292

D4-225A-F, D4-260A-F, D4-300A-F

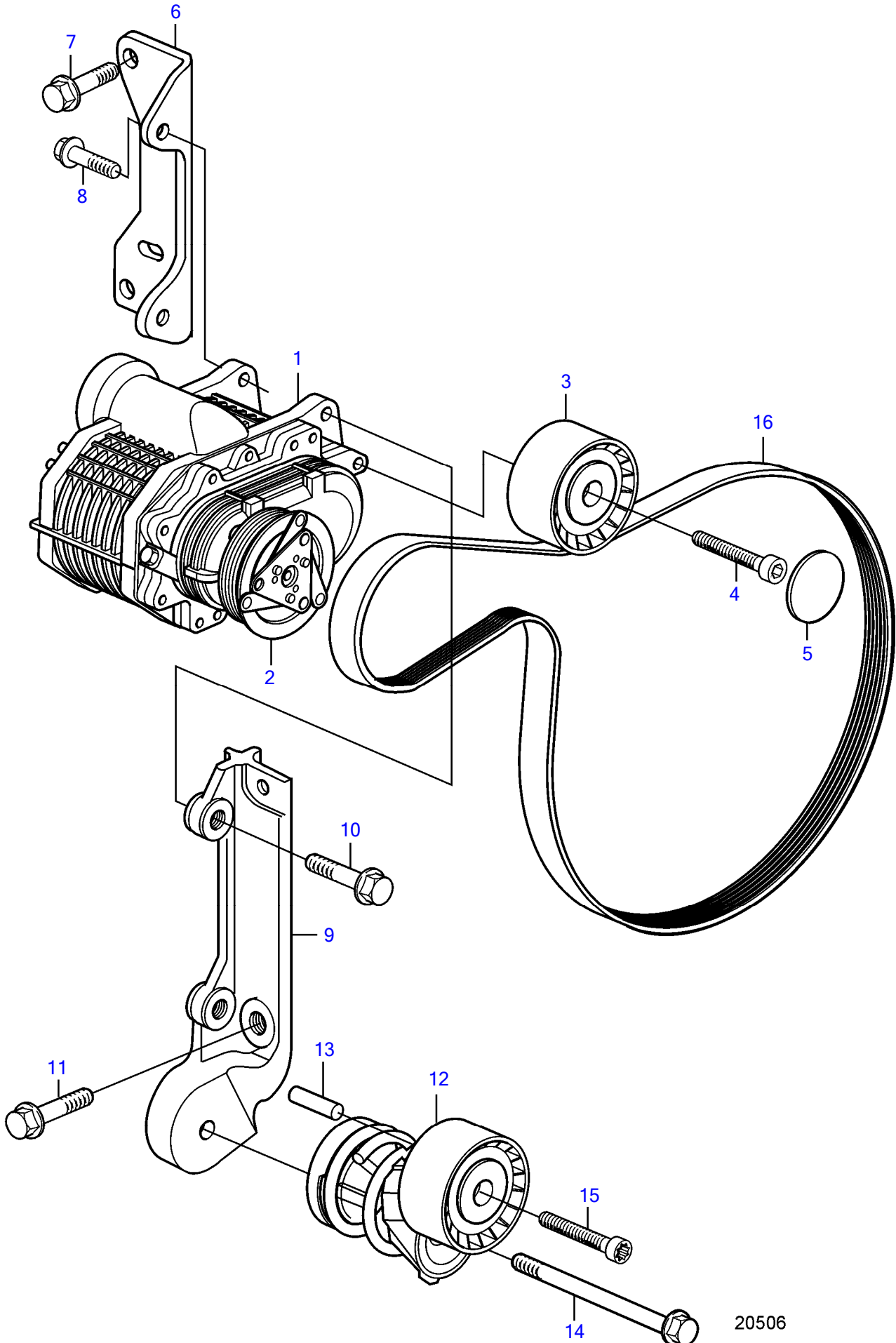
RÉF	No Pièce	QTÉ	DÉSIGNATION	Voir	NOTES
1		1	Jeu de ligne d'échap		
2	21684826	1	• Coude echappement		
3		1	• Lot		
4	21450768	2	• • Raccord		
5	969415	2	• • Joint torique		
6	948356	4	• • Vis à embase		
7	21325765	1	• • Collier en v		
8	21832260	1	• • Collier serrage		
9	961671	3	• • Collier serrage		
10	980935	1	• • Douille entretoise		
11	969354	2	• • Collier serrage		
12	965179	1	• • Vis à embase		
13	946440	1	• • Vis à embase		
14	40005128	1	• Flexible		
15	21673187	1	• Sonde de température		
			• Installation Instruction 47703789	47703789-EN	Capteur

47704400-25-37191

26292

Upd:2014-12-22

D4-260A-F, D4-260D-F



20506

D4-260A-F, D4-260D-F

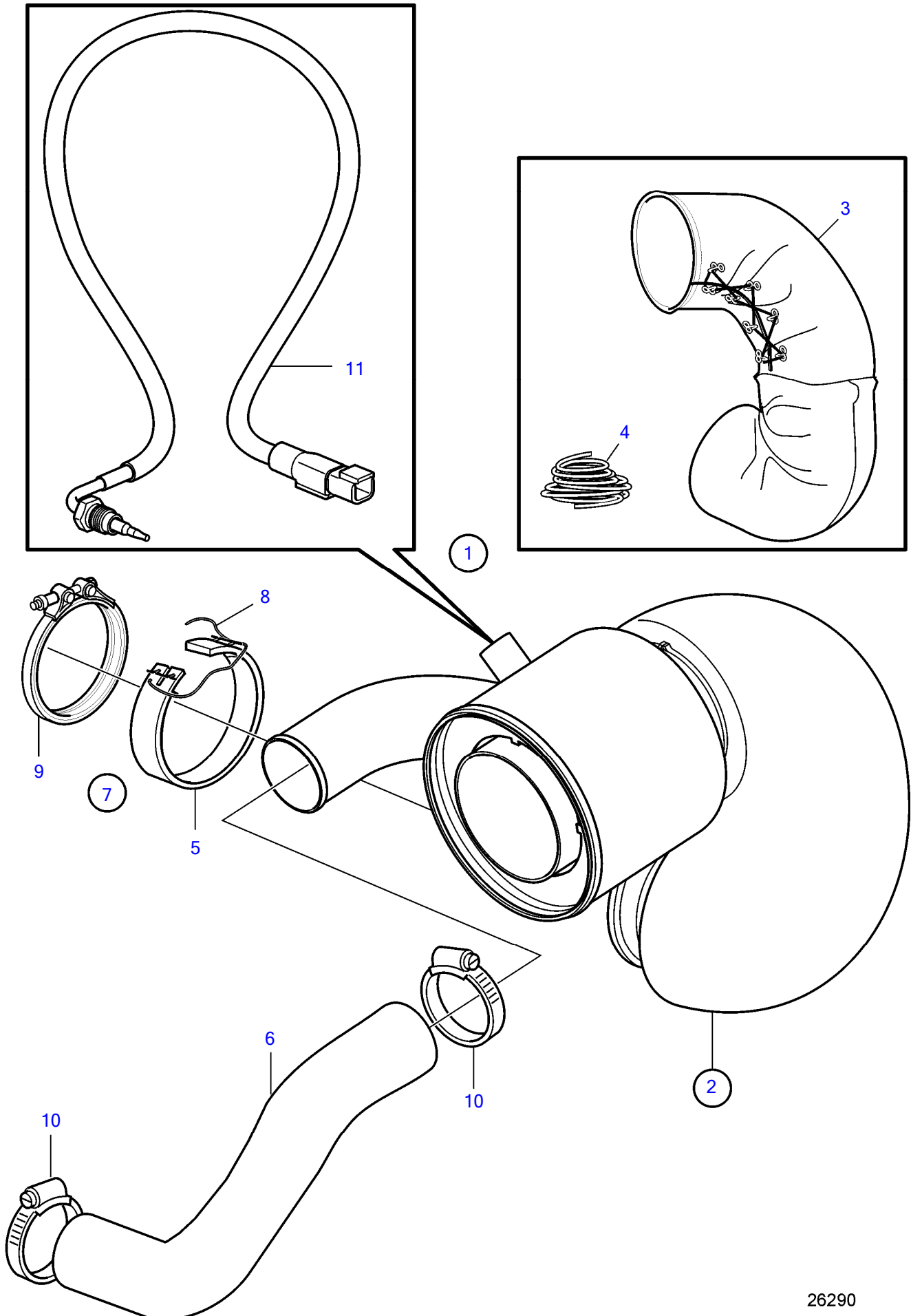
RÉF	No Pièce	QTÉ	DÉSIGNATION	NOTES
1	889979	1	Compresseur	
	3803850	1	Compresseur, échange	
2	3581724	1	Accouplement magnéti	12V, Les cales sont incluses
3	3847482	1	Galet-tendeur	
4	959224	1	Vis à six pans creux	
5		1	Couvercle protection	
6	3582971	1	Console	
7	946472	2	Vis à embase	
8	946329	2	Vis à embase	
9	3588069	1	Console	
10	965186	2	Vis à embase	
11	946472	2	Vis à embase	
12	21678750	1	Tendeur de courroie	
13	950542	1	Goupille cylindrique	
14	947790	1	Vis à embase	
15		1	Vis a six pans creux	
16	21407026	1	Ceinture	

47704400-25-37251

20506

Upd:2014-12-22

D4-260D-F, D4-300D-F

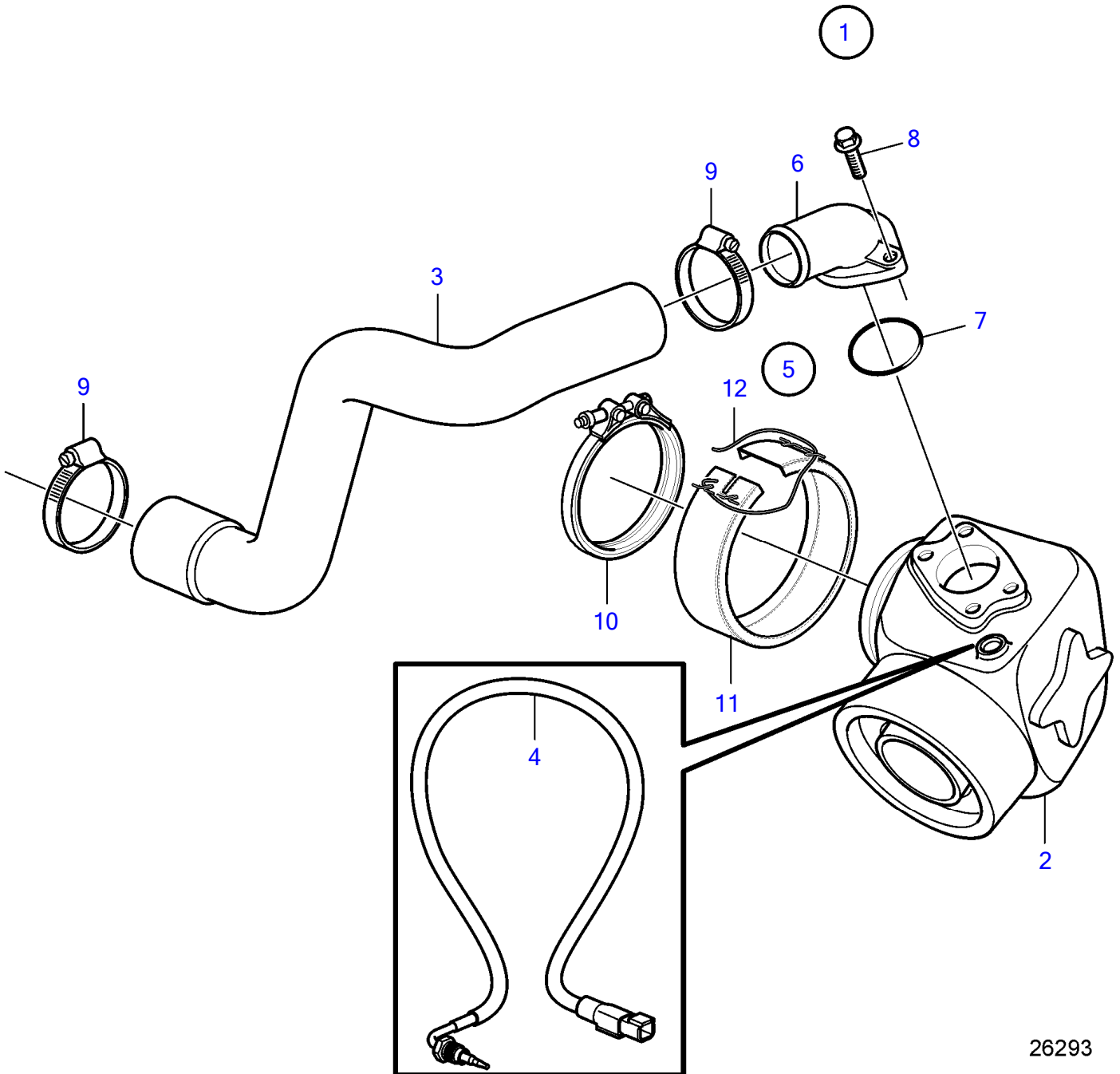


26290

D4-260D-F, D4-300D-F

RÉF	No Pièce	QTÉ	DÉSIGNATION	Voir	NOTES
1		1	Colonne d'échappemen		
2	21700016	1	• Colonne d'échappemen		
3	3584486		• • Isolation		
4		X	• • Fil arrêt		
5	3817198	1	• Isolation		
6	22132147	1	• Flexible		
7	(3887043)	1	• Lot		Référence hors de gamme
8	941710	X	• • Fil arrêt		
9	21325765	1	• • Collier en v		
10	961672	2	• • Collier serrage		
11	21673187	1	Sonde de température		
			• Installation Instruction 47703789	47703789-EN	Capteur

D4-260D-F, D4-300D-F



26293

D4-260D-F, D4-300D-F

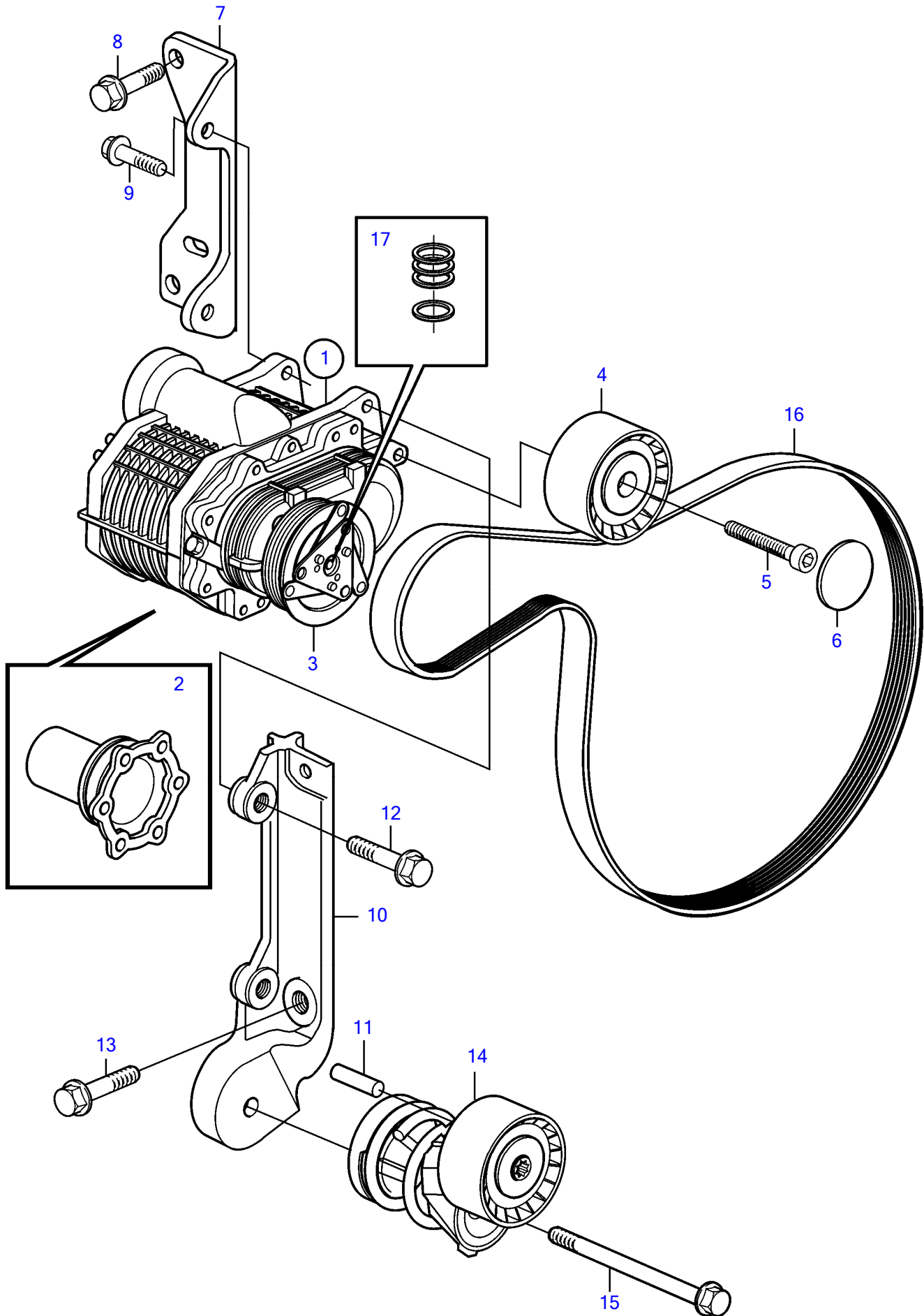
RÉF	No Pièce	QTÉ	DÉSIGNATION	Voir	NOTES
1		1	Jeu de ligne d'échap		
2	21700012	1	• Coude echappement		
3	3809100	1	• Flexible		
4	21673187	1	• Sonde de température		
			• Installation Instruction 47703789	47703789-EN	Capteur
5		1	• Lot		
6	21450768	1	• • Raccord		
7	969415	1	• • Joint torique		
8	948356	2	• • Vis à embase		
9	961672	2	• • Collier serrage		
10	21325765	1	• • Collier en v		
11	3817198	1	Isolation		
12	941710	X	Fil arrêt		L=400mm

47704400-25-37189

26293

Upd:2014-12-22

D4-300A-F, D4-300D-F



D4-300A-F, D4-300D-F

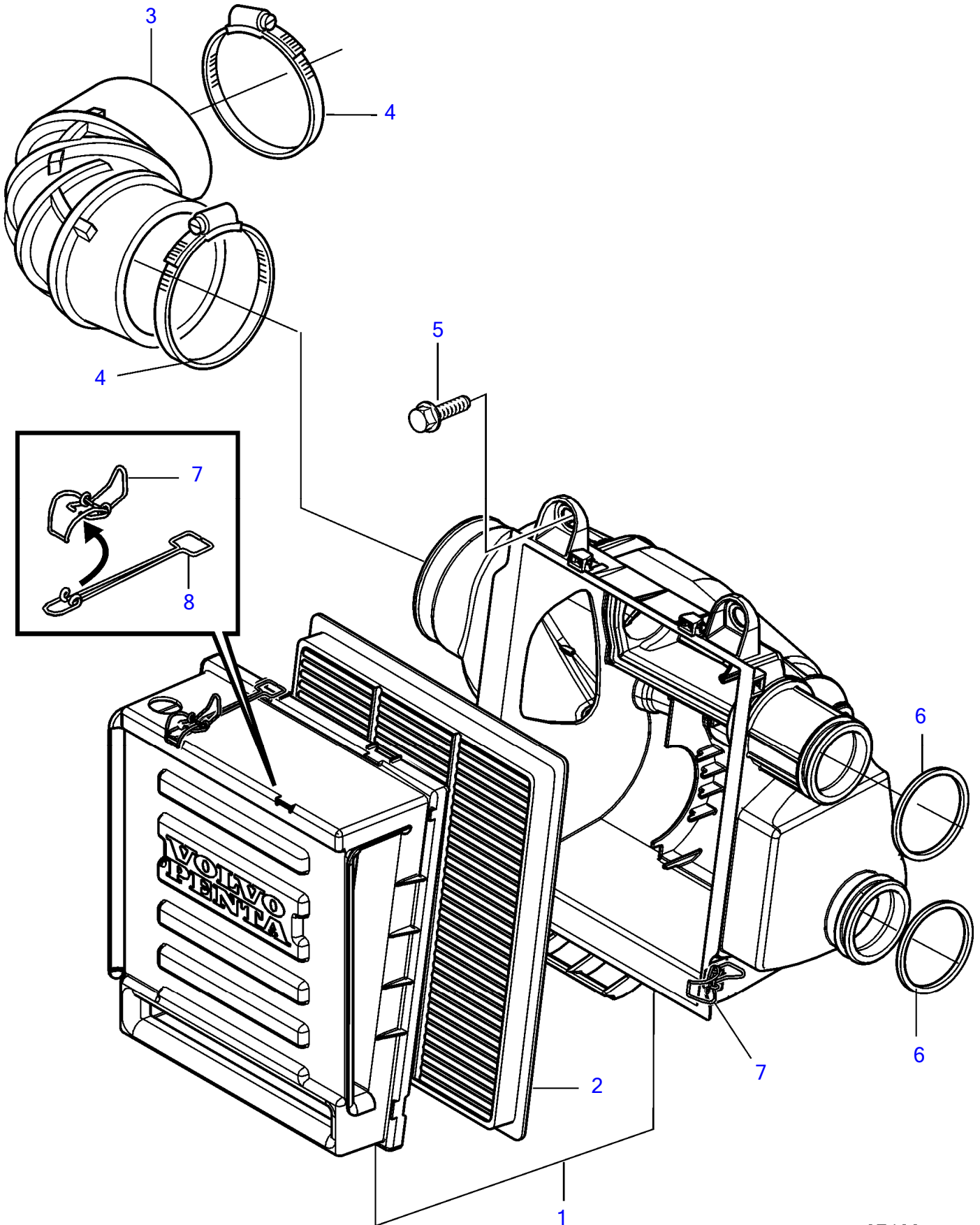
RÉF	No Pièce	QTÉ	DÉSIGNATION	NOTES
1	3885327	1	Compresseur	
	3801174	1	Compresseur, échange	
2	3581723	1	• Fusée	
3	21325455	1	Embrayage	12V
4	3847482	1	Galet-tendeur	
5	959224	1	Vis à six pans creux	
6		1	Couvercle protection	
7	3582971	1	Console	
8	946472	2	Vis à embase	
9	946329	2	Vis à embase	
10	3588069	1	Console	
11	950542	1	• Goupille cylindrique	
12	965186	2	Vis à embase	
13	946472	2	Vis à embase	
14	21678750	1	Tendeur de courroie	
15	947790	1	Vis à embase	
16	21405493	1	Ceinture	
17	22223315	1	Cale réglage	

47704400-25-37252

27669

Upd:2014-12-22

D4-225A-F, D4-260A-F, D4-260D-F, D4-300A-F, D4-300D-F

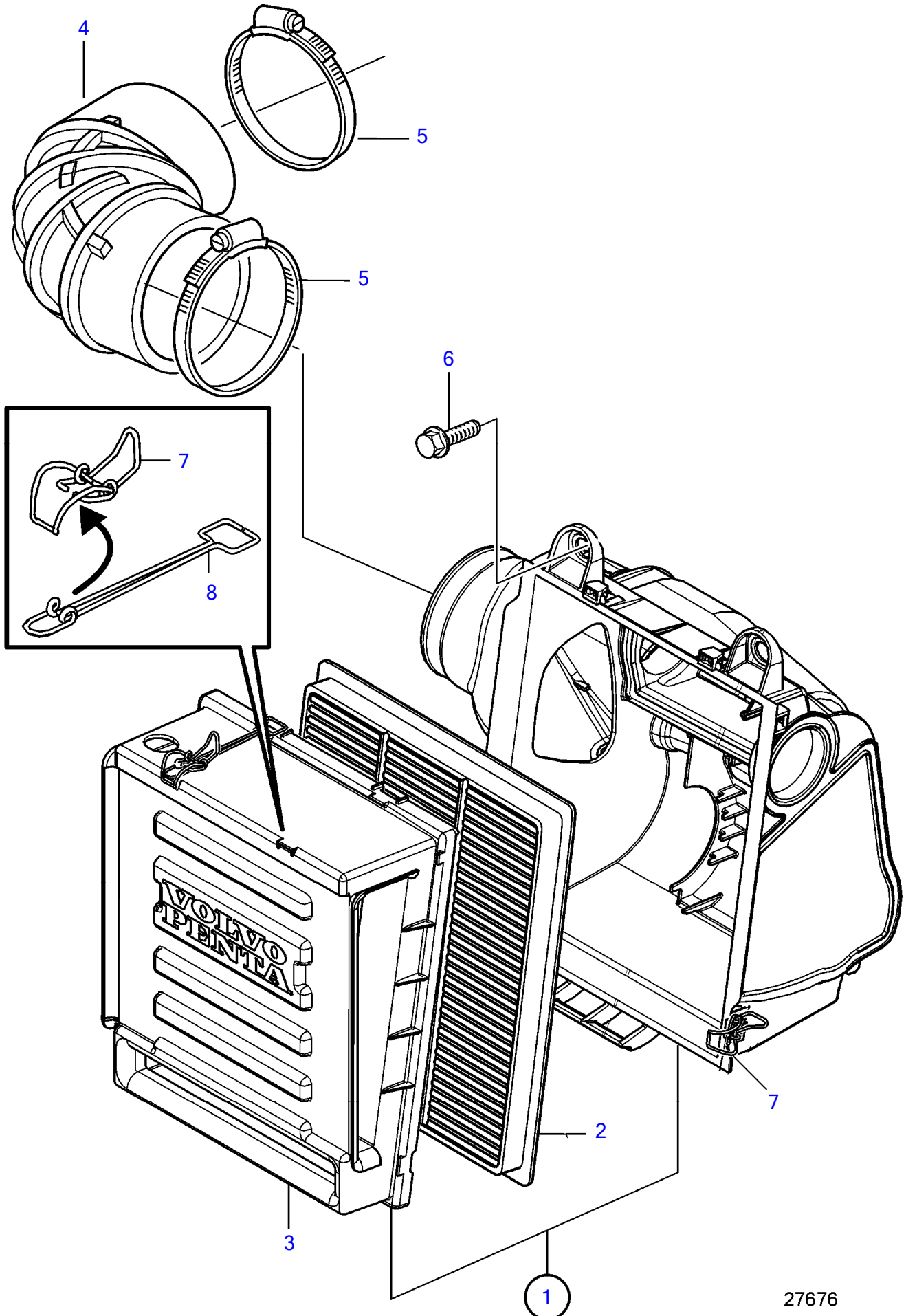


27488

D4-225A-F, D4-260A-F, D4-260D-F, D4-300A-F, D4-300D-F

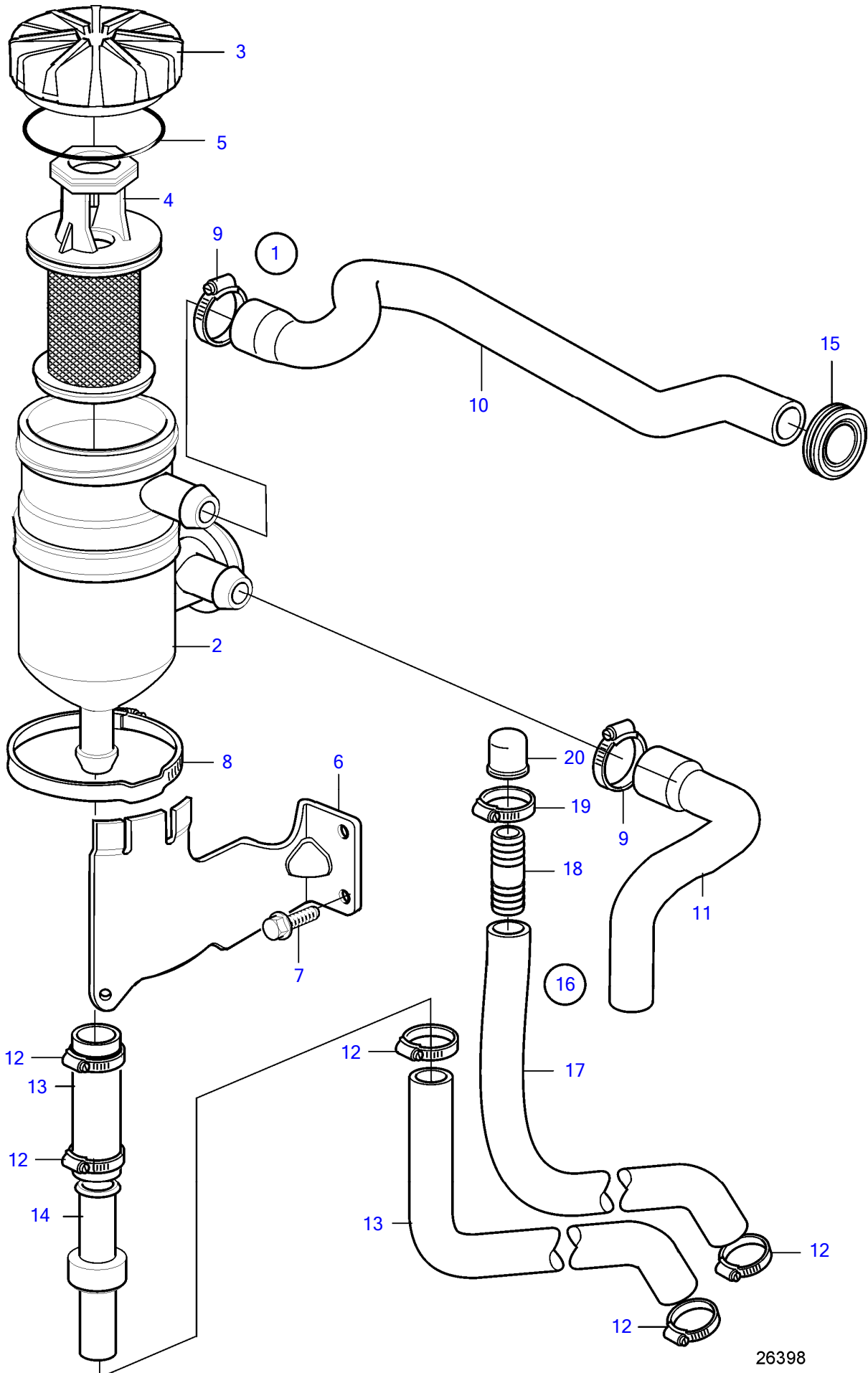
RÉF	No Pièce	QTÉ	DÉSIGNATION	NOTES
1	22469302	1	Filtre air	
2	21702999	1	Cartouche	
3	3587119	1	Flexible	
4	982694	2	Collier serrage	
5	945444	2	Vis à embase	
6	864722	2	Bague étanchéité	Ancien modèle
7	22428297	4	Fixation	
8	22428286	2	Rallonge	

D4-180I-F, D4-225I-F, D4-260D-F, D4-300I-F



27676

D4-180I-F, D4-225A-F, D4-225I-F, D4-260A-F, D4-260D-F, D4-260I-F, D4-300A-F, D4-300D-F, D4-300I-F

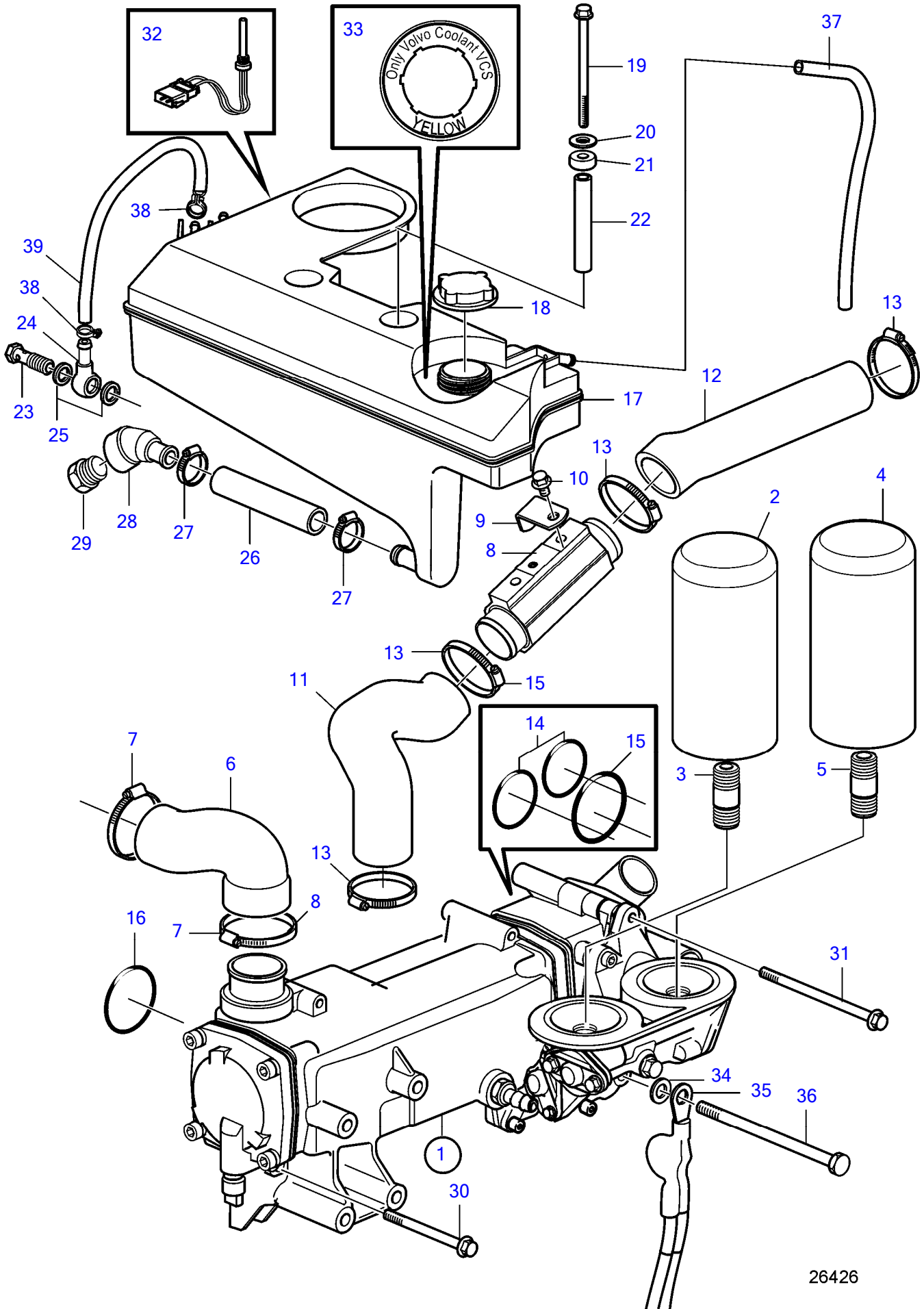


26398

D4-180I-F, D4-225A-F, D4-225I-F, D4-260A-F, D4-260D-F, D4-260I-F, D4-300A-F, D4-300D-F, D4-300I-F

RÉF	No Pièce	QTÉ	DÉSIGNATION
1	3584144	1	Filtre
2		1	• Reservoir
3		1	• Serrure
4	3584145	1	• Cartouche
5	3584461	1	• • Joint torique
6	21660058	1	Console
7	946440	2	Vis à embase
8	3586117	1	Collier serrage
9	994559	2	Collier serrage
10	21677715	1	Flexible
11	21675637	1	Flexible
12	943471	5	Collier serrage
13	3885542	1	Flexible
14	3887102	1	Valve antiretour
15	984951	1	Passe-cable
16	3849236	1	Conduit flexible
17	3885542	1	• Flexible
18	991127	1	• Raccord flexible
19	978174	1	• Collier serrage
20	842235	1	• Gaine

D4-180I-F, D4-225A-F, D4-225I-F, D4-260A-F, D4-260D-F, D4-260I-F, D4-300A-F, D4-300D-F, D4-300I-F

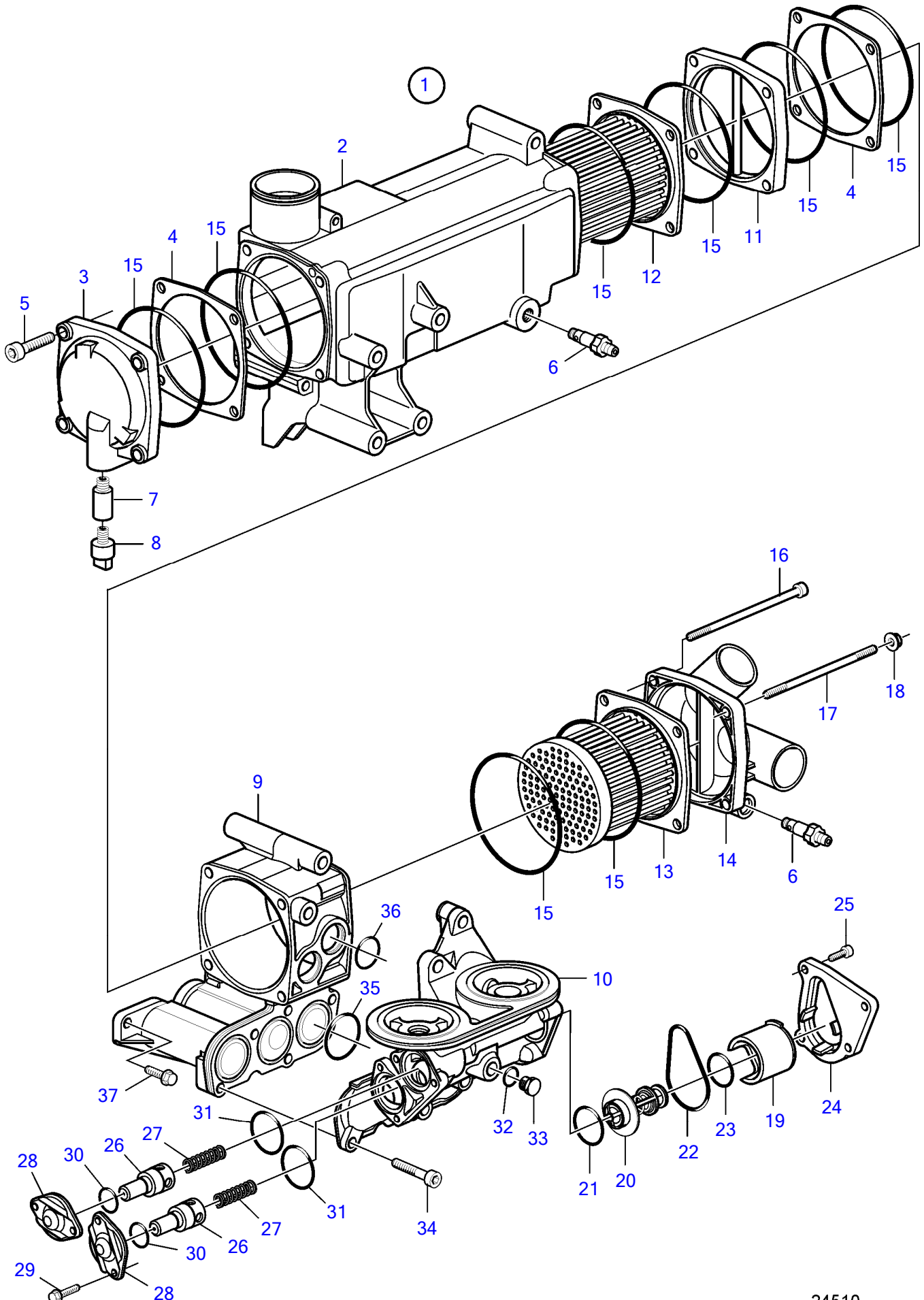


26426

D4-180I-F, D4-225A-F, D4-225I-F, D4-260A-F, D4-260D-F, D4-260I-F, D4-300A-F, D4-300D-F, D4-300I-F

RÉF	No Pièce	QTÉ	DÉSIGNATION	Voir	NOTES
1	40005711	1	Echangeur temperatur		
			.	35207	
2	21632901	1	Filtre huile		By-pass
3	423067	1	Raccord		
4	3582732	1	Filtre huile		A passage intégral.
5	3583695	1	Raccord		
6	3808093	1	Flexible		
7	961672	2	Collier serrage		
8	40005787	1	Refroidisseur de car		
9	21107541	1	Console		
10	946025	1	Vis à embase		
11	21368514	1	Flexible		
12	3583011	1	Flexible		
13	994564	4	Collier serrage		
14	949722	2	Joint torique		
15	976041	1	Joint torique		
16	969415	1	Joint torique		
17	21140007	1	Vase expansion		
18	1674083	1	Bouchon pression		
19	965184	2	Vis à embase		L=100mm
20	976944	2	Rondelle		
21	3285120	2	Douille entretoise		
22	3583863	2	Douille entretoise		
23	969299	1	Vis creuse		
24	858750	1	Raccord banjo		
25	11994	2	Joint		
26	952969	1	Flexible		
27	994557	2	Collier serrage		
28	3808586	1	Raccord-t		
29	479956	1	Tampon		
30	965184	4	Vis à embase		
31	968893	1	Vis à embase		
32	3547710	1	Témoin niveau		
33	21506995	1	Étiquette		
34	955894	1	Rondelle		
35	21923306	1		37264	
36	980103	1	Vis à tête hexagonal		
37	942754	1	Flexible		
38	975270	2	Collier serrage		
39	942700	X	Flexible		

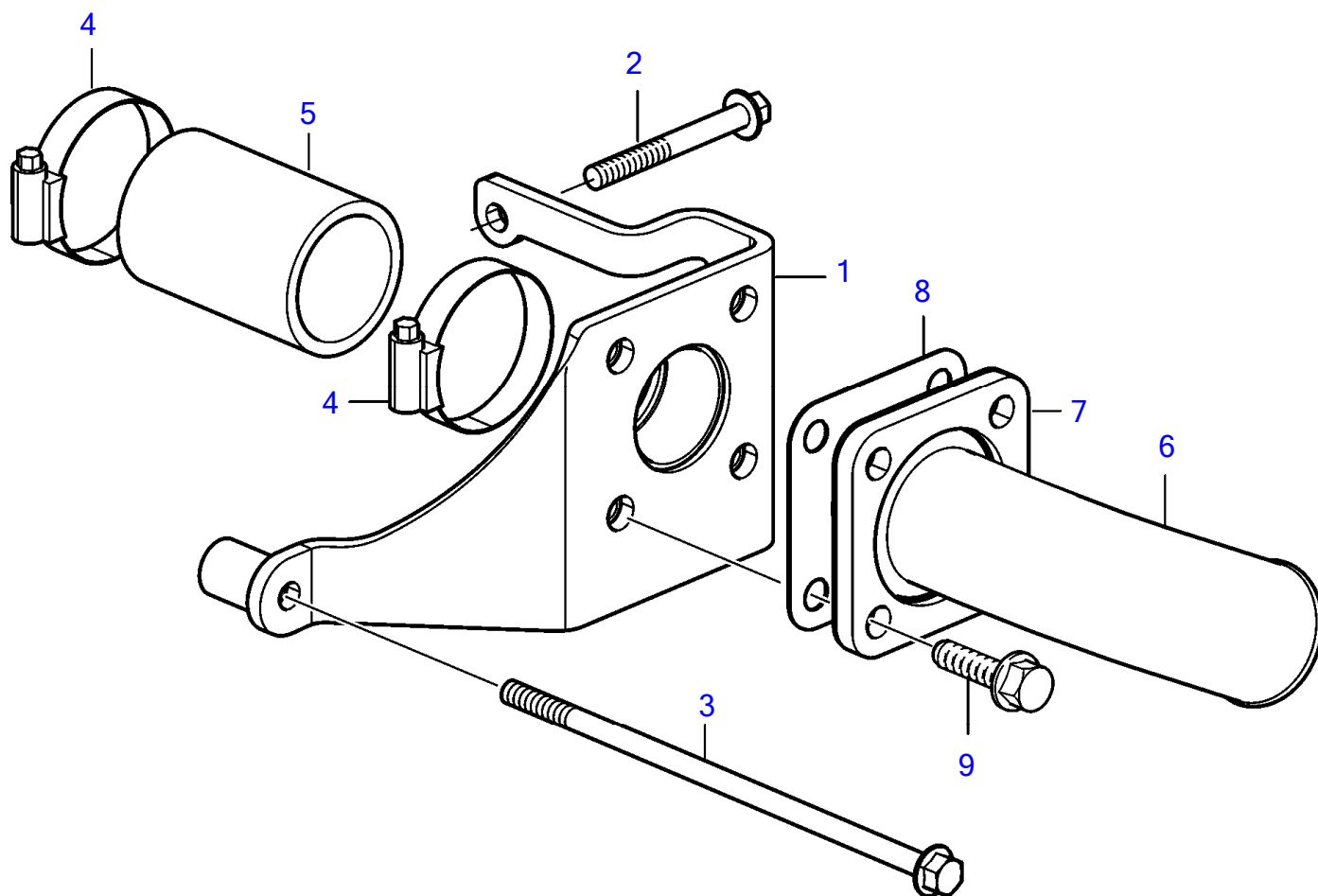
D4-180I-F, D4-225A-F, D4-225I-F, D4-260A-F, D4-260D-F, D4-260I-F, D4-300A-F, D4-300D-F, D4-300I-F



D4-180I-F, D4-225A-F, D4-225I-F, D4-260A-F, D4-260D-F, D4-260I-F, D4-300A-F, D4-300D-F, D4-300I-F

RÉF	No Pièce	QTÉ	DÉSIGNATION	NOTES
1	40005711	1	Echangeur temperatur	
2	3812561	1	• Isolant	
3	3583641	1	• Couverture extrémité	
4	3583646	2	• Entretoise	
5	959223	4	• Vis à six pans creux	
6	3583822	2	• Raccord de drainage	
7	838929	1	• Anode	
8	838928	1	• Tampon	
9	40005783	1	• Isolant	(3583643)
10	3584419	1	• Isolant	
11	3583642	1	• Entretoise	
12	3583644	1	• Tuyau	
13	40005784	1	• Tuyau	(40005780)
14	3595407	1	• Couverture extrémité	
15	3583647	8	• Joint torique	
16	21122819	2	• Vis à six pans creux	
17	3583650	2	• Goujon	
18	945408	2	• Écrou à bride	
19	3583829	1	• Retenue	
20		1	• Thermostat	Inclus dans kit 3588437
21	3583830	1	• Joint torique	
22	3583831	1	• Joint torique	
23	3583832	1	• Joint torique	
24	3583828	1	• Gaine extérieure	
25	947542	4	• Vis à embase	
26	21068158	2	• Soupape decharge	(471706)
27	469332	2	• • Ressort	
28	471648	2	• Gaine extérieure	
29	947542	4	• Vis à embase	
30	469846	2	• Bague étanchéité	
31	982193	2	• Joint torique	
32	947282	1	• Joint	
33	960629	1	• Tampon	
34	959222	5	• Vis à six pans creux	
35	866690	3	• Joint torique	
36	3885174	2	• Joint torique	
37	945444	3	Vis à embase	

D4-180I-F, D4-225I-F, D4-260I-F, D4-300I-F



27607

D4-180I-F, D4-225I-F, D4-260I-F, D4-300I-F

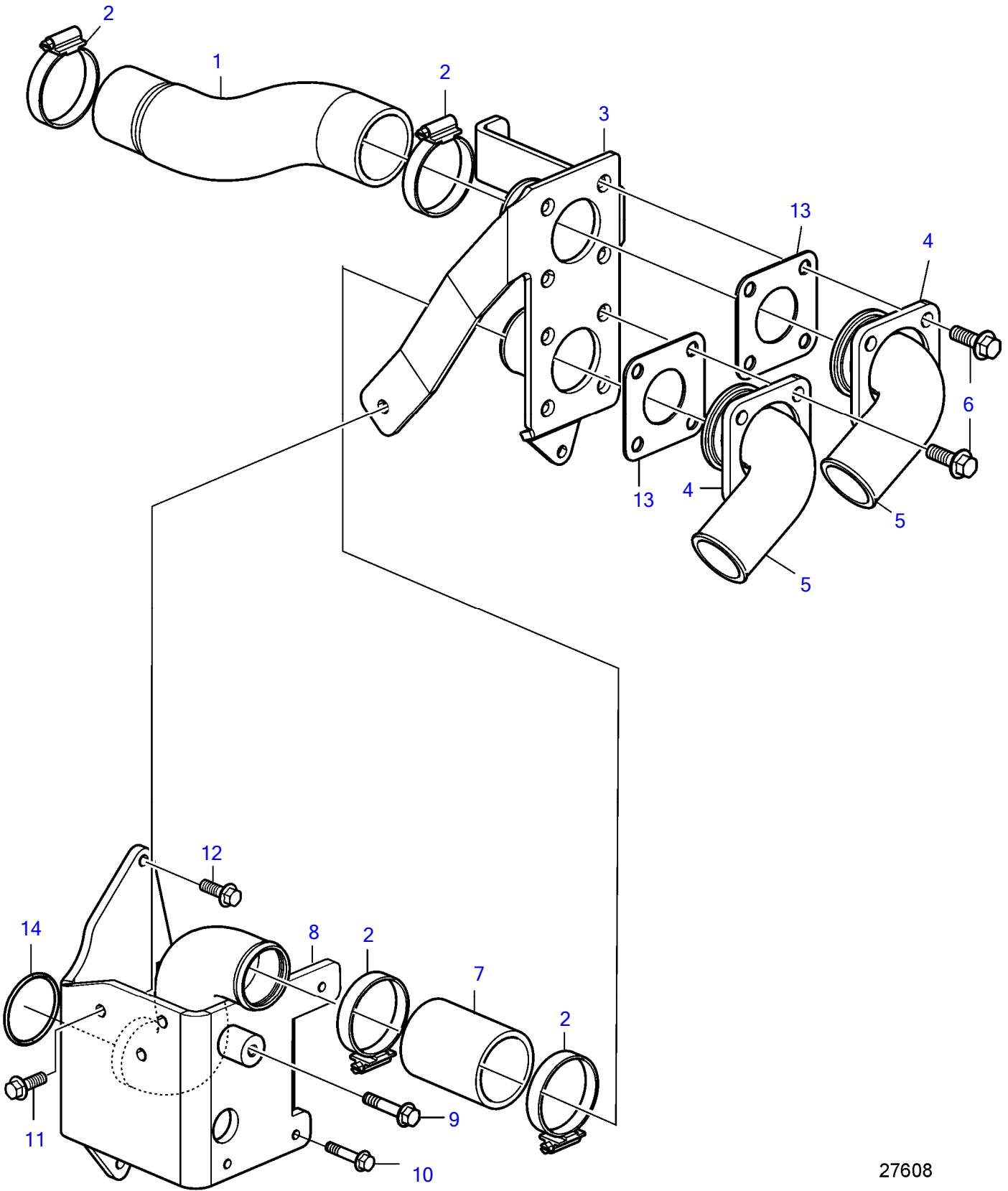
RÉF	No Pièce	QTÉ	DÉSIGNATION	NOTES
1	22276739	1	Console	
2	984741	2	Vis à embase	
3	980178	1	Vis à embase	
4	994563	2	Collier serrage	
5	943370	X	Durit caoutchouc	L=80mm
6	848596	1	Fixe-flexible	
7	842029	1	Bride	
8	3888837	1	Joint	
9	990861	4	Vis à embase	

47704400-26-38570

27607

Upd:2014-12-22

D4-180I-F, D4-225I-F, D4-260I-F, D4-300I-F

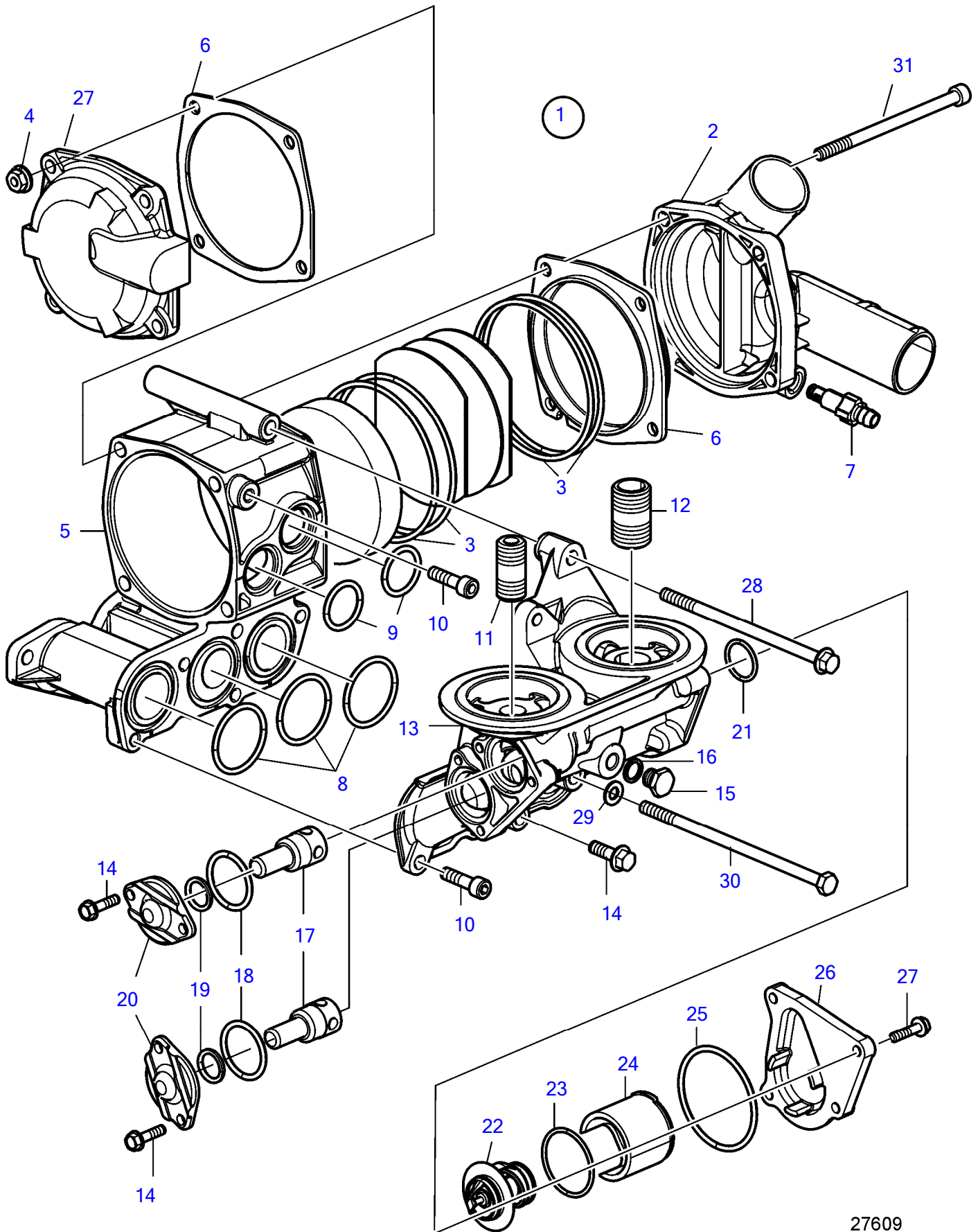


27608

D4-180I-F, D4-225I-F, D4-260I-F, D4-300I-F

RÉF	No Pièce	QTÉ	DÉSIGNATION
1	22276765	1	Flexible
2	961672	4	Collier serrage
3	22276741	1	Console
4	842029	2	Bride
5	848596	2	Fixe-flexible
6	969445	8	Vis à embase
7	992129	1	Durit caoutchouc
8	22212804	1	Console
9	947760	1	Vis à embase
10	946470	3	Vis à embase
11	945444	1	Vis à embase
12	945444	4	Vis à embase
13	3888837	2	Joint
14	969415	1	Joint torique

D4-180I-F, D4-225I-F, D4-260I-F, D4-300I-F

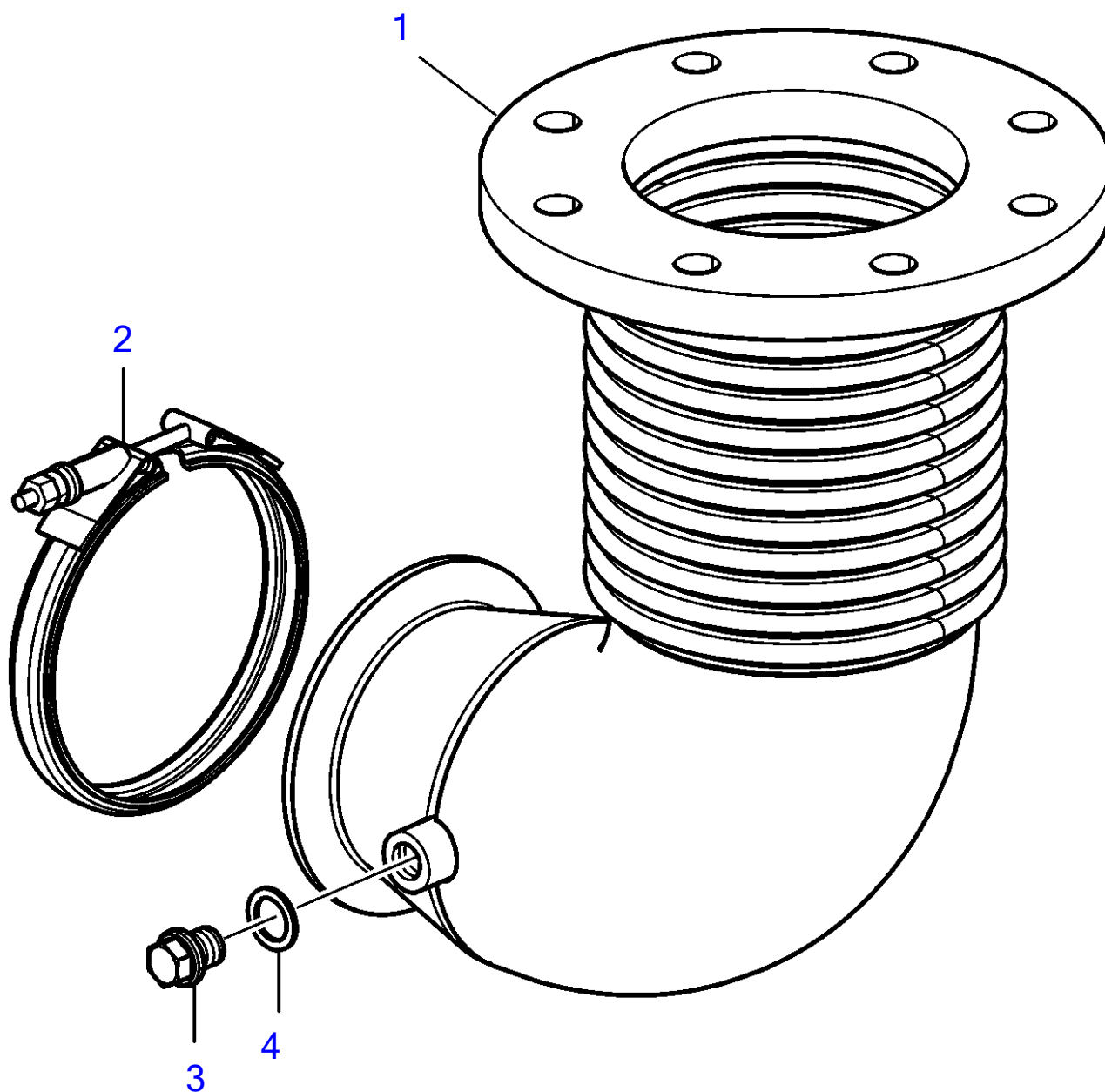


27609

D4-180I-F, D4-225I-F, D4-260I-F, D4-300I-F

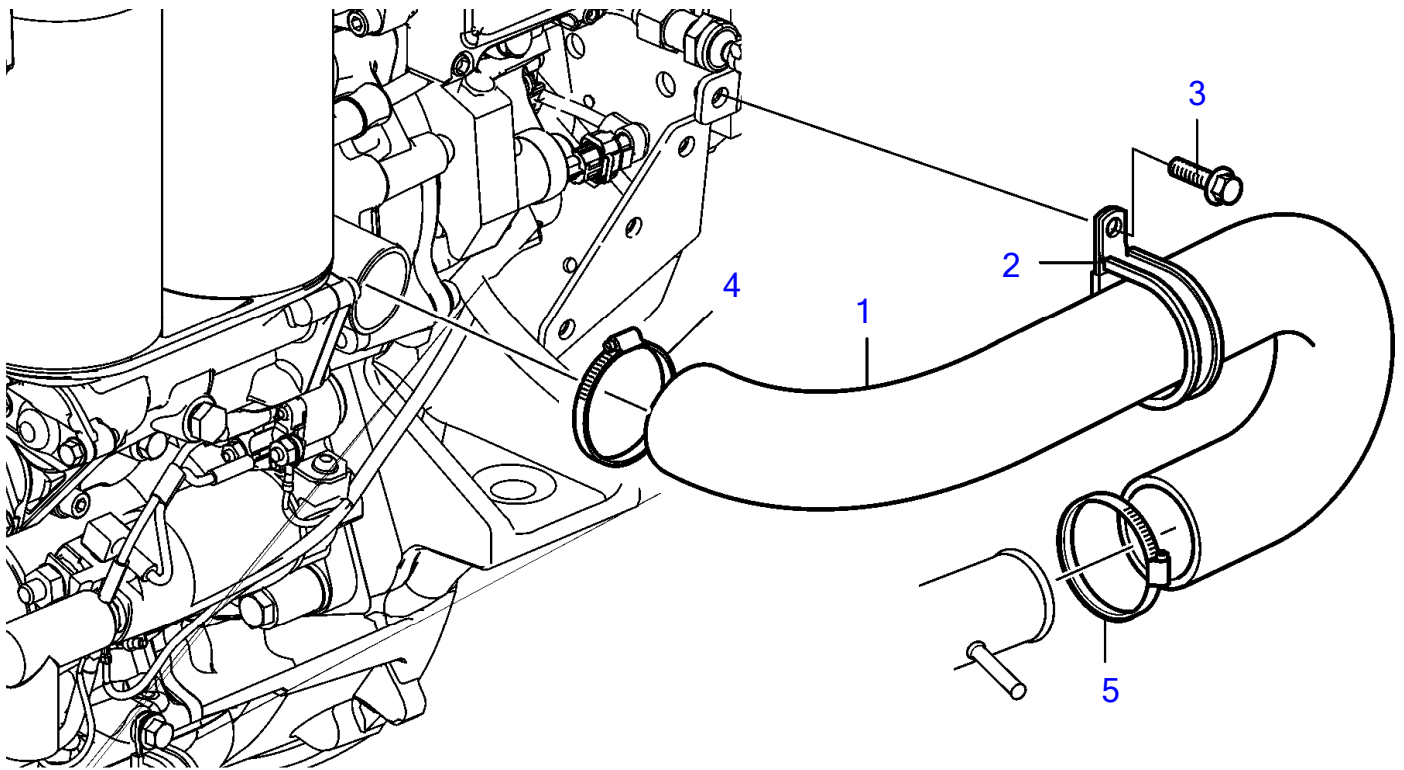
RÉF	No Pièce	QTÉ	DÉSIGNATION	NOTES
1	22212940	1	Radiateur huile	
2	3595407	1	• Couvercle extrémité	
3	3583647	4	• Joint torique	
4	945408	4	• Écrou à bride	
5		1	• Isolant	
6	3583646	2	• Entretoise	
7	3583822	1	• Raccord de drainage	
8	866690	3	• Joint torique	
9	3885174	2	• Joint torique	
10	959222	5	• Vis à six pans creux	
11	423067	1	• Raccord	
12	3583695	1	• Raccord	
13	3584419	1	• Isolant	
14	947542	8	• Vis à embase	
15	960629	1	• Tampon	
16	947282	1	• Joint	
17	471706	2	• Soupape decharge	
18	949659	2	• Joint torique	
19	469846	2	• Bague étanchéité	
20	471648	2	• Gaine extérieure	
21	3583830	1	• Joint torique	
22		1	• Thermostat	Inclus dans kit 3588437
23	3583832	1	• Joint torique	
24	3583829	1	• Retenue	
25	3583831	1	• Joint torique	
26	3583828	1	• Gaine extérieure	
27			• Entretoise	
28	968893	1	Vis à embase	
29	955894	1	Rondelle	
30	980103	1	Vis à tête hexagonal	
31		1	Vis à embase	

D4-180I-F, D4-225I-F, D4-260I-F, D4-300I-F



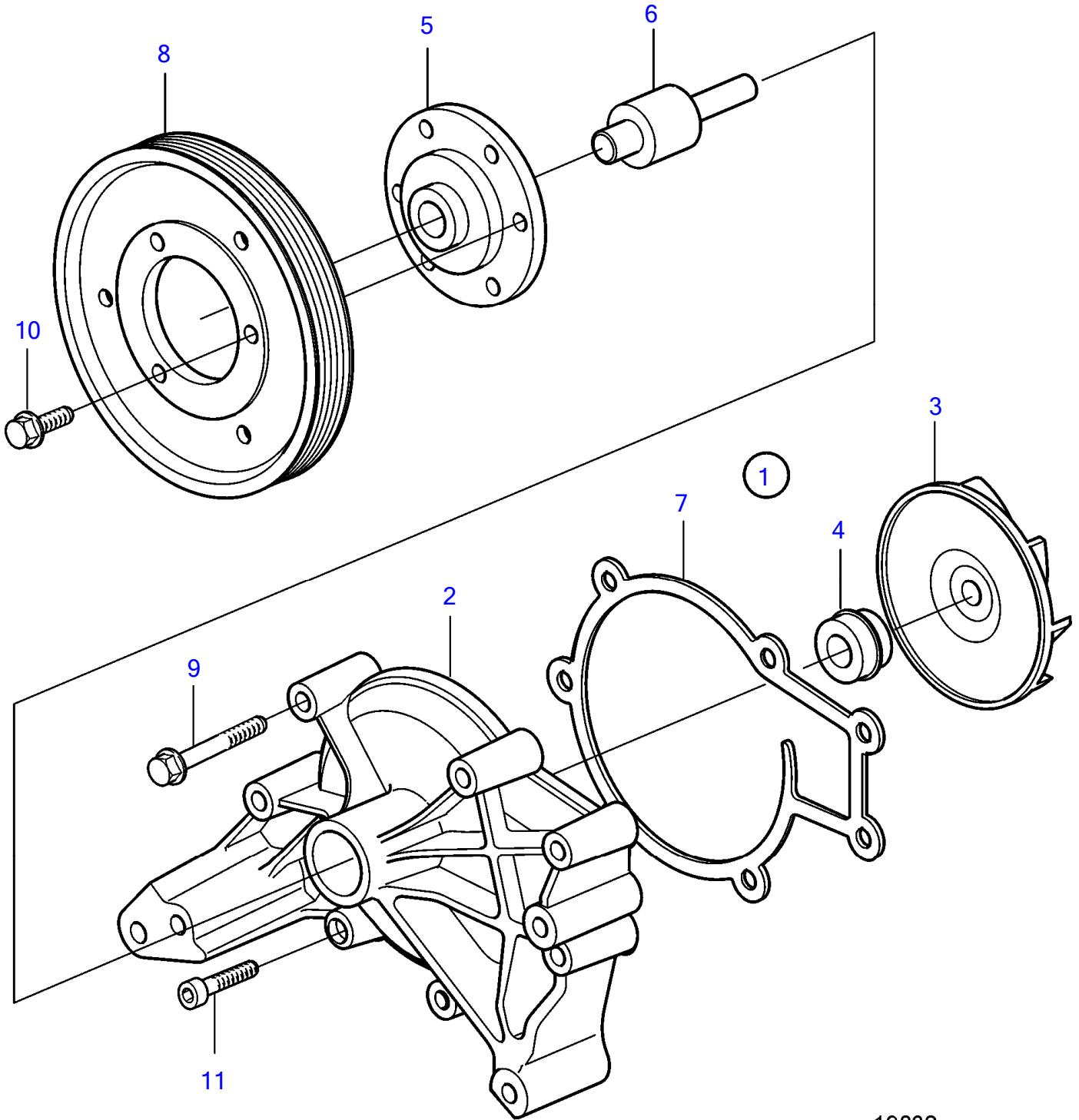
27611

D4-225A-F, D4-260A-F, D4-300A-F



27610

D4-180I-F, D4-225A-F, D4-225I-F, D4-260A-F, D4-260D-F, D4-260I-F, D4-300A-F, D4-300D-F, D4-300I-F

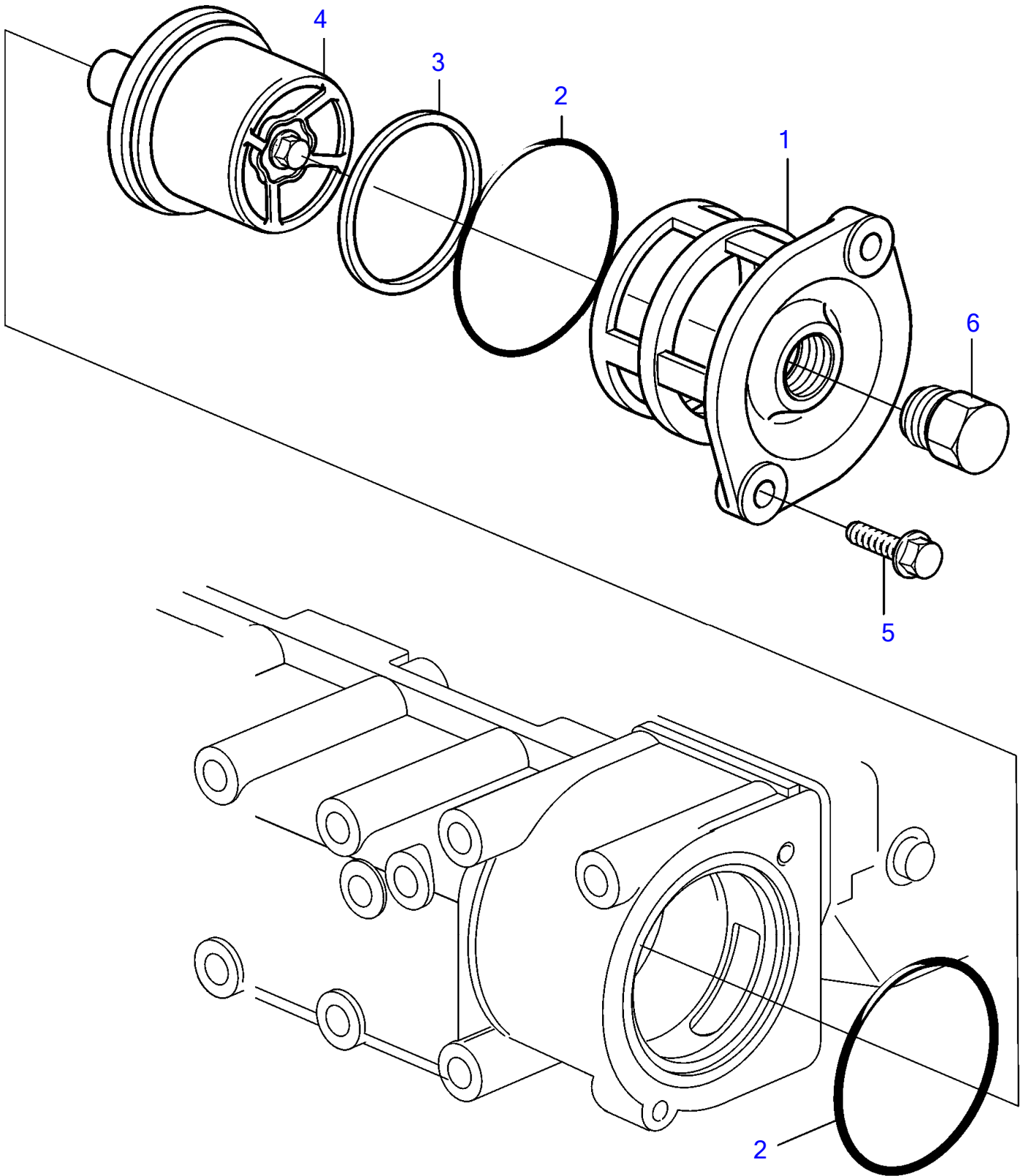


19832

D4-180I-F, D4-225A-F, D4-225I-F, D4-260A-F, D4-260D-F, D4-260I-F, D4-300A-F, D4-300D-F, D4-300I-F

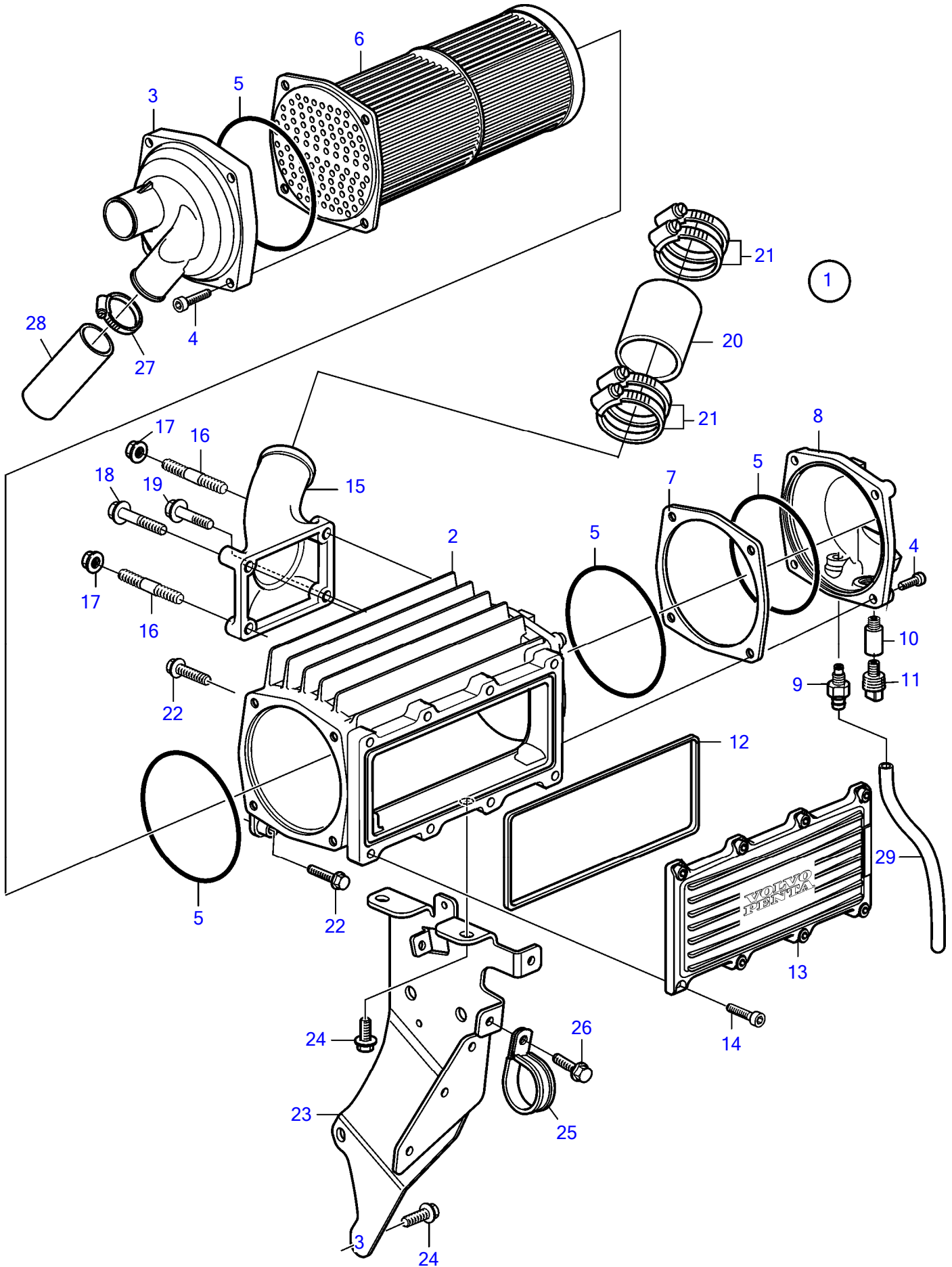
RÉF	No Pièce	QTÉ	DÉSIGNATION	NOTES
1	3801313	1	Pompe de refroidisse	
2		1	• Corps de pompe à eau	
3		1	• Roue aubes	
4	3582673	1	• Bague étanchéité	
5		1	• Moyeu	
6		1	• Arbre	
7	3818912	1	Joint	
8	3582281	1	Poulie	
9	994441	6	Vis à embase	L=50mm
10	946173	3	Vis à embase	L=20mm
11	959223	1	Vis à six pans creux	L=30mm

D4-180I-F, D4-225A-F, D4-225I-F, D4-260A-F, D4-260D-F, D4-260I-F, D4-300A-F, D4-300D-F, D4-300I-F



19953

D4-180I-F, D4-225A-F, D4-225I-F, D4-260A-F, D4-260D-F, D4-260I-F

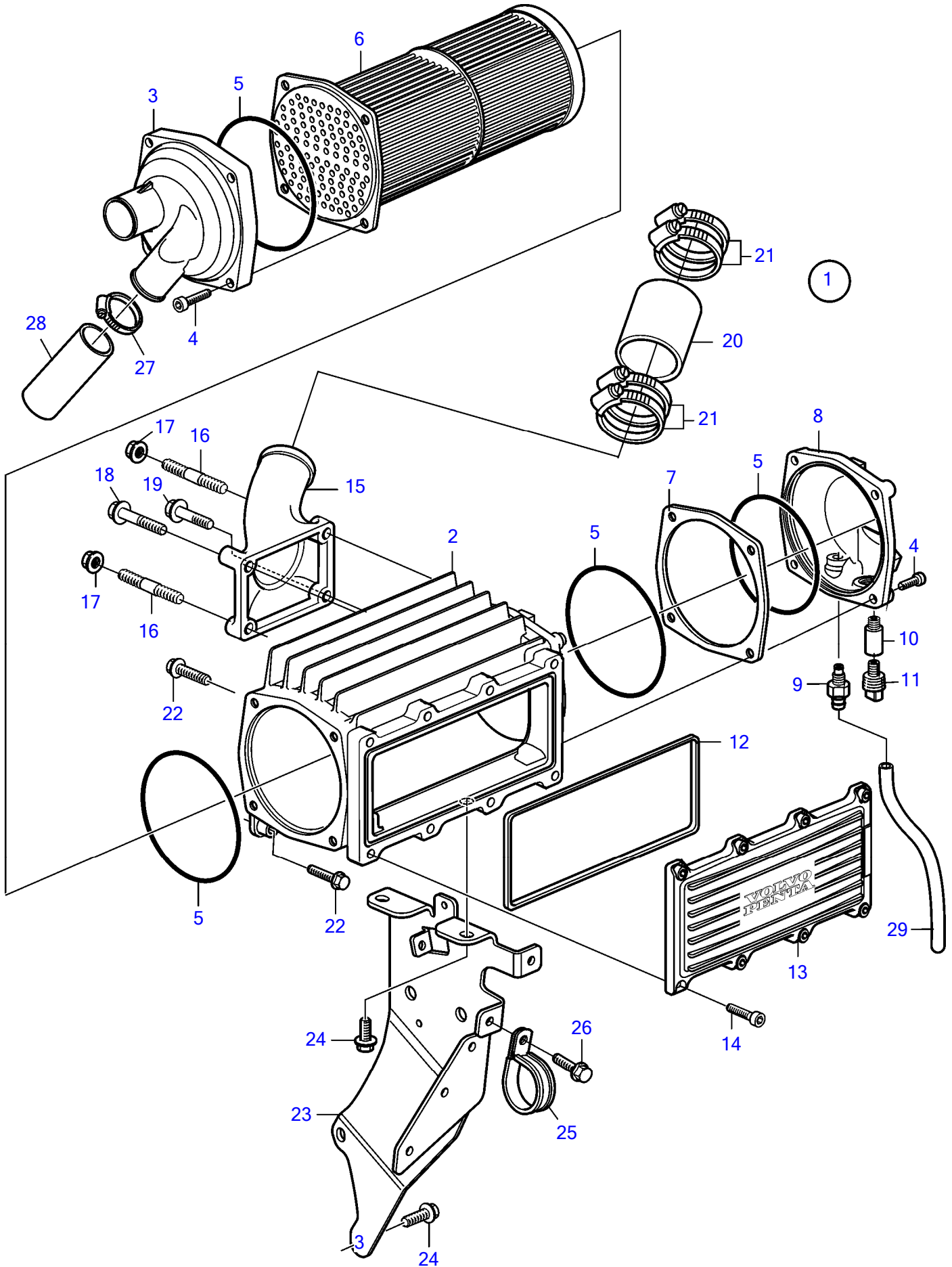


26790

D4-180I-F, D4-225A-F, D4-225I-F, D4-260A-F, D4-260D-F, D4-260I-F

RÉF	No Pièce	QTÉ	DÉSIGNATION	NOTES
1	3582300	1	Refroidissement d'ai	
2	21692360	1	• Isolant	
3	3583628	1	• Gaine extérieure	
4	3838337	8	• Vis	
5	3838406	4	• Joint torique	
6	3583638	1	• Tuyau	
7	3838407	1	• Entretoise	
8	3583629	1	• Gaine extérieure	
9	3583822	1	• Raccord de drainage	
10	838929	1	• Anode	
11	838928	1	• Tampon	
12	3583634	1	• Joint	
13	3583633	1	• Gaine extérieure	
14	3583635	8	• Vis	
15	3582786	1	Tuyau de connexion	
16	953049	2	Goujon	
17	945408	2	Écrou à bride	
18	965216	1	Vis à embase	
19	947760	1	Vis à embase	
20	865747	1	Flexible	
21	994565	2	Collier serrage	
22	973924	4	Vis à embase	
23	3848536	1	Console	
24	946173	5	Vis à embase	
25	984474	2	Collier serrage	
26	946440	2	Vis à embase	
27	943478	2	Collier serrage	
28	943370	1	Durit caoutchouc	L=50mm
29	942754	1	Flexible	

D4-300A-F, D4-300D-F, D4-300I-F

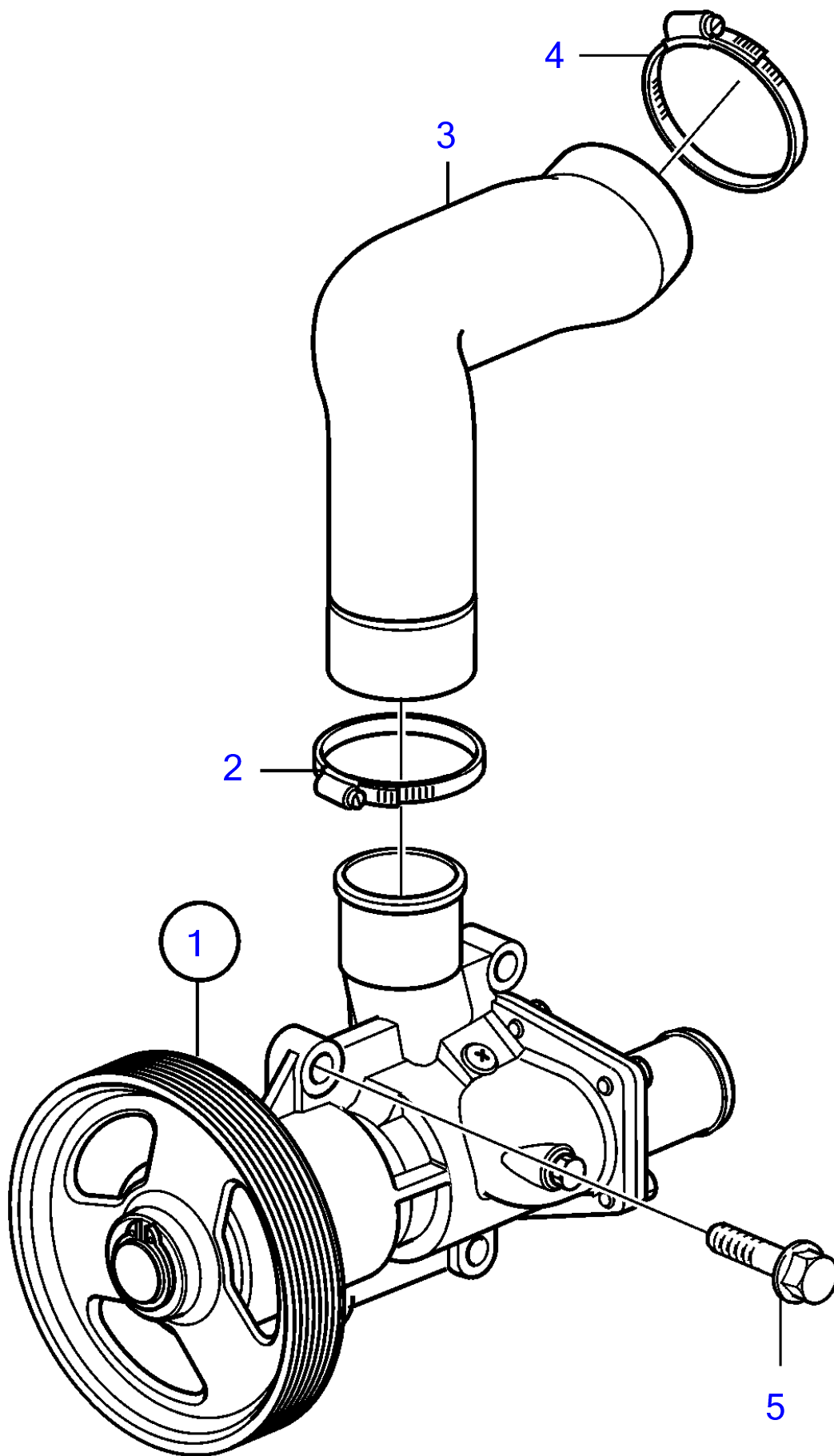


24363

D4-300A-F, D4-300D-F, D4-300I-F

RÉF	No Pièce	QTÉ	DÉSIGNATION	NOTES
1	3885354	1	Refroidissement d'ai	
2	21692360	1	• Isolant	
3	3583628	1	• Gaine extérieure	
4	3838337	8	• Vis	
5	3838406	4	• Joint torique	
6	3808746	1	• Cartouche	
7	3838407	1	• Entretoise	
8	3583629	1	• Gaine extérieure	
9	3583822	1	• Raccord de drainage	
10	838929	1	• Anode	
11	838928	1	• Tampon	
12	3583634	1	• Joint	
13	3583633	1	• Gaine extérieure	
14	3583635	8	• Vis	
15	3582786	1	Tuyau de connexion	
16	953049	2	Goujon	
17	945408	2	Écrou à bride	
18	965216	1	Vis à embase	
19	947760	1	Vis à embase	
20	865747	1	Flexible	
21	994565	2	Collier serrage	
22	973924	4	Vis à embase	
23	3848536	1	Console	
24	946173	5	Vis à embase	
25	984474	2	Collier serrage	
26	946440	2	Vis à embase	
27	943478	2	Collier serrage	
28	943370	1	Durit caoutchouc	L=50mm
29	942754	1	Flexible	

D4-180I-F, D4-225I-F



19895

D4-180I-F, D4-225I-F

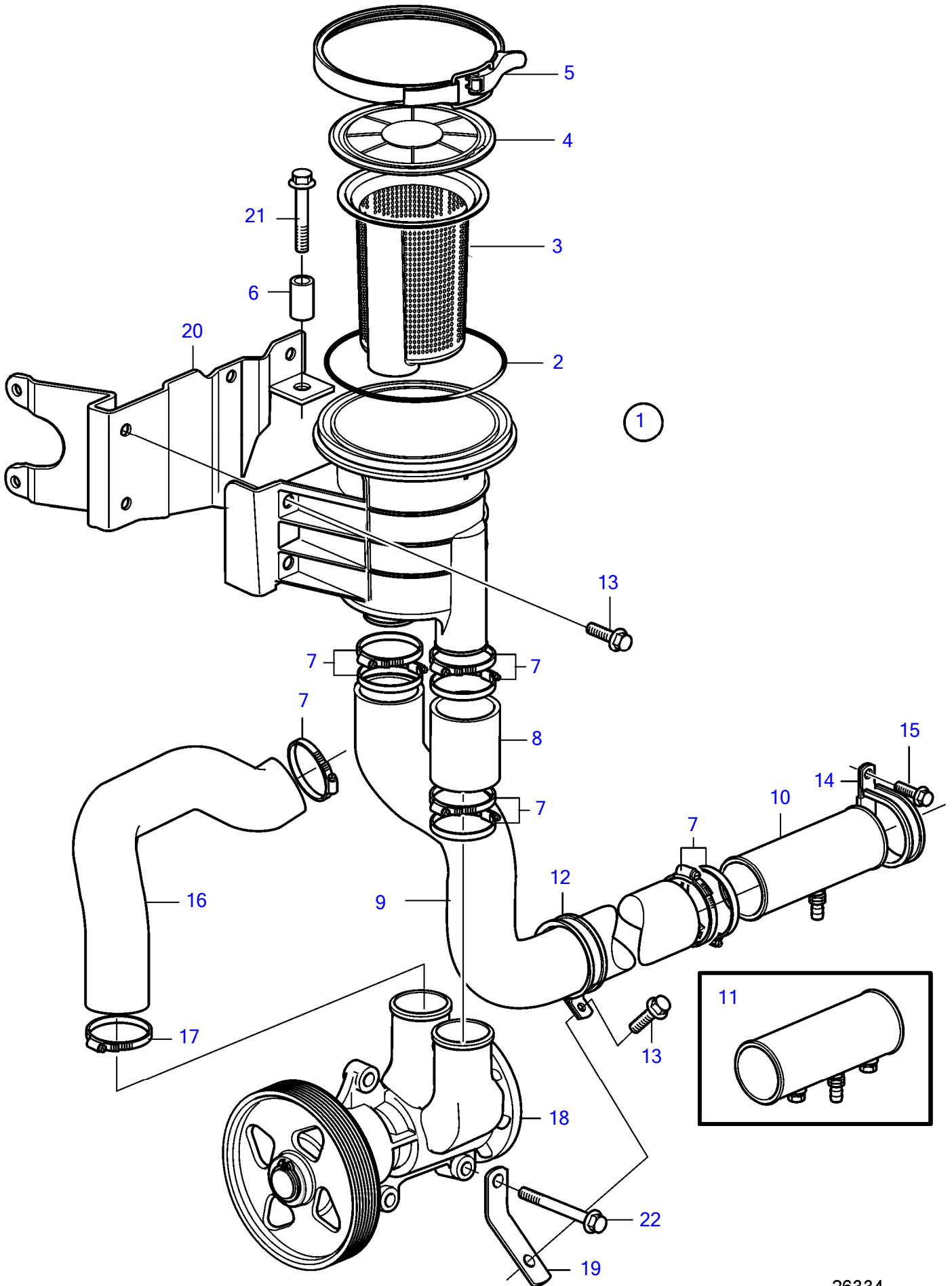
RÉF	No Pièce	QTÉ	DÉSIGNATION	Voir
1	3584062	1	Pompe eau mer	
			.	37356
2	943478	1	Collier serrage	
3	21368514	1	Flexible	
4	994564	1	Collier serrage	
5	947760	4	Vis à embase	

47704400-26-37260

19895

Upd:2014-12-22

D4-225A-F, D4-260A-F, D4-260D-F, D4-300A-F, D4-300D-F



26334

Upd:2014-12-22

26334

47704400-26-37262

D4-225A-F, D4-260A-F, D4-260D-F, D4-300A-F, D4-300D-F

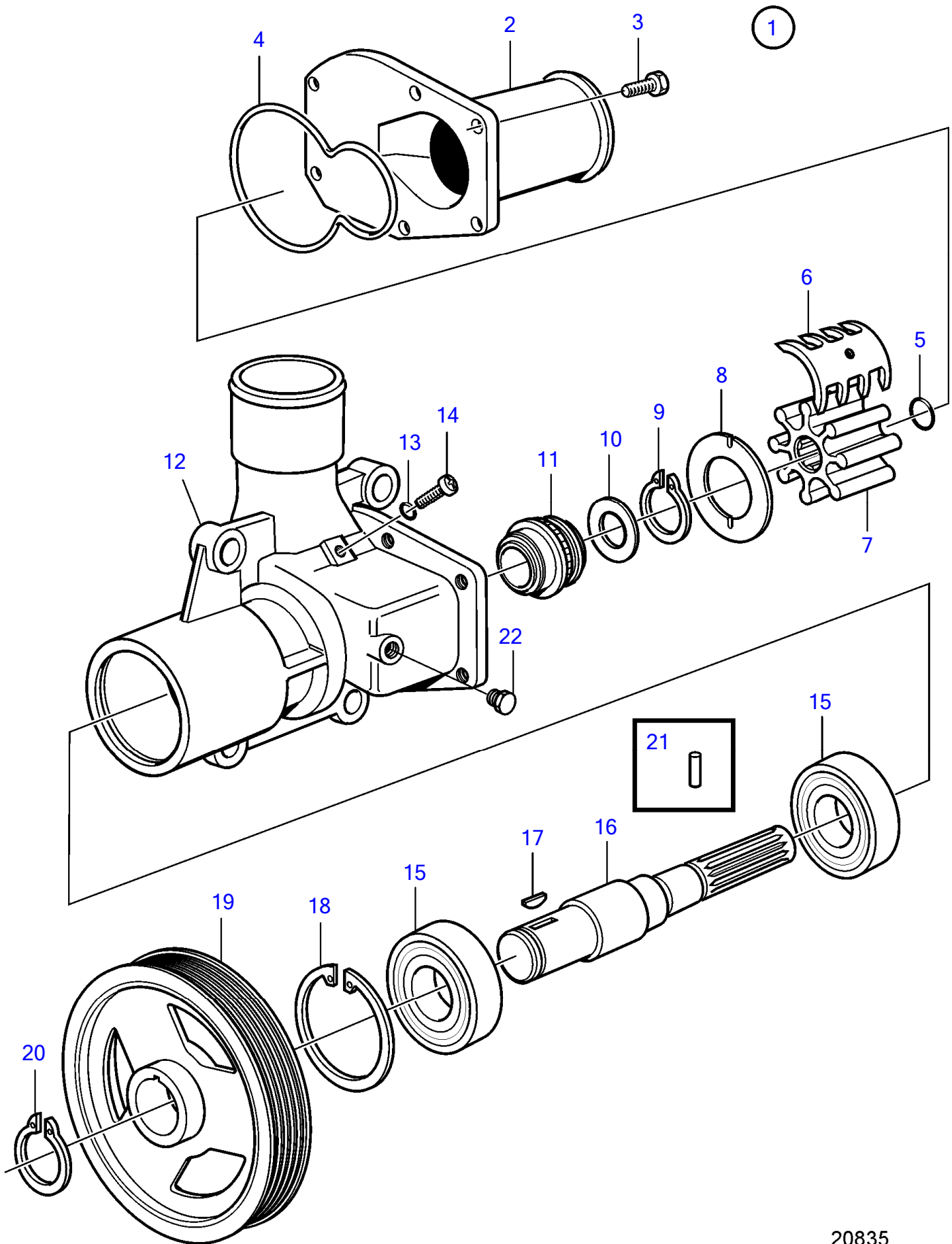
RÉF	No Pièce	QTÉ	DÉSIGNATION	Voir	NOTES
1	21368500	1	Filtre eau mer		
2	995147	1	• Joint torique		
3	21368504	1	• Crépine de fond		
4	21445782	1	• Gaine extérieure		
5	21368508	1	• Collier en v		
6	3528225	1	• Douille entretoise		
7	961672	9	Collier serrage		
8	994814	1	Durit caoutchouc		
9	21368518	1	Flexible		
10	3584430	1	Tuyau-t		
11	3584243	1	Radiateur		
12	980476	1	Collier serrage		
13	946173	3	Vis à embase		
14	984474	1	Collier serrage		
15	945444	1	Vis à embase		
16	21368514	1	Flexible		
17	961671	1	Collier serrage		
18	21419374	1	Pompe eau mer		
			•	37357	
			• bulletin P-26-6-5	P-26-6-5-EN	Nouveaux kits pour pompes à eau de mer
19	21619824	1	Console		
20	21368510	1	Console		
21	994441	1	Vis à embase		
22	947760	4	Vis à embase		

47704400-26-37262

26334

Upd:2014-12-22

D4-180I-F, D4-225I-F, D4-260I-F, D4-300I-F

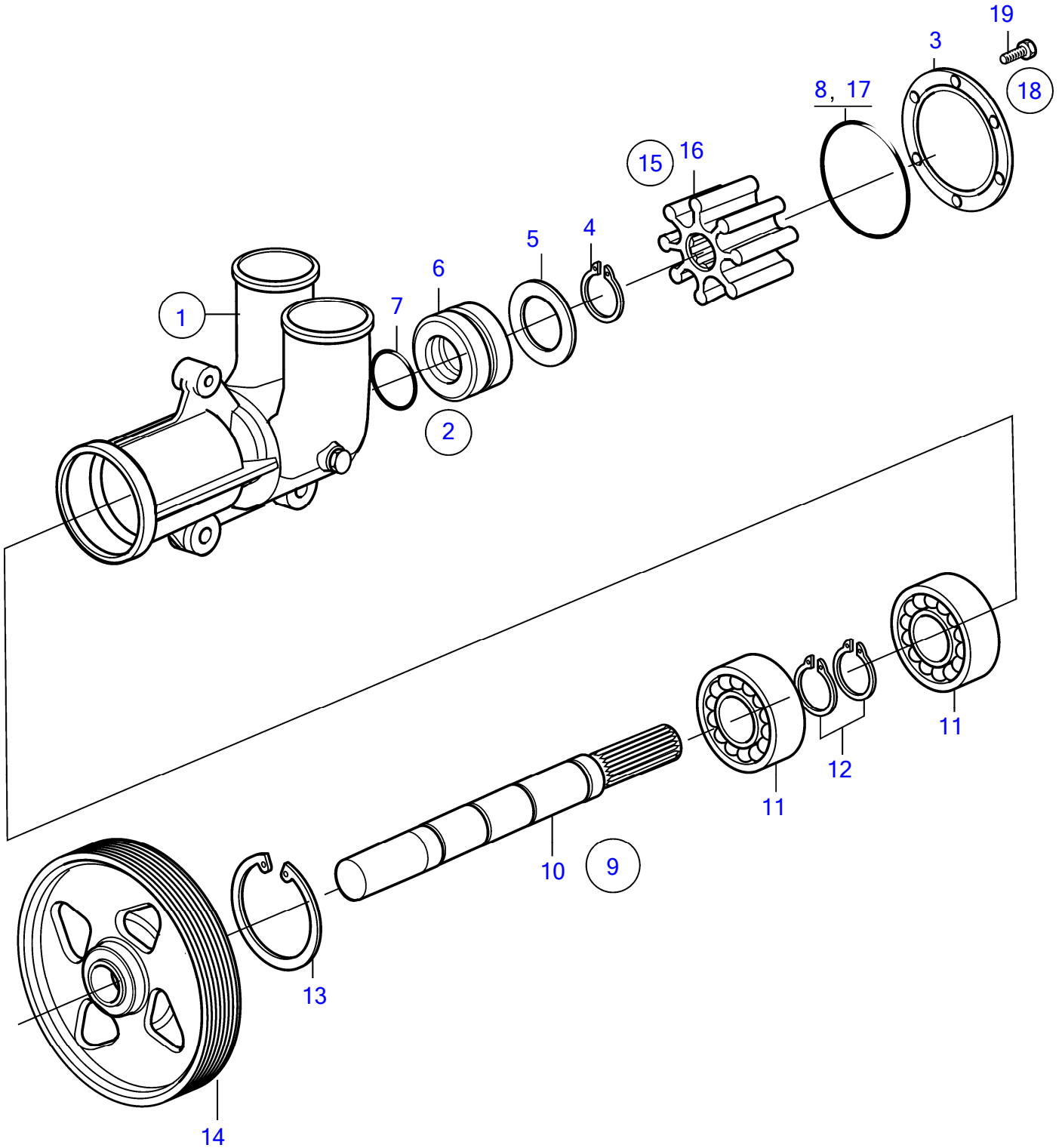


20835

D4-180I-F, D4-225I-F, D4-260I-F, D4-300I-F

RÉF	No Pièce	QTÉ	DÉSIGNATION	Voir	NOTES
1	3584062	1	Pompe eau mer		
2	3583613		• Gaine		
3	3583604	6	• Vis à tête hexagonal		
4	3583611	1	• Joint torique		
5	804781	1	• Rondelle étanchéité		
6	3583612	1	• Came		
7		1	• Roue aubes	37279	Inclus dans le kit 3588475
8	807589	1	• Rondelle usure		
9	809444	1	• Anneau verrouillage		
10	888388	1	• Rondelle		
11	3583609	1	• Étanchéité		
12		1	• Corps pompe		
13	3583614	1	• Joint torique		
14	3583605	1	• Vis à tête hexagonal		
15	181648	2	• Roulement billes		
16	21418999	1	• Lot	37279	
17	888386	1	• Clé		
18	825735	1	• Anneau verrouillage		
19	3583599	1	• Poulie		
20	804709	1	• Anneau verrouillage		
21	888387	1	• Goupille cylindrique		
22	981749	1	• Tampon		

D4-225A-F, D4-260A-F, D4-260D-F, D4-300A-F, D4-300D-F

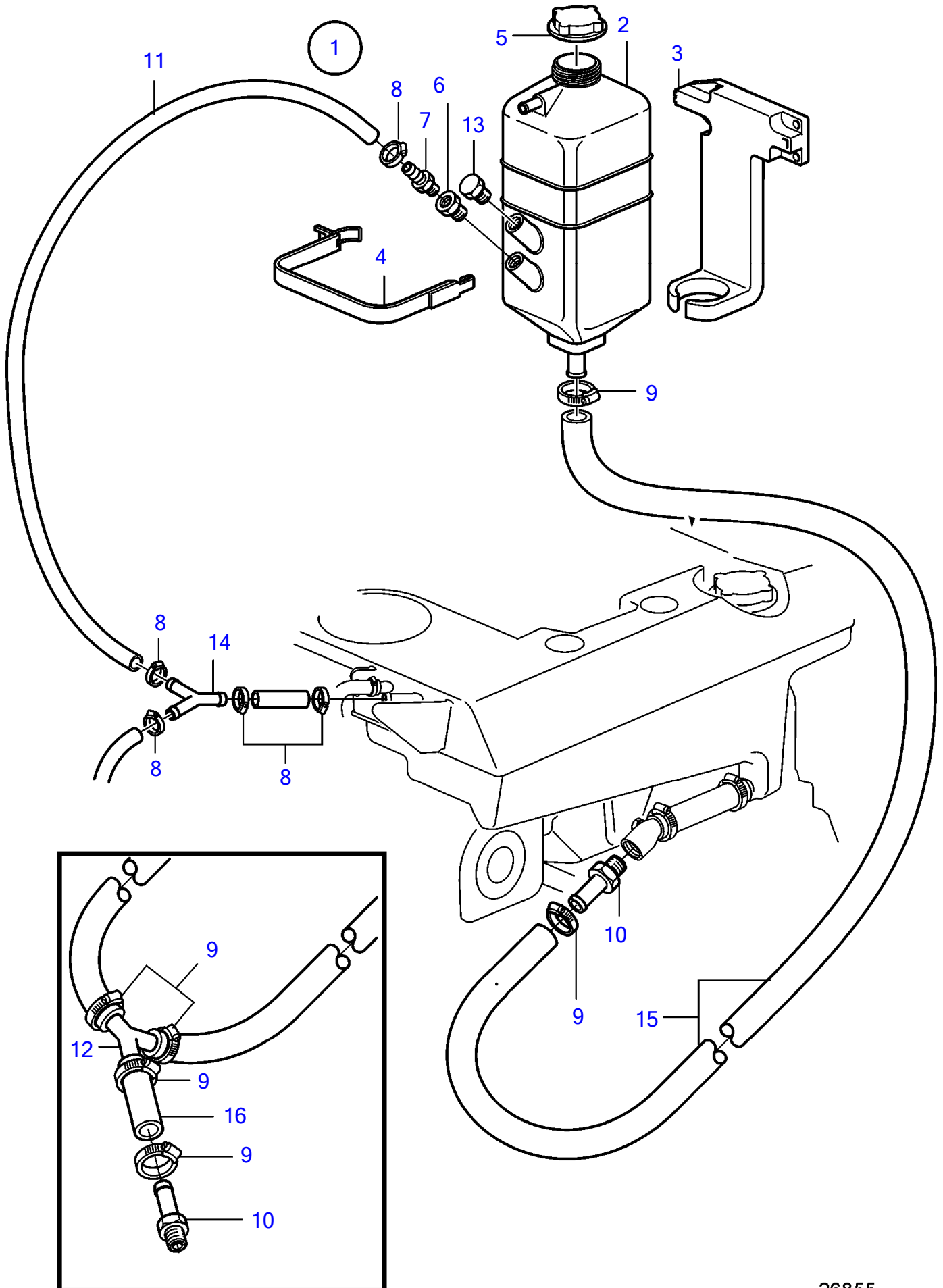


26624

D4-225A-F, D4-260A-F, D4-260D-F, D4-300A-F, D4-300D-F

RÉF	No Pièce	QTÉ	DÉSIGNATION	Voir	NOTES
1	21419374	1	Pompe eau mer		
			• bulletin P-26-6-5	P-26-6-5-EN	Nouveaux kits pour pompes à eau de mer
2	21951392	1	•		
3	(3581617)	1	• • Gaine extérieure		Référence hors de gamme
4	809444	1	• • Anneau verrouillage		
5	3583988	1	• • Rondelle		
6	(21379134)	1	• • Bague étanchéité		Référence hors de gamme
7	960166	1	• • Joint torique		
8	3581618	1	• • Joint torique		
9	21951453	1	•		
10	21422634	1	• • Arbre		
11	(21422638)	2	• • Roulement billes		Référence hors de gamme
12	914451	2	• • Circlip		
13	21422642	1	• • Circlip		
14			• • Galet		
15	3841697	1	• Kit impulseur		Remplacé par le numéro de référence suivant
	21422647	1	• Kit impulseur		Remplacé par le numéro de référence suivant
	21951356	1	• Kit impulseur		
16		1	• • Roue aubes		
17	3581618	1	• • Joint torique		
18	21951334	1	• Kit vis		
19	21346724	6	• • Vis à tête hexagonal		

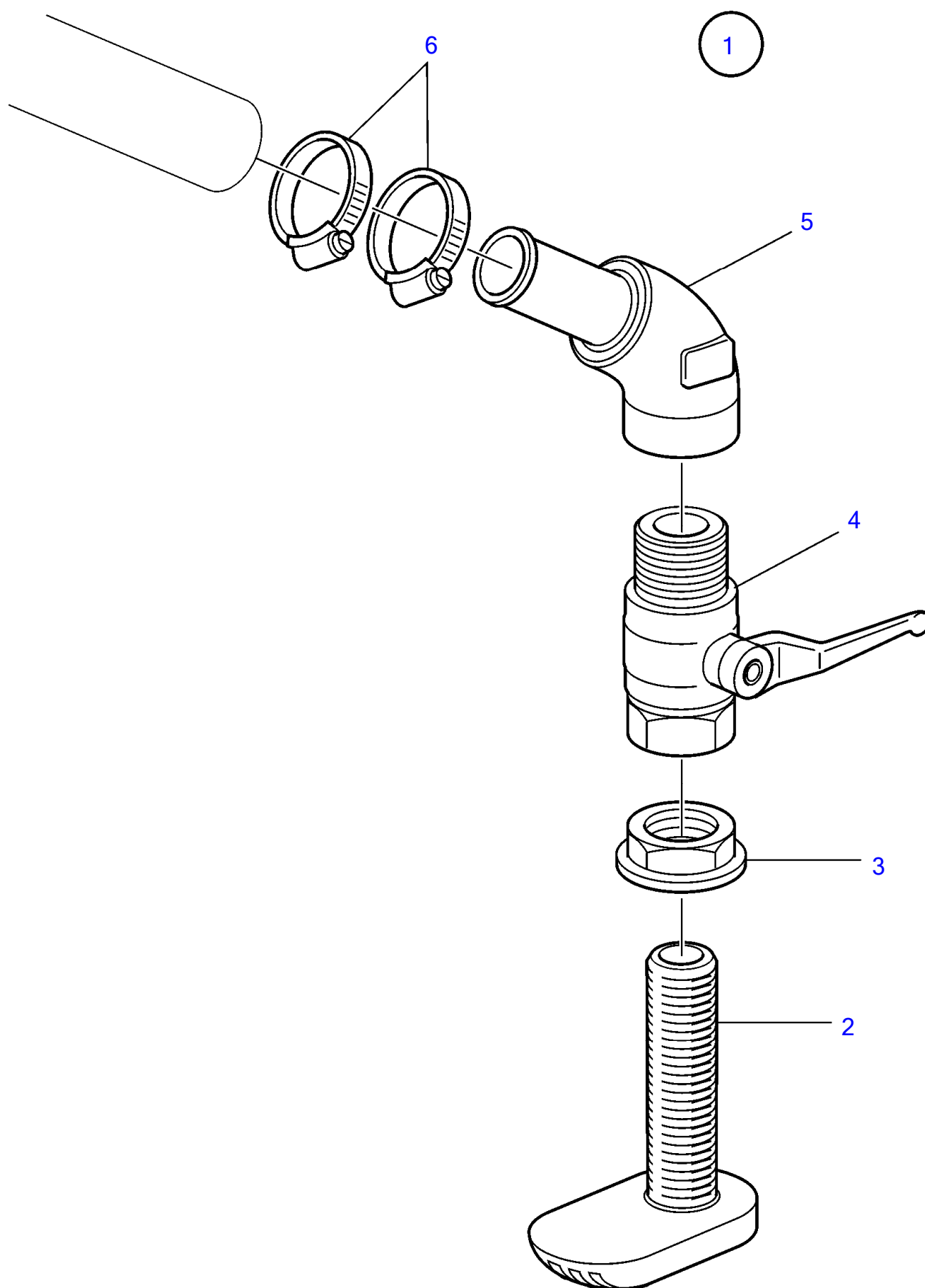
D4-180I-F, D4-225A-F, D4-225I-F, D4-260A-F, D4-260D-F, D4-260I-F, D4-300A-F, D4-300D-F, D4-300I-F



D4-180I-F, D4-225A-F, D4-225I-F, D4-260A-F, D4-260D-F, D4-260I-F, D4-300A-F, D4-300D-F, D4-300I-F

RÉF	No Pièce	QTÉ	DÉSIGNATION	Voir	NOTES
1	3886264	1	Kit réservoir d'expa		
			• bulletin P-26-1-1	P-26-1-1-EN	Vase d'expansion supplémentaire pour D4 et D6
2	844062	1	• Vase expansion		
3	843260	1	• Console		
4	843266	1	• Collier serrage		
5	860866	1	• Bouchon reservoir		
6	847579	2	• Raccord		
7	180003	1	• Raccord		
8	976576	4	• Collier serrage		
9	992082	6	• Collier serrage		
10	961657	2	• Raccord flexible		
11	942700	X	• Flexible		L=6000mm
12	345845	1	• Tuyau de distributio		
13	947660	1	• Tampon		
14	840179	1	• Raccord flexible		
15	943368	1	• Durit caoutchouc		
16	843247	1	• Tuyau de connexion		

D4-180I-F, D4-225A-F, D4-225I-F, D4-260A-F, D4-260D-F, D4-260I-F, D4-300A-F, D4-300D-F, D4-300I-F

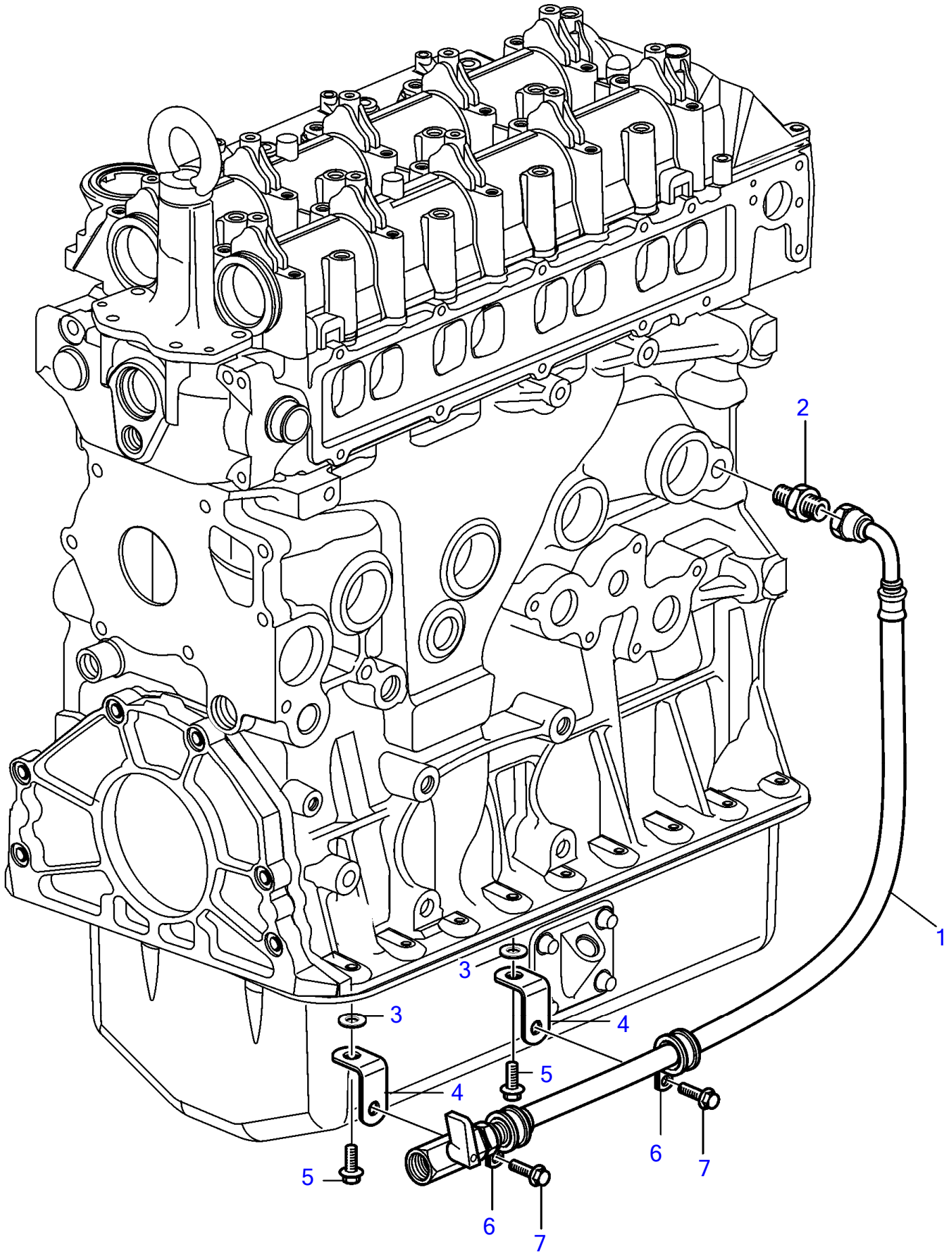


20364

D4-180I-F, D4-225A-F, D4-225I-F, D4-260A-F, D4-260D-F, D4-260I-F, D4-300A-F, D4-300D-F, D4-300I-F

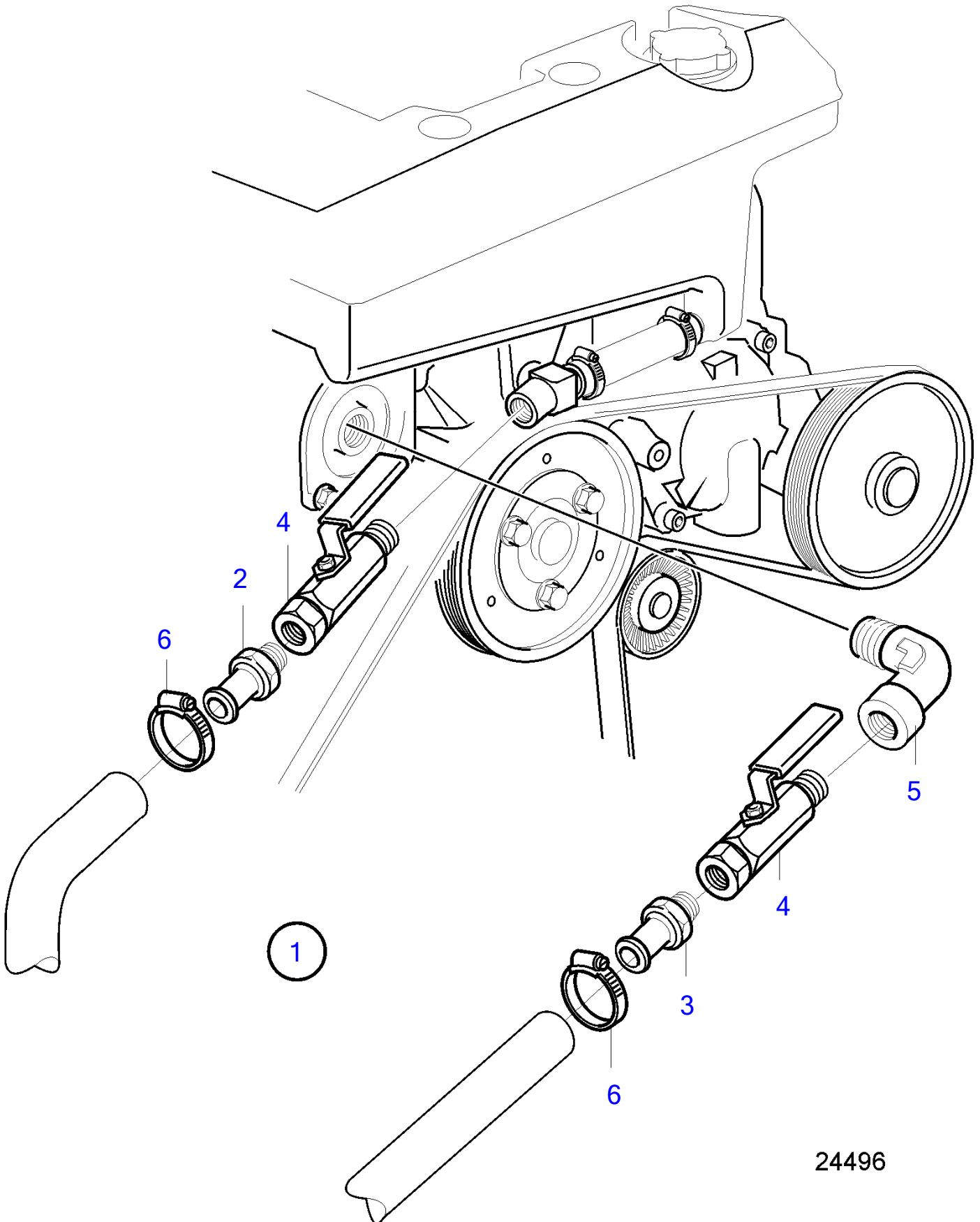
RÉF	No Pièce	QTÉ	DÉSIGNATION	NOTES
1	3587668	1	Entrée d'eau	
2	848321	1	• Crépine de fond	
3	848323	1	• Écrou à bride	
4	3837938	1	• Robinet bille	
5	3586998	1	• Raccord flexible	For 50mm hose connection, use 848420
6	961671	2	• Collier serrage	

D4-180I-F, D4-225A-F, D4-225I-F, D4-260A-F, D4-260D-F, D4-260I-F, D4-300A-F, D4-300D-F, D4-300I-F



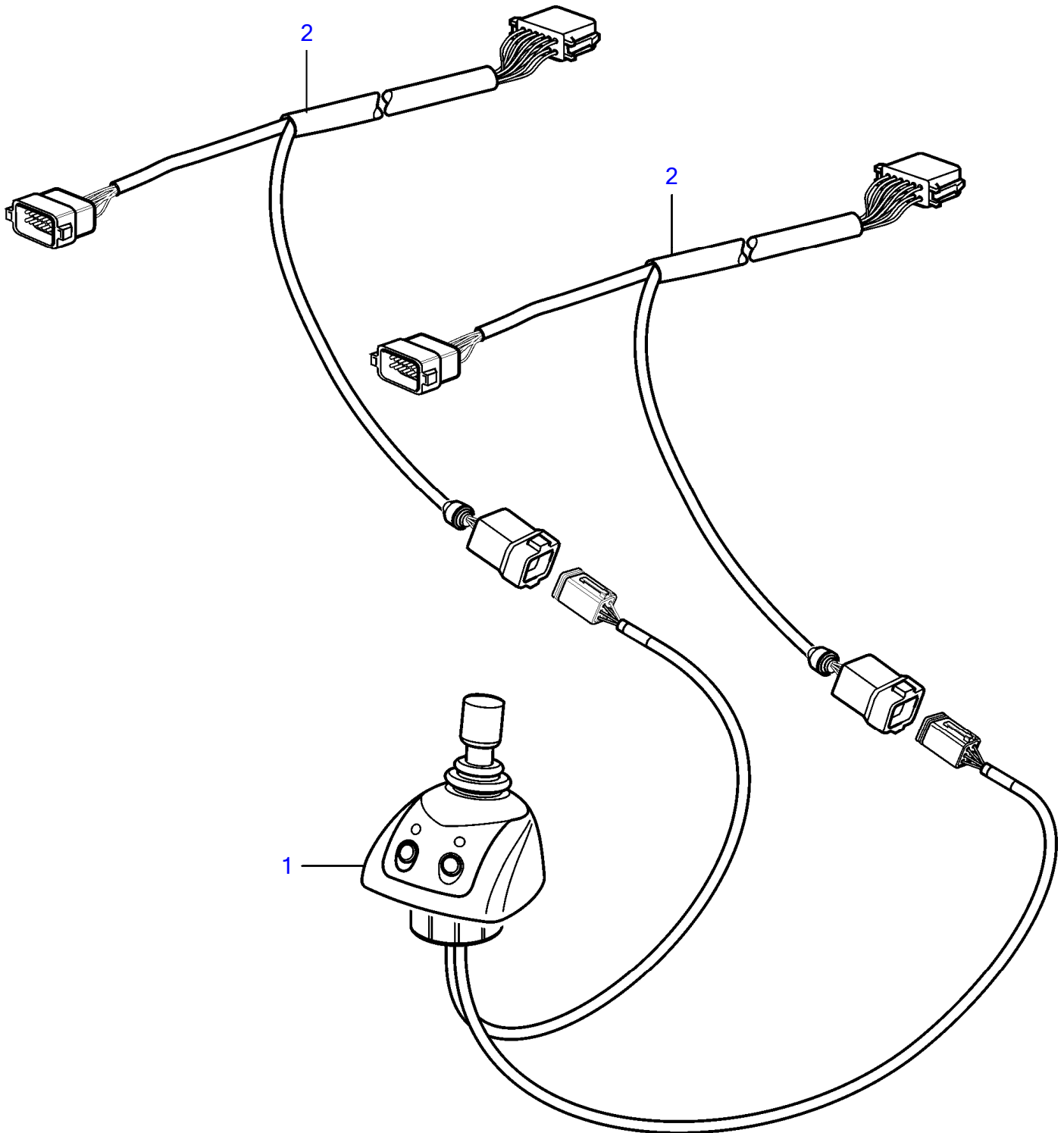
25546

D4-180I-F, D4-225A-F, D4-225I-F, D4-260A-F, D4-260D-F, D4-260I-F, D4-300A-F, D4-300D-F, D4-300I-F



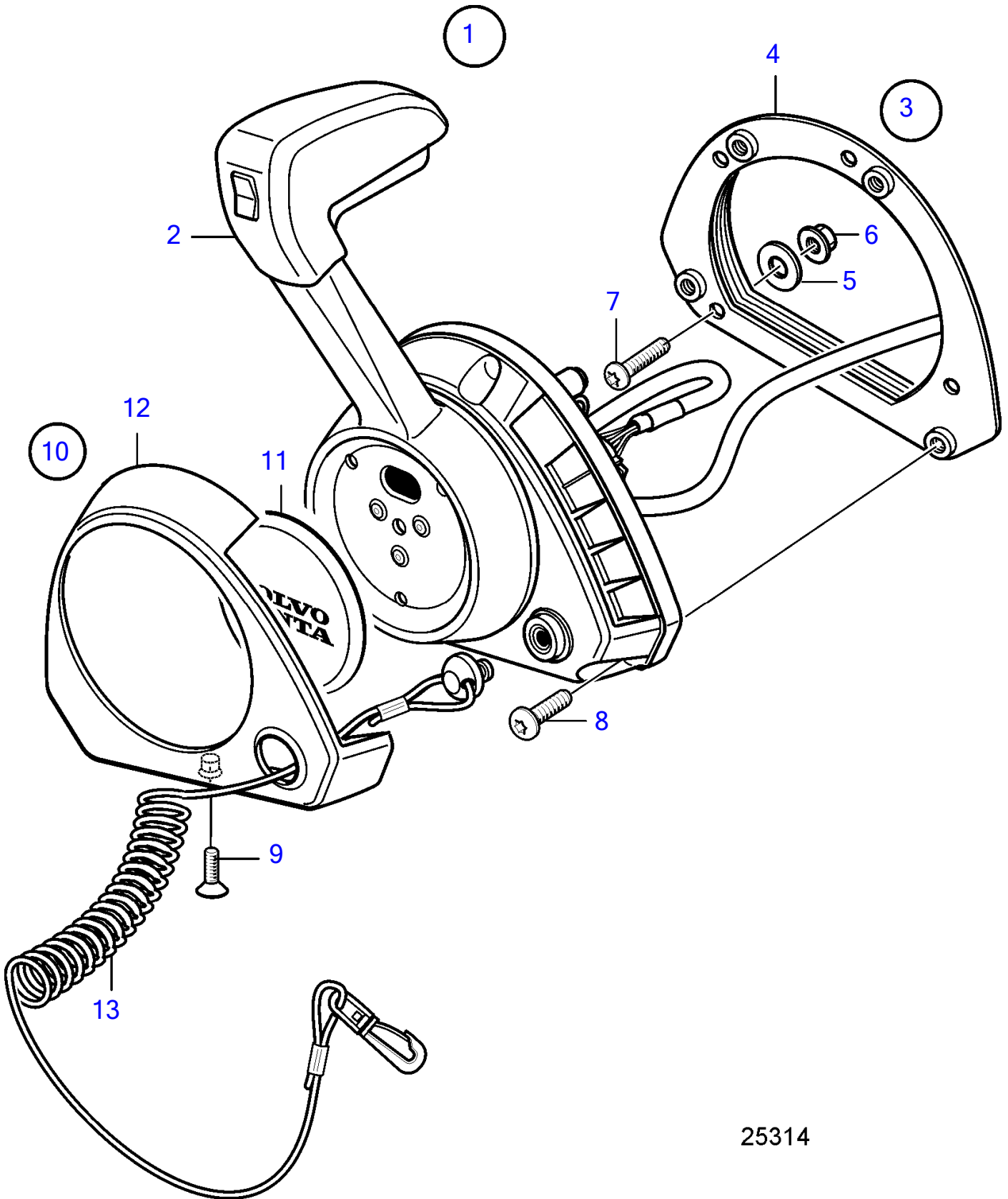
24496

D4-180I-F, D4-225A-F, D4-225I-F, D4-260A-F, D4-260D-F, D4-260I-F, D4-300A-F, D4-300D-F, D4-300I-F



23508

D4-180I-F, D4-225A-F, D4-225I-F, D4-260A-F, D4-260D-F, D4-260I-F, D4-300A-F, D4-300D-F, D4-300I-F



25314

D4-180I-F, D4-225A-F, D4-225I-F, D4-260A-F, D4-260D-F, D4-260I-F, D4-300A-F, D4-300D-F, D4-300I-F

RÉF	No Pièce	QTÉ	DÉSIGNATION	NOTES
1	21847446	1	Levier de commande	
	3586259	1	Logiciel	Programmation Vodia. Cette référence ne peut pas être commandée, mais sera utilisée pour la facturation.
	3586261	1	Logiciel	Programmation entrepôt. Cette référence ne peut pas être commandée, mais sera utilisée pour la facturation.
2		1	• Levier de commande	
3	21461723	1	• Kit installation	
4	(21461725)	1	• • Console	Référence hors de gamme
5	940191	4	• • • Rondelle	
6	966170	4	• • • Contre-écrou	
7	(994914)	4	• • • Vis à six pans creux	Référence hors de gamme
8	(995201)	4	• • • Vis à six pans creux	Référence hors de gamme
9	(969868)	1	• • • Vis à 6 pans creux	Référence hors de gamme
10	(21572761)	1	• Gaine extérieure	Référence hors de gamme
11			• • Capot	
12			• • Capot	
13	21552068	1	• Élingue sécurité	

47704400-27-37379

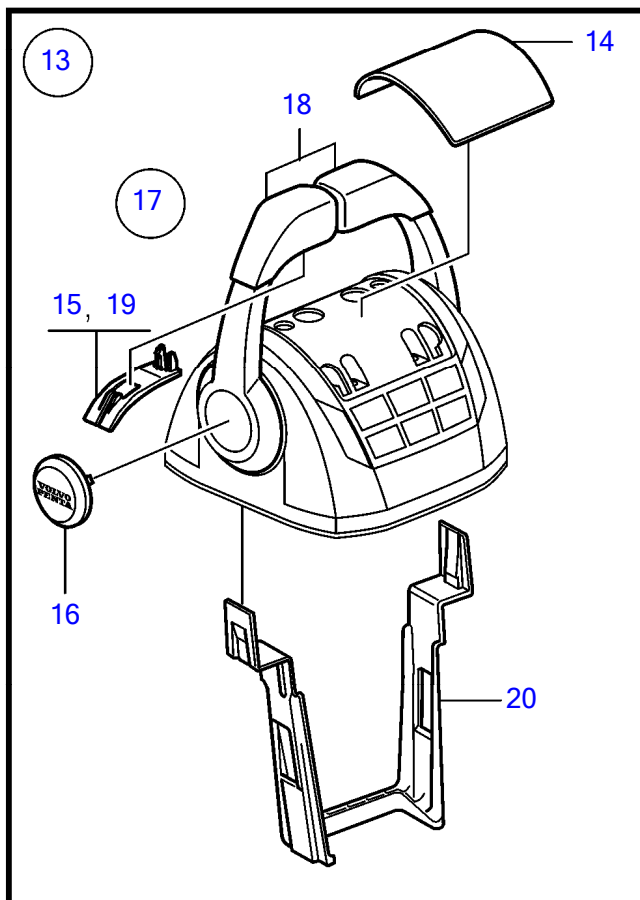
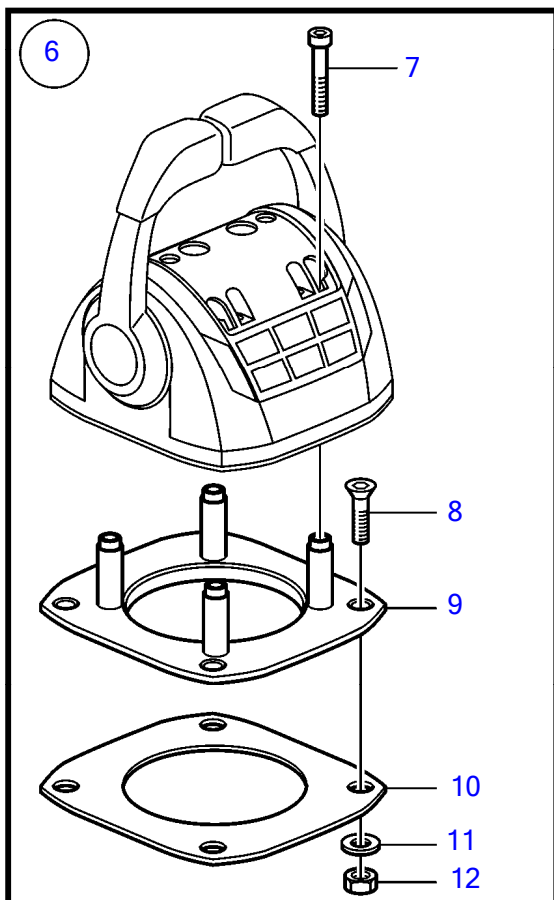
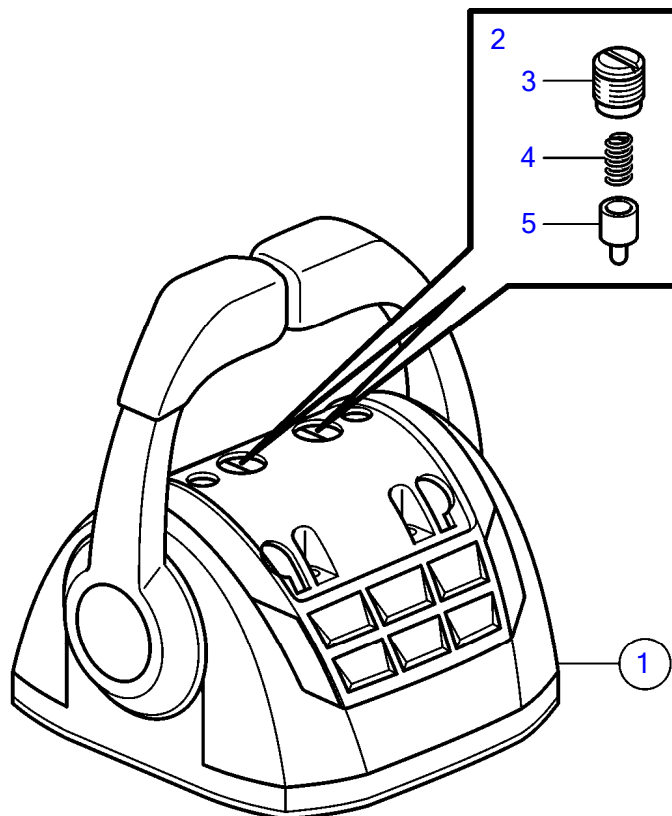
25314

Upd:2014-12-22

D4-180I-F, D4-225A-F, D4-225I-F, D4-260A-F, D4-260D-F, D4-260I-F, D4-300A-F, D4-300D-F, D4-300I-F

Plus d'informations sur www.dbmoteurs.fr
VOLVO
PENTA

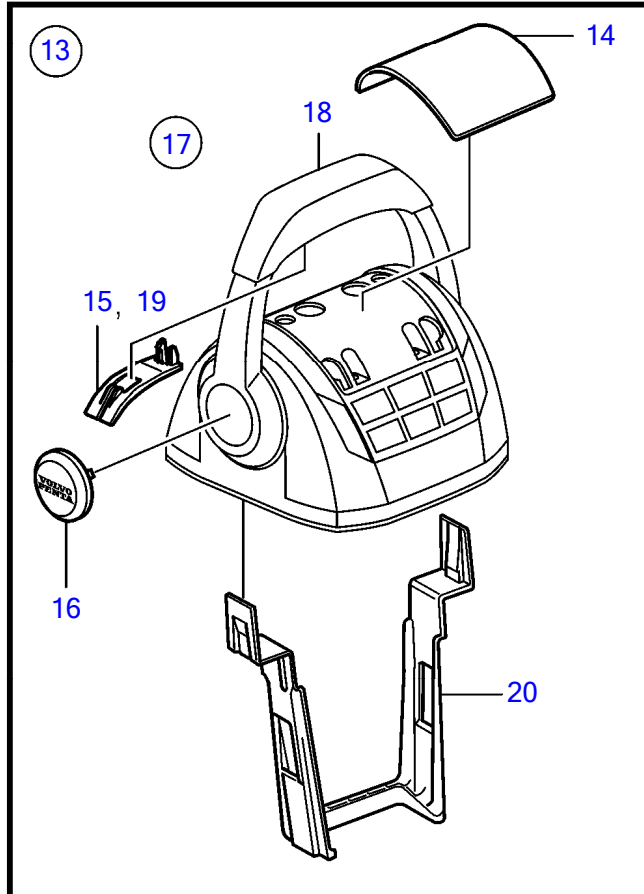
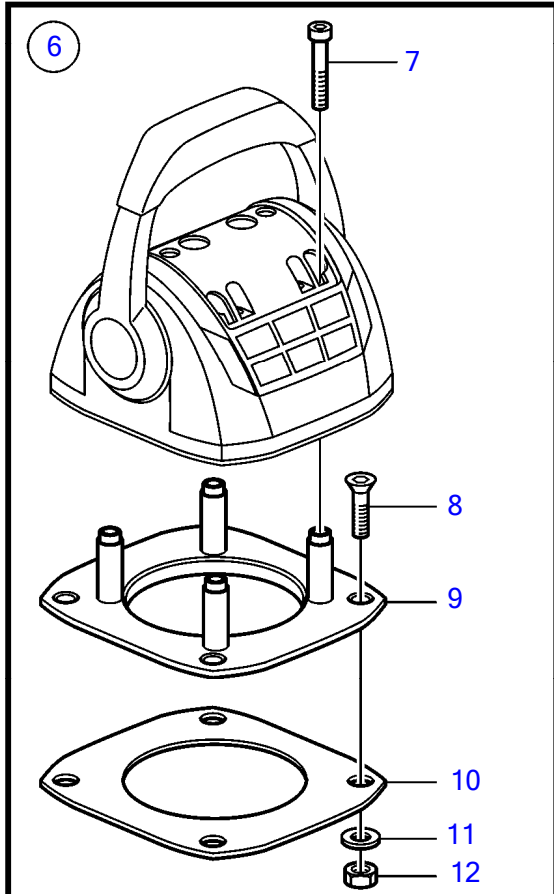
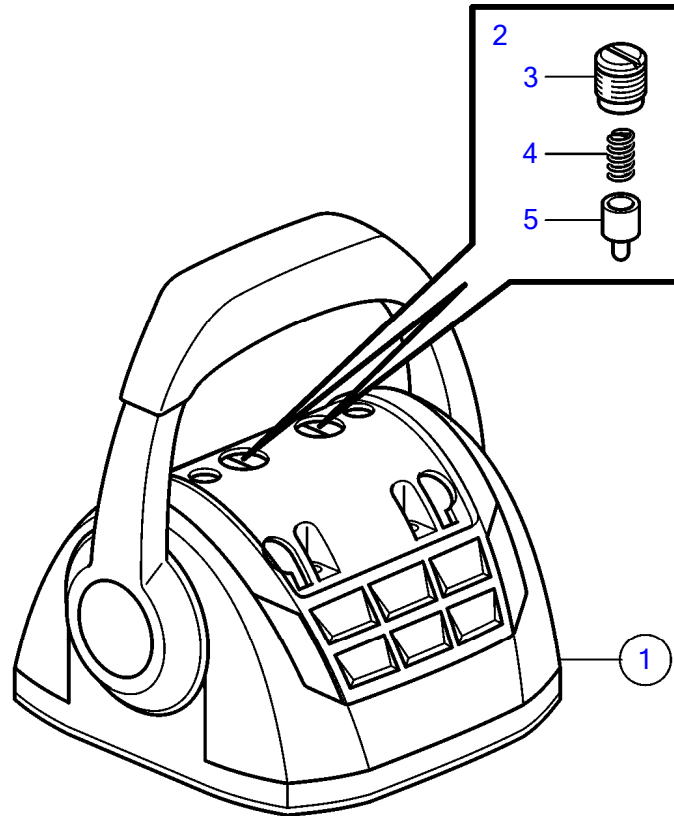
D4-180I-F, D4-225I-F, D4-260D-F, D4-260I-F, D4-300D-F, D4-300I-F



D4-180I-F, D4-225I-F, D4-260D-F, D4-260I-F, D4-300D-F, D4-300I-F

RÉF	No Pièce	QTÉ	DÉSIGNATION	Voir	NOTES
1	21730162	1	Levier de commande		Replaced by 22293953
	22293953	1	Levier de commande		
	3586259	2	Logiciel		Programmation Vodia. Cette référence ne peut pas être commandée, mais sera utilisée pour la facturation.
	3586261	2	Logiciel		Programmation entrepôt. Cette référence ne peut pas être commandée, mais sera utilisée pour la facturation.
2	21526920	1	• Kit pièce réchange, capteur de position		
3		1	• • Bride serrage		M14
4		1	• • Ressort		
5		1	• • Goupille cylindrique		
6	21526948	1	• Lot, support de fixation		
7	995042	4	• • Vis à six pans creux		
8	994821	4	• • Vis à six pans creux		
9	(21461704)	1	• • Console		Référence hors de gamme
10		1	• • Joint		
11	940275	4	• • Rondelle		
12	984456	4	• • Contre-écrou		
13	21527169	1	• Lot, pièces en plastique		
			• bulletin P-44-5-25	P-44-5-25-EN	Kits de pièces de rechange pour les commandes EVC
14	(21461681)	1	• • Gaine extérieure		Référence hors de gamme
15		2	• • Poignée		
16		2	• • Chapeau de moyeu		
17	21766372	1	Lot		
			• bulletin P-44-5-25	P-44-5-25-EN	Kits de pièces de rechange pour les commandes EVC
18		2	• Bouton		
19		2	• Gaine extérieure		
20	21461675	1	Serre-câble		

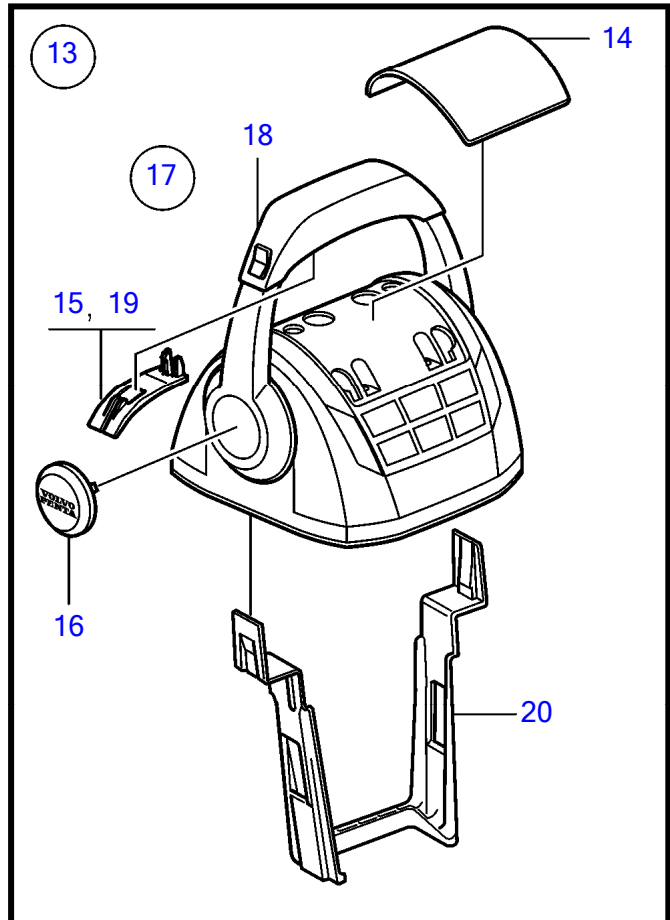
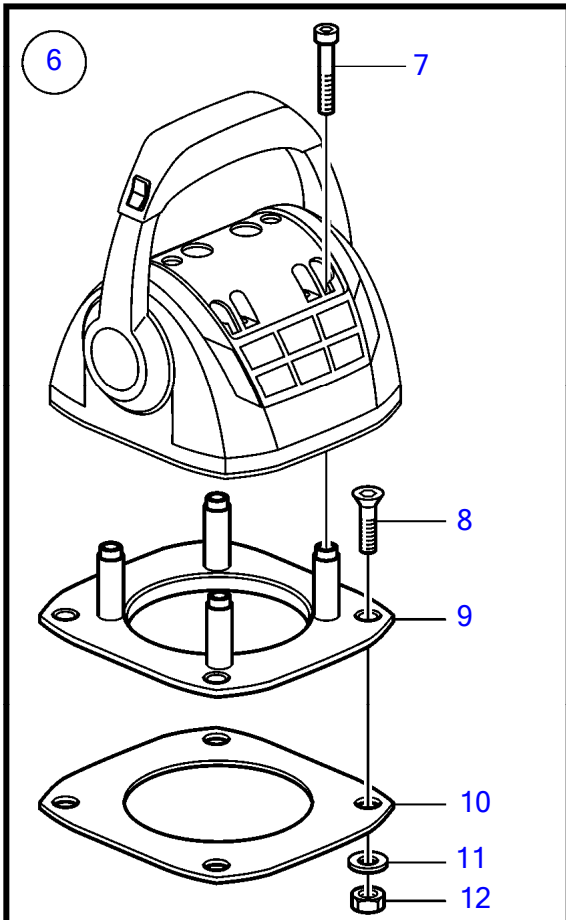
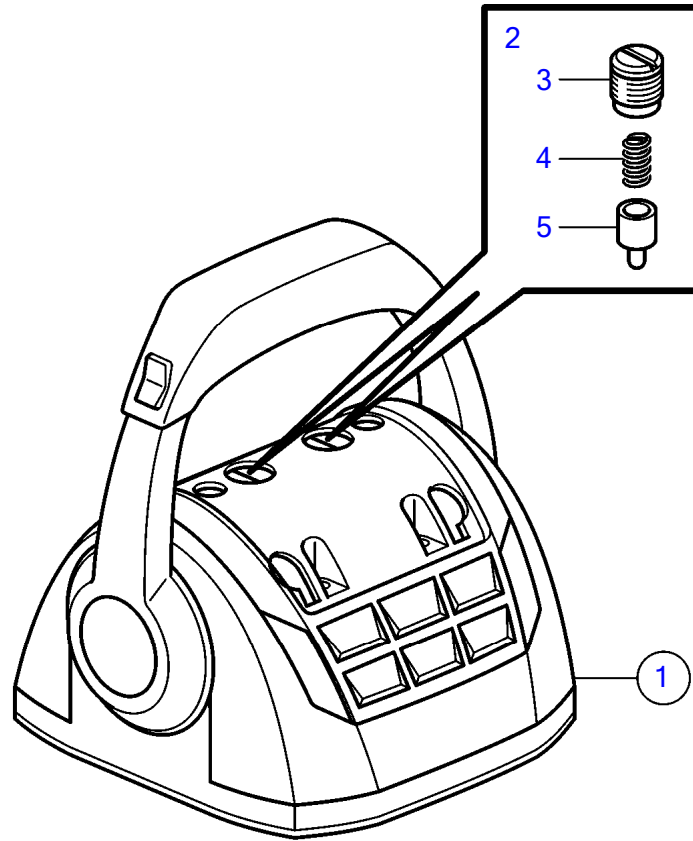
D4-180I-F, D4-225I-F, D4-260I-F, D4-300I-F



D4-180I-F, D4-225I-F, D4-260I-F, D4-300I-F

RÉF	No Pièce	QTÉ	DÉSIGNATION	Voir	NOTES
1	22293951	1	Levier de commande		
	3586259	1	Logiciel		Programmation Vodia. Cette référence ne peut pas être commandée, mais sera utilisée pour la facturation.
	3586261	1	Logiciel		Programmation entrepôt. Cette référence ne peut pas être commandée, mais sera utilisée pour la facturation.
2	21526920	1	• Kit pièce réchange, capteur de position		
3		1	• • Bride serrage		M14
4		1	• • Ressort		
5		1	• • Goupille cylindrique		
6	21526948	1	• Lot, support de fixation		
7	995042	4	• • Vis à six pans creux		
8	994821	4	• • Vis à six pans creux		
9	(21461704)	1	• • Console		Référence hors de gamme
10		1	• • Joint		
11	940275	4	• • Rondelle		
12	984456	4	• • Contre-écrou		
13	21527169	1	• Lot, pièces en plastique		
			• bulletin P-44-5-25	P-44-5-25-EN	Kits de pièces de rechange pour les commandes EVC
14	(21461681)	1	• • Gaine extérieure		Référence hors de gamme
15		2	• • Poignée		
16		2	• • Chapeau de moyeu		
17	21766366	1	Lot		
			• bulletin P-44-5-25	P-44-5-25-EN	Kits de pièces de rechange pour les commandes EVC
18		1	• Bouton		
19		2	• Gaine extérieure		
20	21461675	1	Serre-câble		

D4-225A-F, D4-260A-F, D4-300A-F



D4-225A-F, D4-260A-F, D4-300A-F

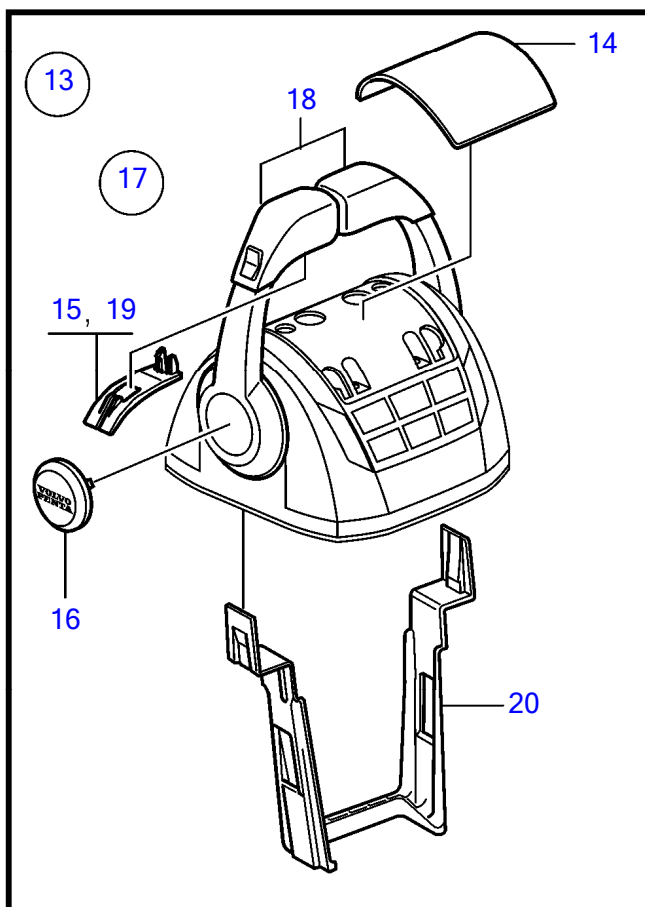
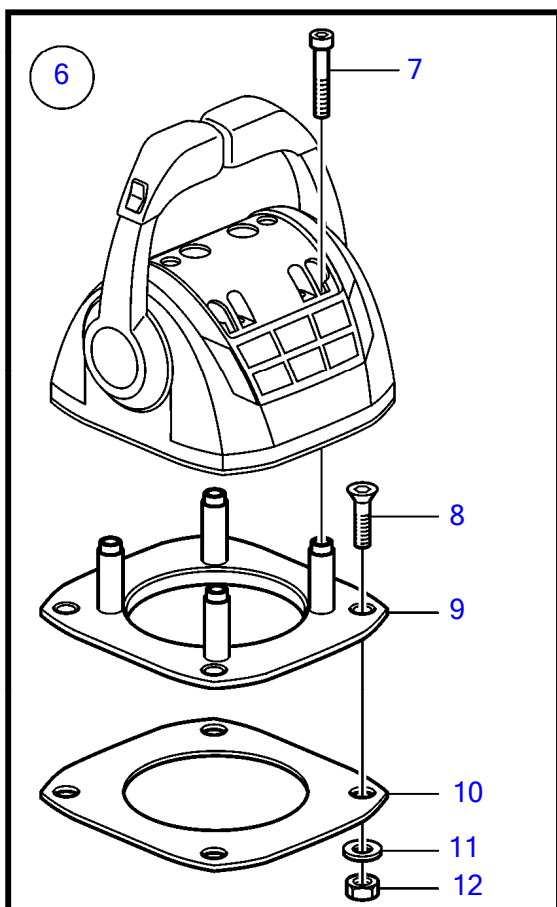
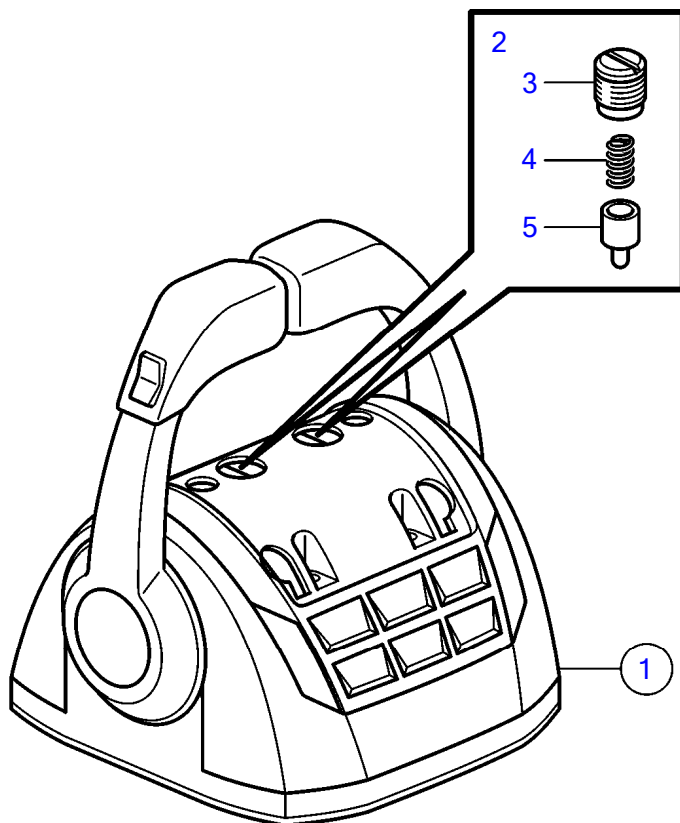
RÉF	No Pièce	QTÉ	DÉSIGNATION	Voir	NOTES
1	21730157	1	Levier de commande		
	3586259	1	Logiciel		Programmation Vodia. Cette référence ne peut pas être commandée, mais sera utilisée pour la facturation.
	3586261	1	Logiciel		Programmation entrepôt. Cette référence ne peut pas être commandée, mais sera utilisée pour la facturation.
2	21526920	1	• Kit pièce réchange, capteur de position		
3		1	• • Bride serrage		
4		1	• • Ressort		
5		1	• • Goupille cylindrique		
6	21526948	1	• Lot, support de fixation		
7	995042	4	• • Vis à six pans creux		
8	994821	4	• • Vis à six pans creux		
9	(21461704)	1	• • Console		Référence hors de gamme
10		1	• • Joint		
11	940275	4	• • Rondelle		
12	984456	4	• • Contre-écrou		
13	21527169	1	• Lot, pièces en plastique		
			• bulletin P-44-5-25	P-44-5-25-EN	Kits de pièces de rechange pour les commandes EVC
14	(21461681)	1	• • Gaine extérieure		Référence hors de gamme
15		2	• • Poignée		
16		2	• • Chapeau de moyeu		
17	21758955	1	Lot		
			• bulletin P-44-5-25	P-44-5-25-EN	Kits de pièces de rechange pour les commandes EVC
18		1	• Bouton		
19		2	• Gaine extérieure		
20	21461675	1	Serre-câble		

47704400-27-37231

27595

Upd:2014-12-22

D4-225A-F, D4-260A-F, D4-300A-F



D4-225A-F, D4-260A-F, D4-300A-F

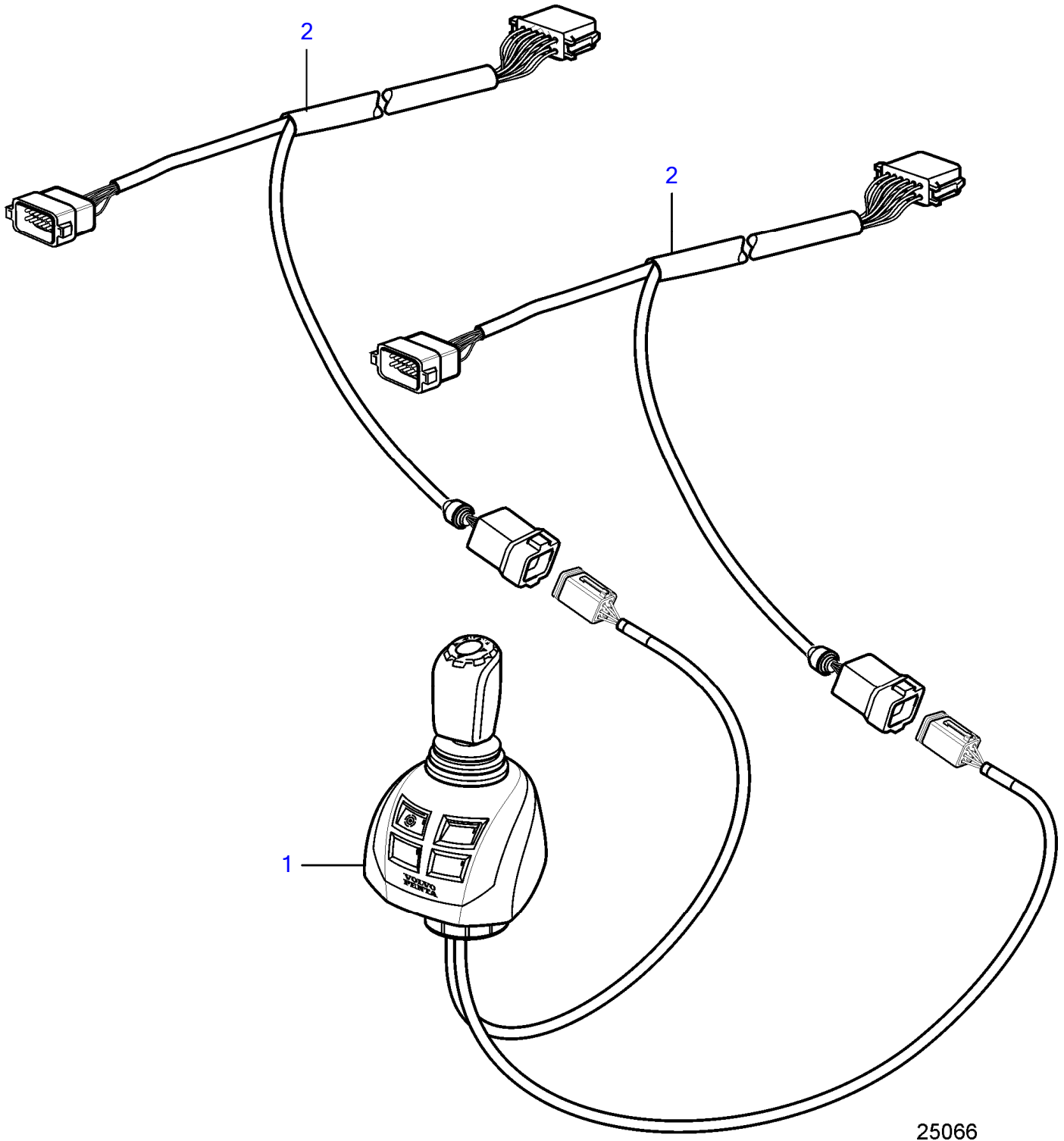
RÉF	No Pièce	QTÉ	DÉSIGNATION	Voir	NOTES
1	21730160	1	Levier de commande		
	3586259	2	Logiciel		Programmation Vodia. Cette référence ne peut pas être commandée, mais sera utilisée pour la facturation.
	3586261	2	Logiciel		Programmation entrepôt. Cette référence ne peut pas être commandée, mais sera utilisée pour la facturation.
2	21526920	1	• Kit pièce réchange, capteur de position		
3		1	• • Bride serrage		M14
4		1	• • Ressort		
5		1	• • Goupille cylindrique		
6	21526948	1	• Lot, support de fixation		
7	995042	4	• • Vis à six pans creux		
8	994821	4	• • Vis à six pans creux		
9	(21461704)	1	• • Console		Référence hors de gamme
10		1	• • Joint		
11	940275	4	• • Rondelle		
12	984456	4	• • Contre-écrou		
13	21527169	1	• Lot, pièces en plastique		
			• bulletin P-44-5-25	P-44-5-25-EN	Kits de pièces de rechange pour les commandes EVC
14	(21461681)	1	• • Gaine extérieure		Référence hors de gamme
15		2	• • Poignée		
16		2	• • Chapeau de moyeu		
17	21766371	1	Lot		
			• bulletin P-44-5-25	P-44-5-25-EN	Kits de pièces de rechange pour les commandes EVC
18		1	• Bouton		
		1	• Bouton		
19		2	• Gaine extérieure		
20	21461675	1	Serre-câble		

47704400-27-37232

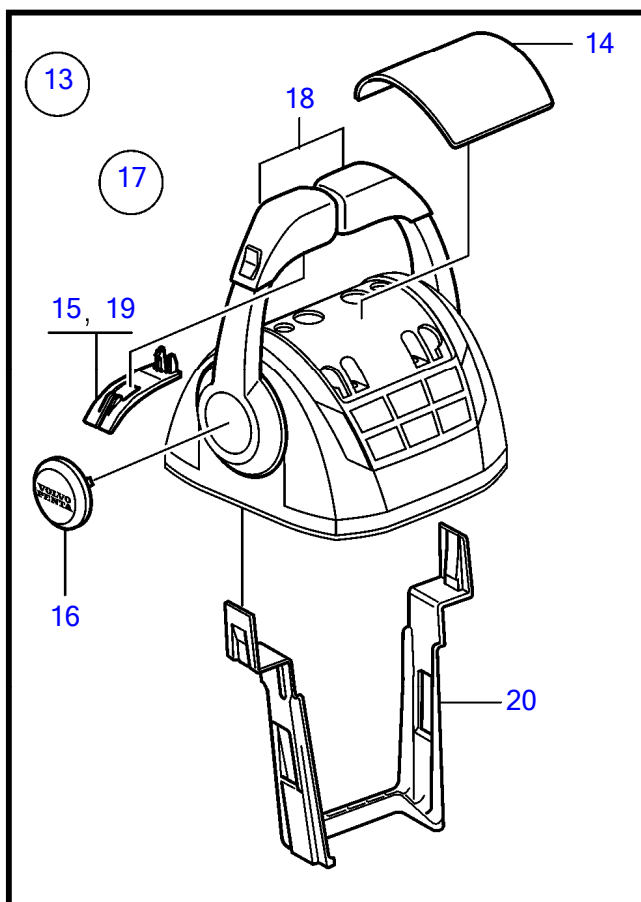
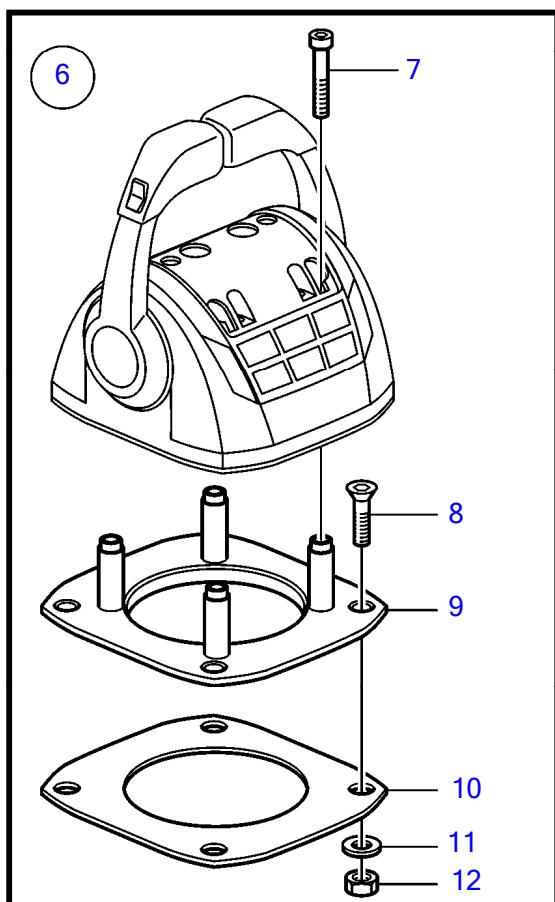
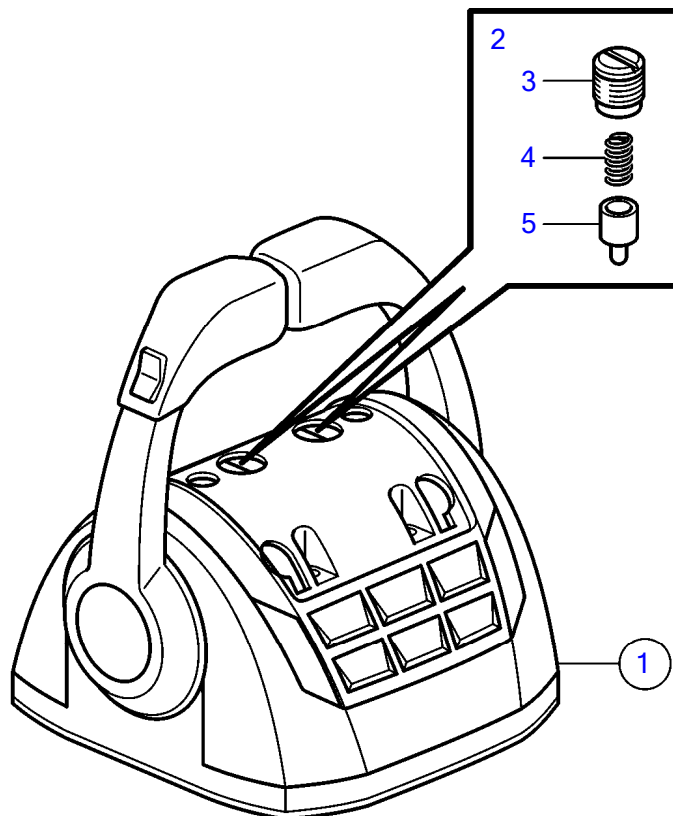
27596

Upd:2014-12-22

D4-225A-F, D4-260A-F, D4-300A-F



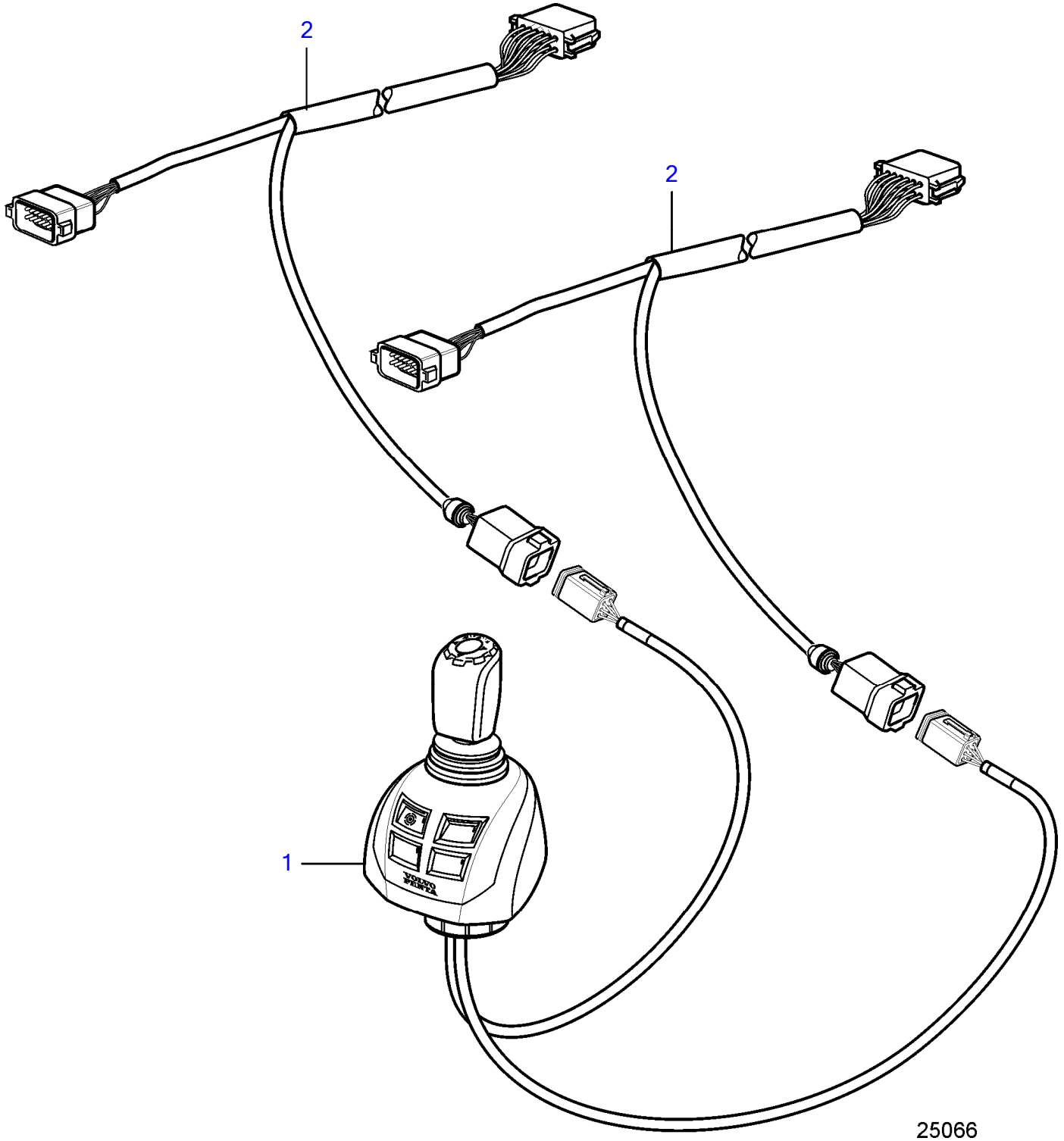
D4-225A-F, D4-260A-F, D4-300A-F



D4-225A-F, D4-260A-F, D4-300A-F

RÉF	No Pièce	QTÉ	DÉSIGNATION	Voir	NOTES
1	22071864	1	Levier de commande		Replaced by 22295682
	22295682	1	Levier de commande		
	3586259	2	Logiciel		Programmation Vodia. Cette référence ne peut pas être commandée, mais sera utilisée pour la facturation.
	3586261	2	Logiciel		Programmation entrepôt. Cette référence ne peut pas être commandée, mais sera utilisée pour la facturation.
2	21526920	1	• Kit pièce réchange, capteur de position		
3		1	• • Bride serrage		M14
4		1	• • Ressort		
5		1	• • Goupille cylindrique		
6	21461720	1	• Kit installation, support de fixation		
7	995042	4	• • Vis à six pans creux		
8	994821	4	• • Vis à six pans creux		
9	(21461704)	1	• • Console		Référence hors de gamme
10		1	• • Joint		
11	940275	4	• • Rondelle		
12	984456	4	• • Contre-écrou		
13	21527169	1	• Lot, pièces en plastique		
			• bulletin P-44-5-25	P-44-5-25-EN	Kits de pièces de rechange pour les commandes EVC
14		2	• • Poignée		
15	(21461681)	1	• • Gaine extérieure		Référence hors de gamme
16		2	• • Chapeau de moyeu		
17	21766371	1	Lot		
			• bulletin P-44-5-25	P-44-5-25-EN	Kits de pièces de rechange pour les commandes EVC
18		1	• Bouton		
		1	• Bouton		
19		2	• Gaine extérieure		
20	21461675	1	Serre-câble		

D4-260D-F, D4-300D-F



D4-260D-F, D4-300D-F

RÉF	No Pièce	QTÉ	DÉSIGNATION
1	21846873	1	Bouton contrôle
2	21421926	2	• Cable

47704400-27-37283

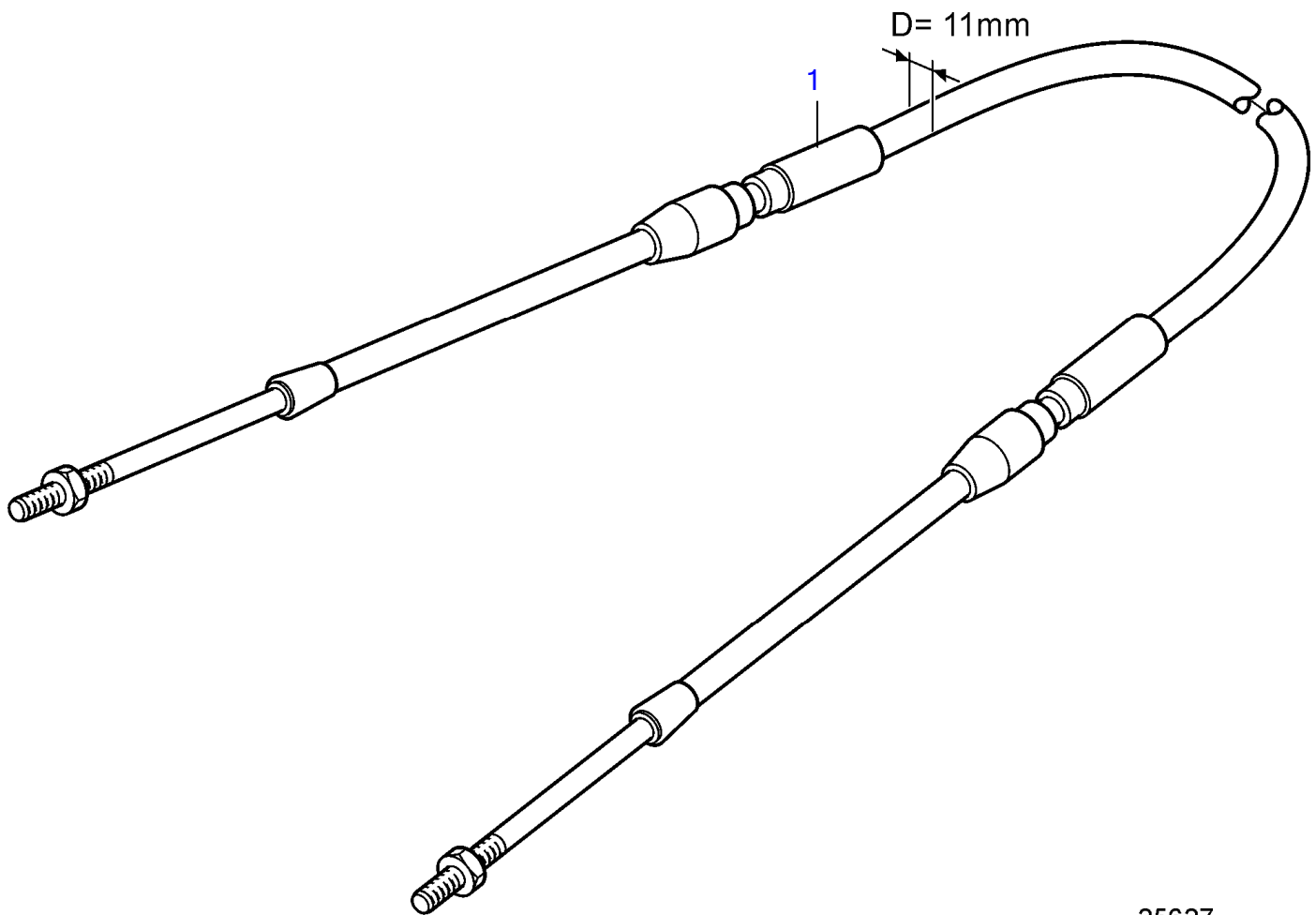
25066

Upd:2014-12-22

D4-180I-F, D4-225I-F, D4-225L-F, D4-260A-F, D4-260D-F, D4-260I-F, D4-300A-F, D4-300D-F, D4-300I-F

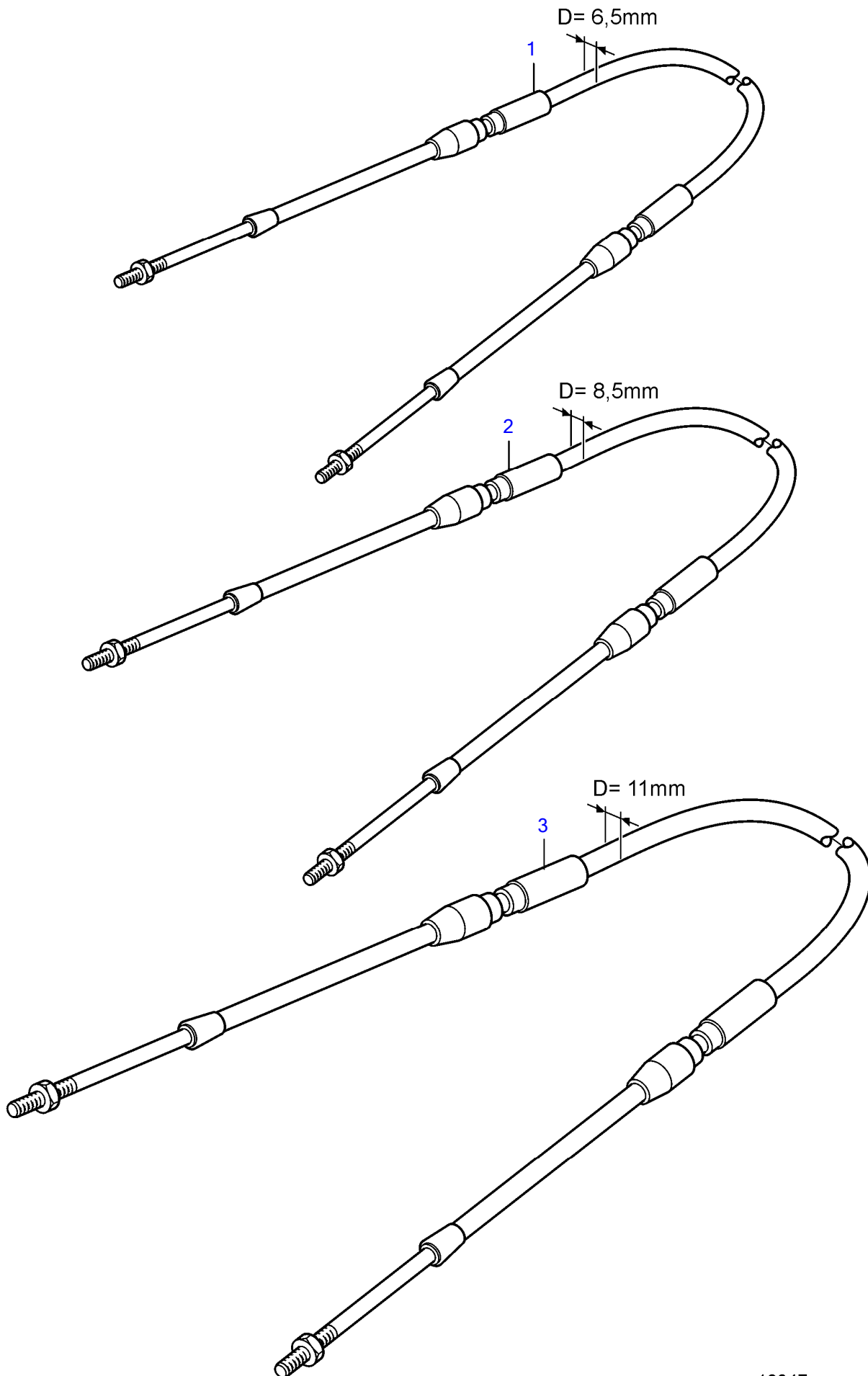
Plus d'informations sur www.dbmoteurs.fr**VOLVO**
PENTA

D4-180I-F, D4-225A-F, D4-225I-F, D4-260A-F, D4-260D-F, D4-260I-F, D4-300A-F, D4-300D-F, D4-300I-F



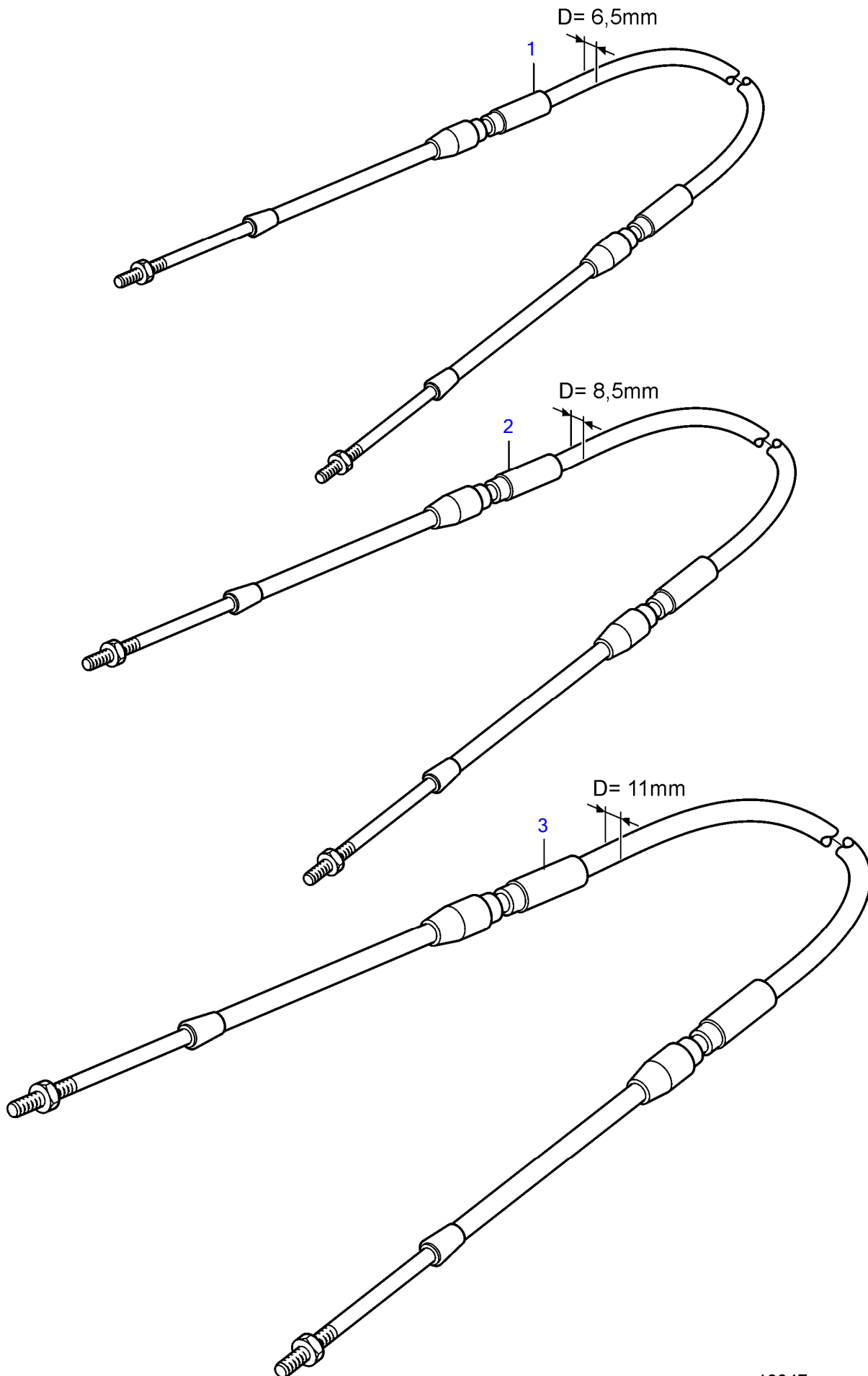
25627

D4-180I-F, D4-225A-F, D4-225I-F, D4-260A-F, D4-260D-F, D4-260I-F, D4-300A-F, D4-300D-F, D4-300I-F

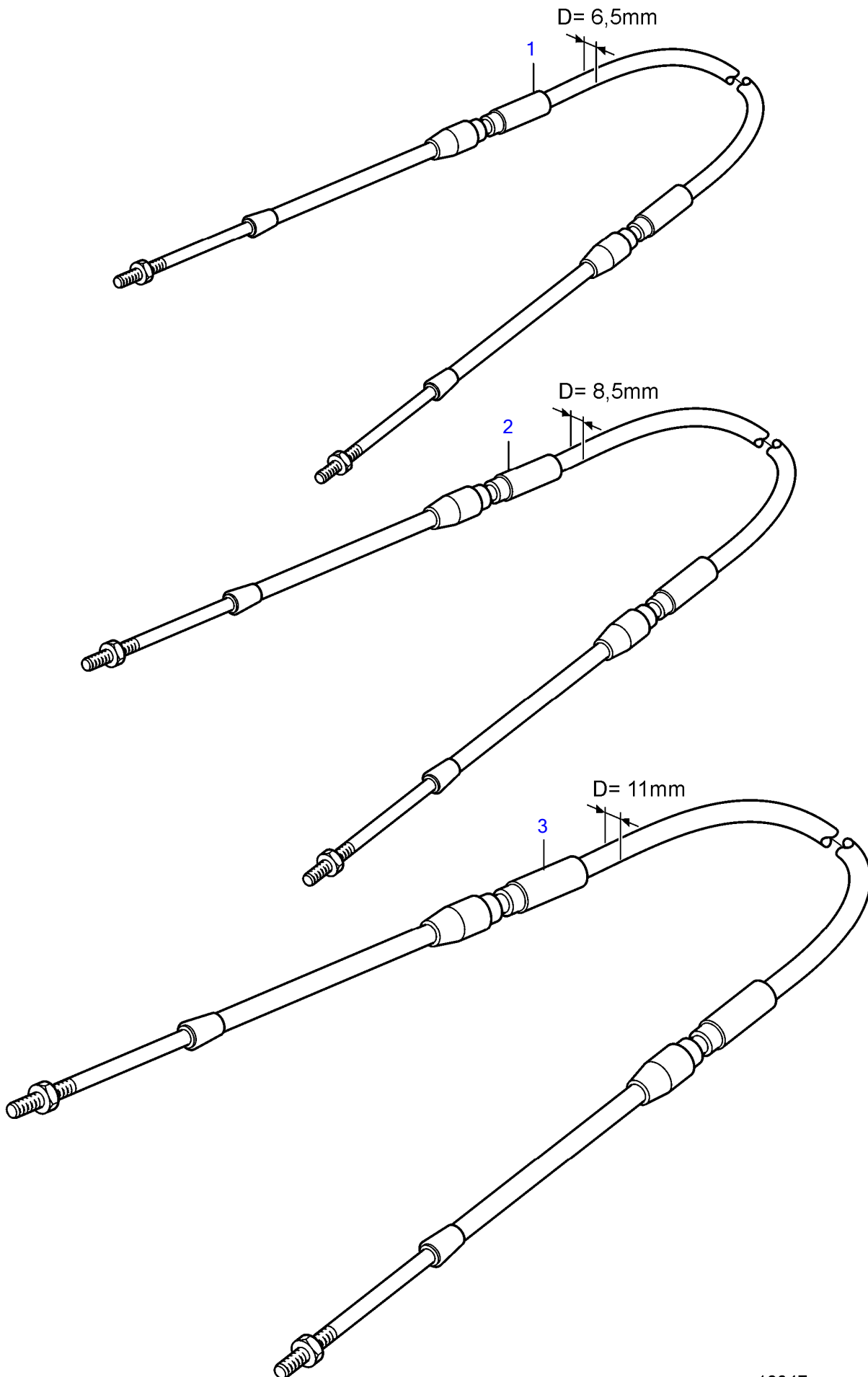


D4-180I-F, D4-225A-F, D4-225I-F, D4-260A-F, D4-260D-F, D4-260I-F, D4-300A-F, D4-300D-F, D4-300I-F

RÉF	No Pièce	QTÉ	DÉSIGNATION	NOTES
1	1140131	1	Cable commande	L=1250mm
	(1140132)	1	Cable commande	Référence hors de gamme, L=1500mm
	(1140133)	1	Cable commande	Référence hors de gamme, L=1750mm
	(1140134)	1	Cable commande	Référence hors de gamme, L=2000mm
	(1140135)	1	Cable commande	Référence hors de gamme, L=2250mm
	(1140136)	1	Cable commande	Référence hors de gamme, L=2500mm
	(1140137)	1	Cable commande	Référence hors de gamme, L=2750mm
	(1140138)	1	Cable commande	Référence hors de gamme, L=3000mm
	1140139	1	Cable commande	L=3250mm
	(1140140)	1	Cable commande	Référence hors de gamme, L=3500mm
	(1140141)	1	Cable commande	Référence hors de gamme, L=3750mm
	(1140142)	1	Cable commande	Référence hors de gamme, L=4000mm
	(1140143)	1	Cable commande	Référence hors de gamme, L=4250mm
	(1140144)	1	Cable commande	Référence hors de gamme, L=4500mm
	1140145	1	Cable commande	L=4750mm
	(1140146)	1	Cable commande	Référence hors de gamme, L=5000mm

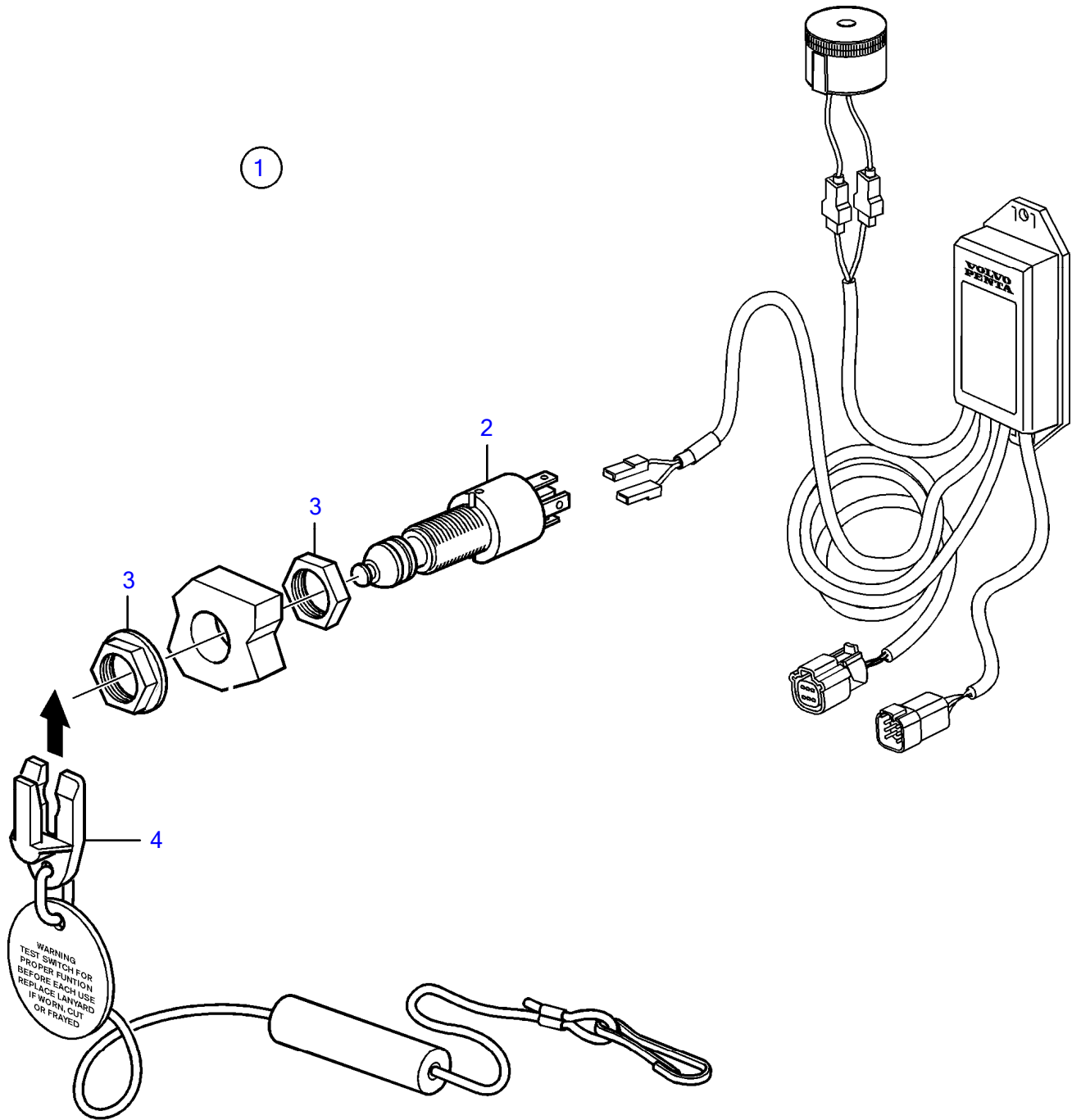


RÉF	No Pièce	QTÉ	DÉSIGNATION	NOTES
2	1140171	1	Cable commande	L=1000mm
	1140172	1	Cable commande	L=1250mm
	1140173	1	Cable commande	L=1500mm
	1140174	1	Cable commande	L=1750mm
	1140175	1	Cable commande	L=2000mm
	1140176	1	Cable commande	L=2250mm
	1140177	1	Cable commande	L=2500mm
	1140178	1	Cable commande	L=2750mm
	1140179	1	Cable commande	L=3000mm
	1140180	1	Cable commande	L=3250mm
	1140181	1	Cable commande	L=3500mm
	1140182	1	Cable commande	L=3750mm
	1140183	1	Cable commande	L=4000mm
	1140184	1	Cable commande	L=4250mm
	1140185	1	Cable commande	L=4500mm
	1140186	1	Cable commande	L=4750mm
	1140187	1	Cable commande	L=5000mm
	1140188	1	Cable commande	L=5250mm
	1140189	1	Cable commande	L=5500mm
	1140190	1	Cable commande	L=5750mm
	1140191	1	Cable commande	L=6000mm
	1140192	1	Cable commande	L=6250mm
	1140193	1	Cable commande	L=6500mm
	1140194	1	Cable commande	L=6750mm
	1140195	1	Cable commande	L=7000mm
	1140196	1	Cable commande	L=7250mm
	1140197	1	Cable commande	L=7500mm
	1140198	1	Cable commande	L=7750mm
	1140199	1	Cable commande	L=8000mm
	888081	1	Cable commande	L=8250mm
	1140200	1	Cable commande	L=8500mm
	888082	1	Cable commande	L=8750mm
	1140201	1	Cable commande	L=9000mm
	888083	1	Cable commande	L=9250mm
	1140202	1	Cable commande	L=9500mm
	888084	1	Cable commande	L=9750mm
	1140203	1	Cable commande	L=10000mm
	888085	1	Cable commande	L=10250mm
	1140204	1	Cable commande	L=10500mm
	888086	1	Cable commande	L=10750mm
	1140205	1	Cable commande	L=11000mm
	888087	1	Cable commande	L=11250mm
	1140206	1	Cable commande	L=11500mm
	888088	1	Cable commande	L=11750mm
	1140207	1	Cable commande	L=12000mm
	888089	1	Cable commande	L=12250mm
	1140208	1	Cable commande	L=12500mm
	888090	1	Cable commande	L=12750mm
	1140209	1	Cable commande	L=13000mm

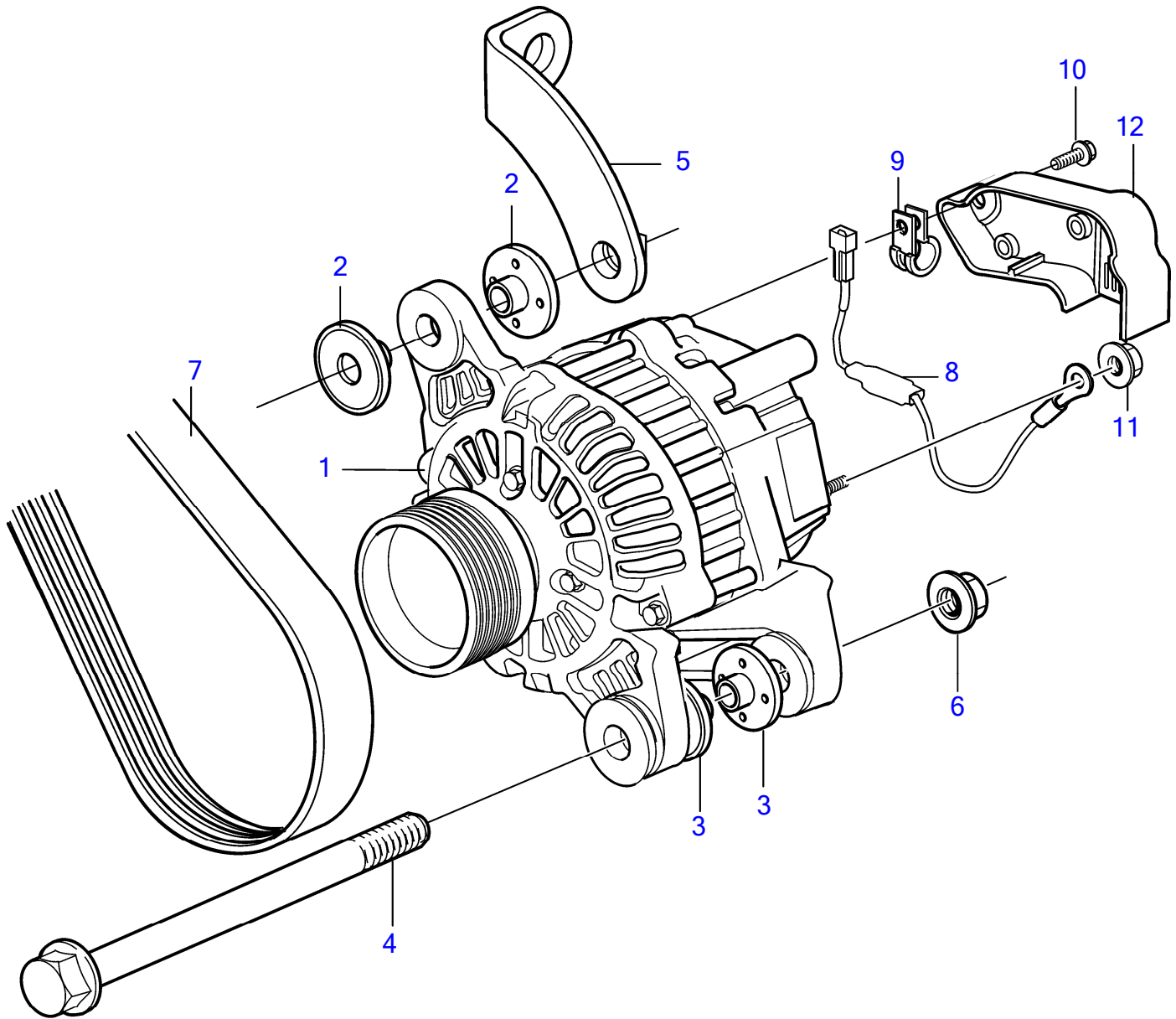


RÉF	No Pièce	QTÉ	DÉSIGNATION	NOTES
3	(1140101)	1	Cable commande	Référence hors de gamme, L=2000mm
	(1140102)	1	Cable commande	Référence hors de gamme, L=2500mm
	(1140103)	1	Cable commande	Référence hors de gamme, L=3000mm
	(1140104)	1	Cable commande	Référence hors de gamme, L=3500mm
	(1140105)	1	Cable commande	Référence hors de gamme, L=4000mm
	(1140106)	1	Cable commande	Référence hors de gamme, L=4500mm
	(1140107)	1	Cable commande	Référence hors de gamme, L=5000mm
	(1140108)	1	Cable commande	Référence hors de gamme, L=5500mm
	(1140109)	1	Cable commande	Référence hors de gamme, L=6000mm
	(1140110)	1	Cable commande	Référence hors de gamme, L=6500mm
	1140111	1	Cable commande	L=7000mm
	(1140112)	1	Cable commande	Référence hors de gamme, L=7500mm
	(1140113)	1	Cable commande	Référence hors de gamme, L=8000mm
	(1140114)	1	Cable commande	Référence hors de gamme, L=8500mm
	1140115	1	Cable commande	L=9000mm
	(1140116)	1	Cable commande	Référence hors de gamme, L=9500mm
	1140117	1	Cable commande	L=10000mm
	(1140118)	1	Cable commande	Référence hors de gamme, L=11000mm
	(1140119)	1	Cable commande	Référence hors de gamme, L=12000mm
	(1140120)	1	Cable commande	Référence hors de gamme, L=13000mm
	(1140121)	1	Cable commande	Référence hors de gamme, L=14000mm
	(1140122)	1	Cable commande	Référence hors de gamme, L=15000mm

D4-180I-F, D4-225A-F, D4-225I-F, D4-260A-F, D4-260D-F, D4-260I-F, D4-300A-F, D4-300D-F, D4-300I-F



D4-180I-F, D4-225A-F, D4-225I-F, D4-260A-F, D4-260D-F, D4-260I-F, D4-300A-F, D4-300D-F, D4-300I-F

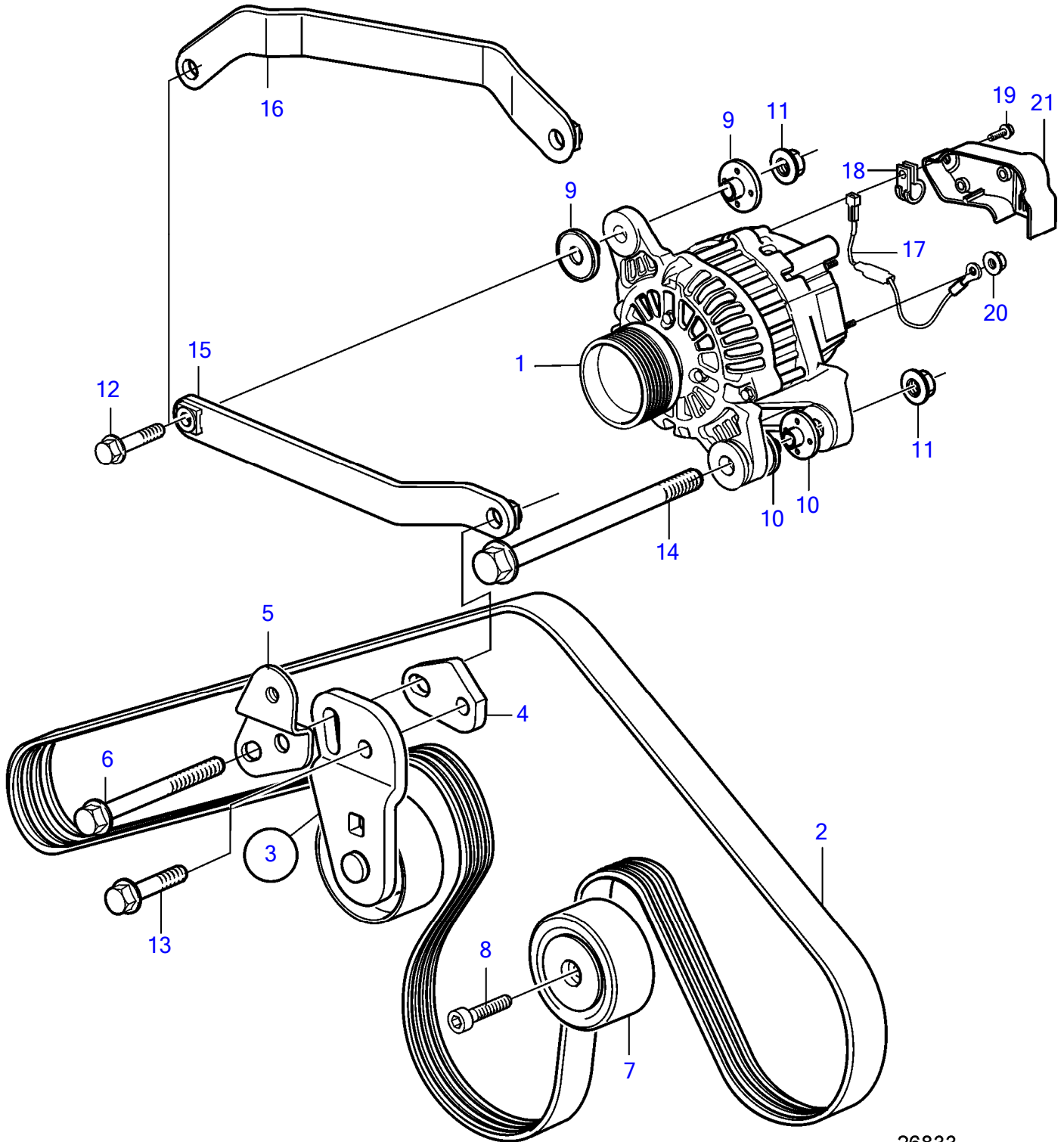


26422

D4-180I-F, D4-225A-F, D4-225I-F, D4-260A-F, D4-260D-F, D4-260I-F, D4-300A-F, D4-300D-F, D4-300I-F

RÉF	No Pièce	QTÉ	DÉSIGNATION	NOTES
1	3803911	1	Alternateur, échange	14V, 115A
	3803912	1	Alternateur, échange	28V, 80A
2	3589369	2	Bague isolante	D=8mm
3	3589388	2	Bague isolante	D=12mm
4	978447	1	Vis à embase	
5	3809682	1	Console	(3583005)
6	971096	1	Écrou à bride	
7	3582696	1	Courroie striée	Standard
	991590	1	Courroie striée	SOLAS
8	881679	1	Résistance	12V
	21694528	1	Résistance	24V
9	952627	1	Collier serrage	
10	948663	1	Vis à embase	
11	983712	1	Écrou hexagonal	
12	21217571	1	Isolant	

D4-180I-F, D4-225A-F, D4-225I-F, D4-260I-F, D4-300I-F

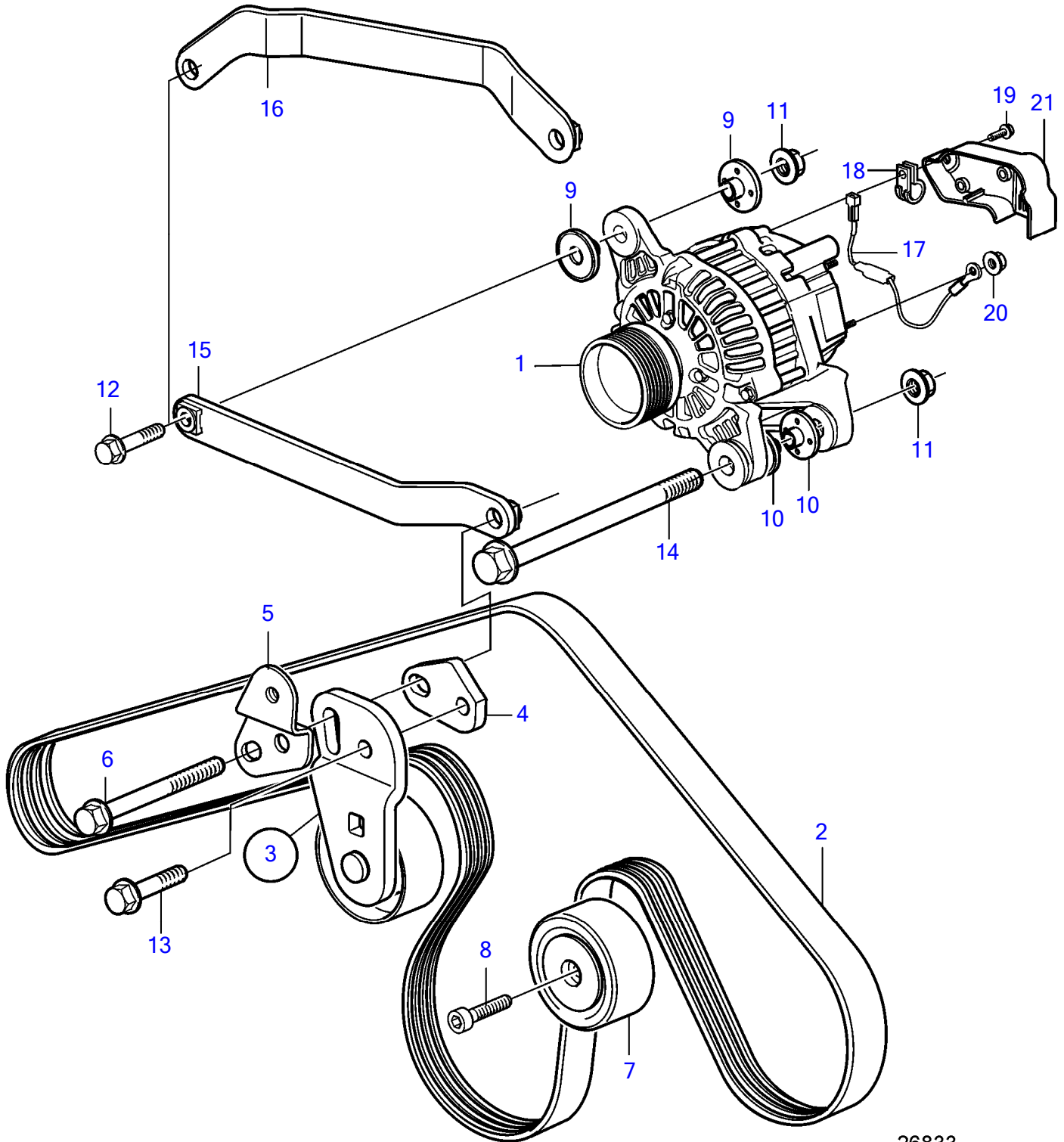


26833

D4-180I-F, D4-225A-F, D4-225I-F, D4-260I-F, D4-300I-F

RÉF	No Pièce	QTÉ	DÉSIGNATION	Voir	NOTES
1	3840181	1	Alternateur		14V, 115A
			.	38781	
	3803911	1	Alternateur, échange		14V, 115A
			.	38781	
	3840183	1	Alternateur		28V, 80A
	3803912	1	Alternateur, échange		28V, 80A
2	21405494	1	Ceinture, gnerateur		Standard
	991587	1	Courroie striée, gnerateur		SOLAS
	21407028	1	Courroie striée, power steering pump		Standard
	991591	1	Courroie striée, power steering pump		SOLAS
3	21344508	1	Tendeur de courroie		
4		1	• Disque entretoise		
5		1	• Console		
6	965190	1	• Vis à embase		
7	3847482	1	Galet-tendeur		
8	959224	1	Vis à six pans creux		
9	21328137	2	Bague isolante		D=8mm
10	21308514	2	Bague isolante		D=12mm
11	971096	2	Écrou à bride		
12	946470	1	Vis à embase		
13	965186	1	Vis à embase		
14	984825	1	Vis à embase		
15	3584076	1	Console		
16	3588184	1	Console		Pour compresseur
17	21768078	1	Résistance		12V
	21694528	1	Résistance		24V
18	952627	1	Collier serrage		
19	948663	1	Vis à embase		
20	983712	1	Écrou hexagonal		
21	21217571	1	Isolant		

D4-260A-F, D4-260D-F, D4-300A-F, D4-300D-F

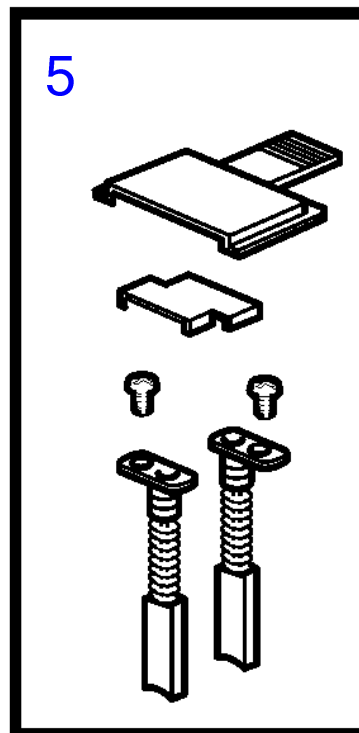
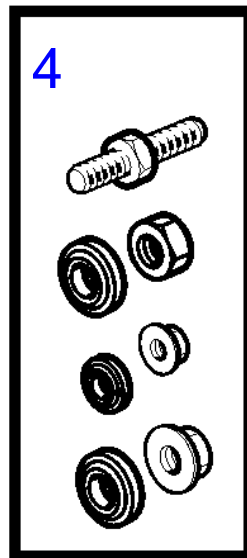
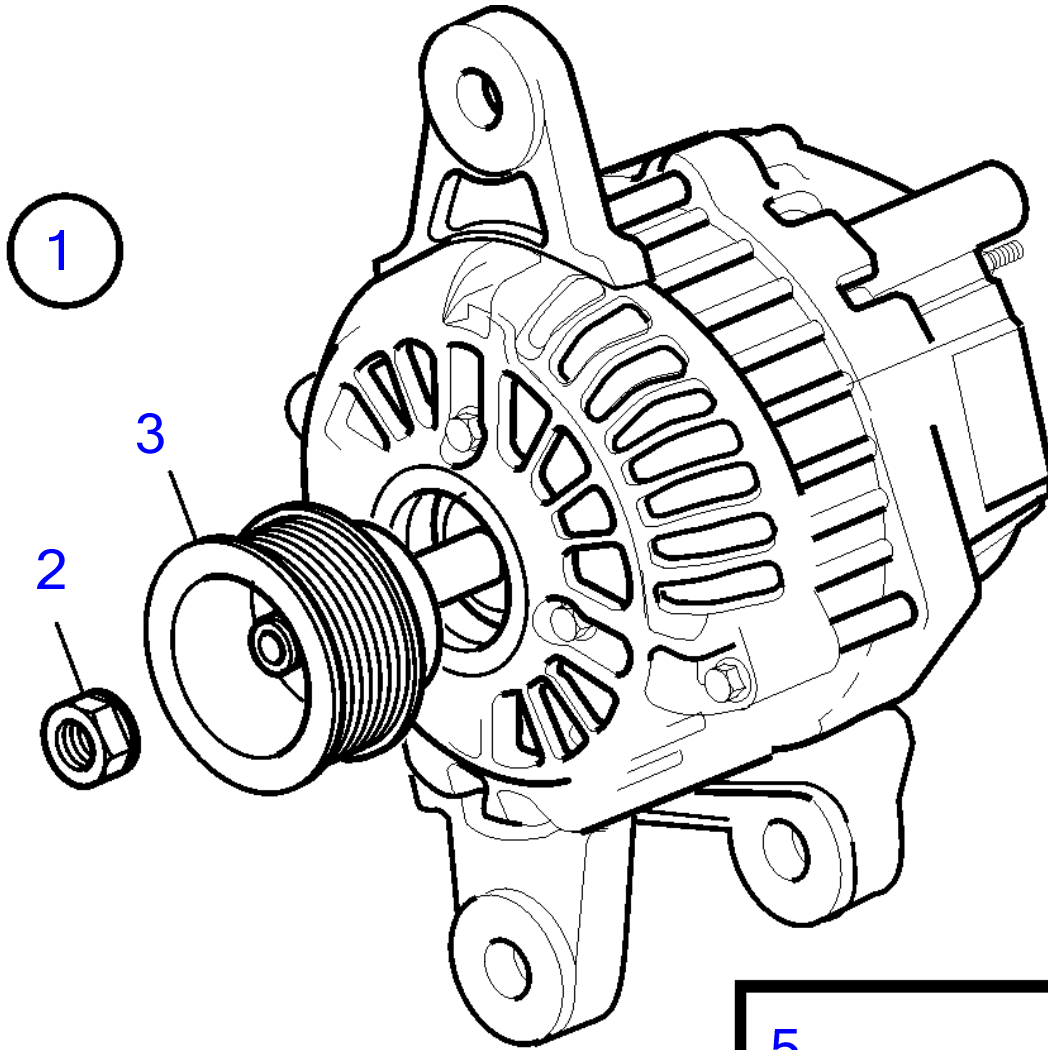


26833

D4-260A-F, D4-260D-F, D4-300A-F, D4-300D-F

RÉF	No Pièce	QTÉ	DÉSIGNATION	Voir	NOTES
1	3840181	1	Alternateur		14V, 115A
			.	38781	
	3803911	1	Alternateur, échange		14V, 115A
			.	38781	
	3840183	1	Alternateur		28V, 80A
	3803912	1	Alternateur, échange		28V, 80A
2	21405494	1	Ceinture, gnerateur		Standard
	991587	1	Courroie striée, gnerateur		SOLAS
	21407028	1	Courroie striée, power steering pump		Standard
	991591	1	Courroie striée, power steering pump		SOLAS
3	21344508	1	Tendeur de courroie		
4		1	• Disque entretoise		
5		1	• Console		
6	965190	1	• Vis à embase		
7	3847482	1	Galet-tendeur		
8	959224	1	Vis à six pans creux		
9	21328137	2	Bague isolante		D=8mm
10	21308514	2	Bague isolante		D=12mm
11	971096	2	Écrou à bride		
12	946470	1	Vis à embase		
13	965186	1	Vis à embase		
14	984825	1	Vis à embase		
15	3584076	1	Console		
16	3588184	1	Console		Pour compresseur
17	21768078	1	Résistance		12V
	21694528	1	Résistance		24V
18	952627	1	Collier serrage		
19	948663	1	Vis à embase		
20	983712	1	Écrou hexagonal		
21	21217571	1	Isolant		

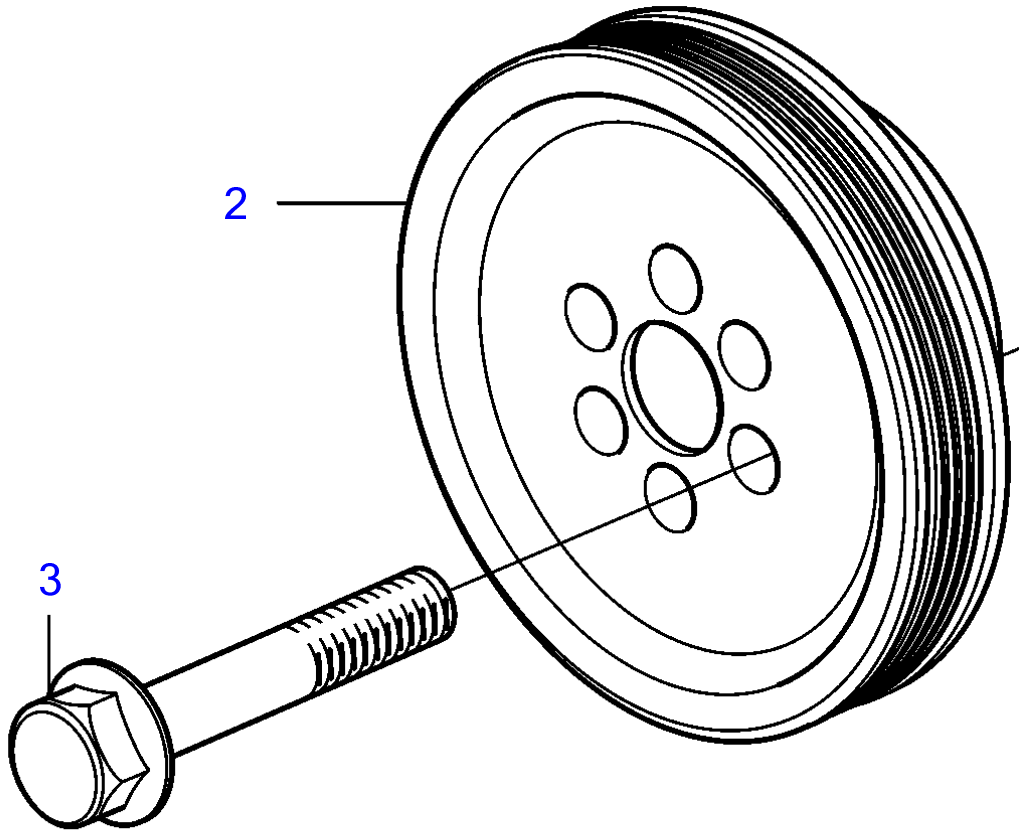
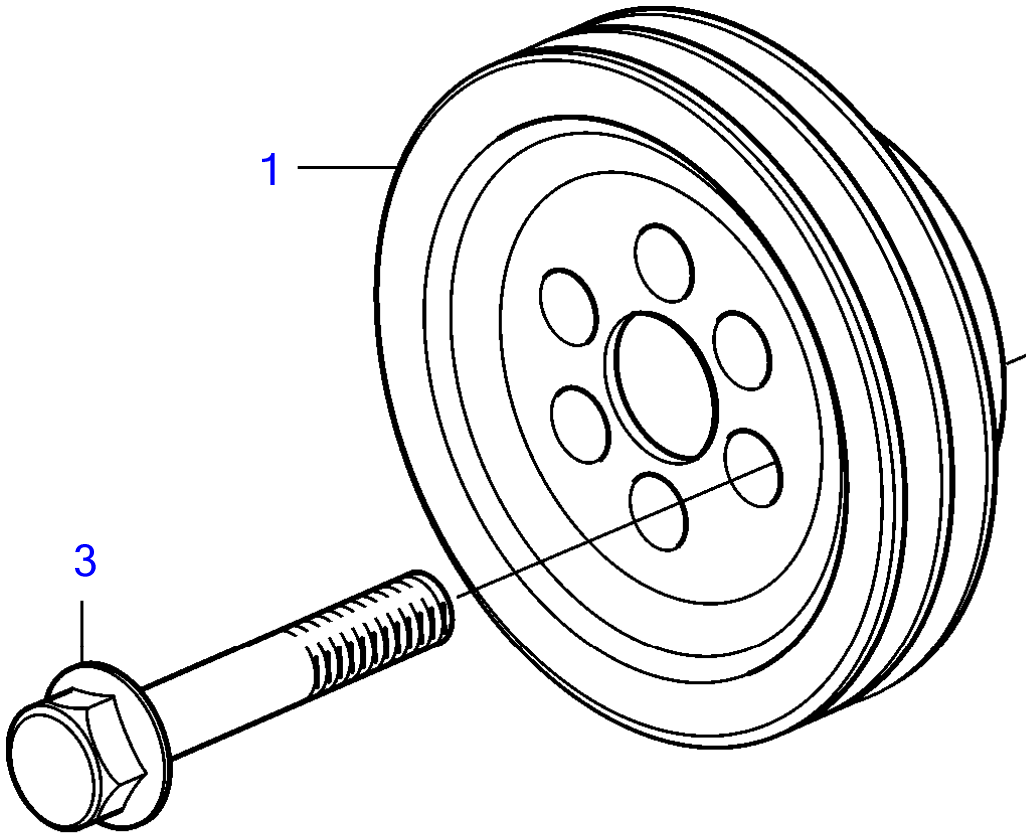
D4-180I-F, D4-225A-F, D4-260A-F, D4-260D-F, D4-260I-F, D4-300A-F, D4-300D-F, D4-300I-F



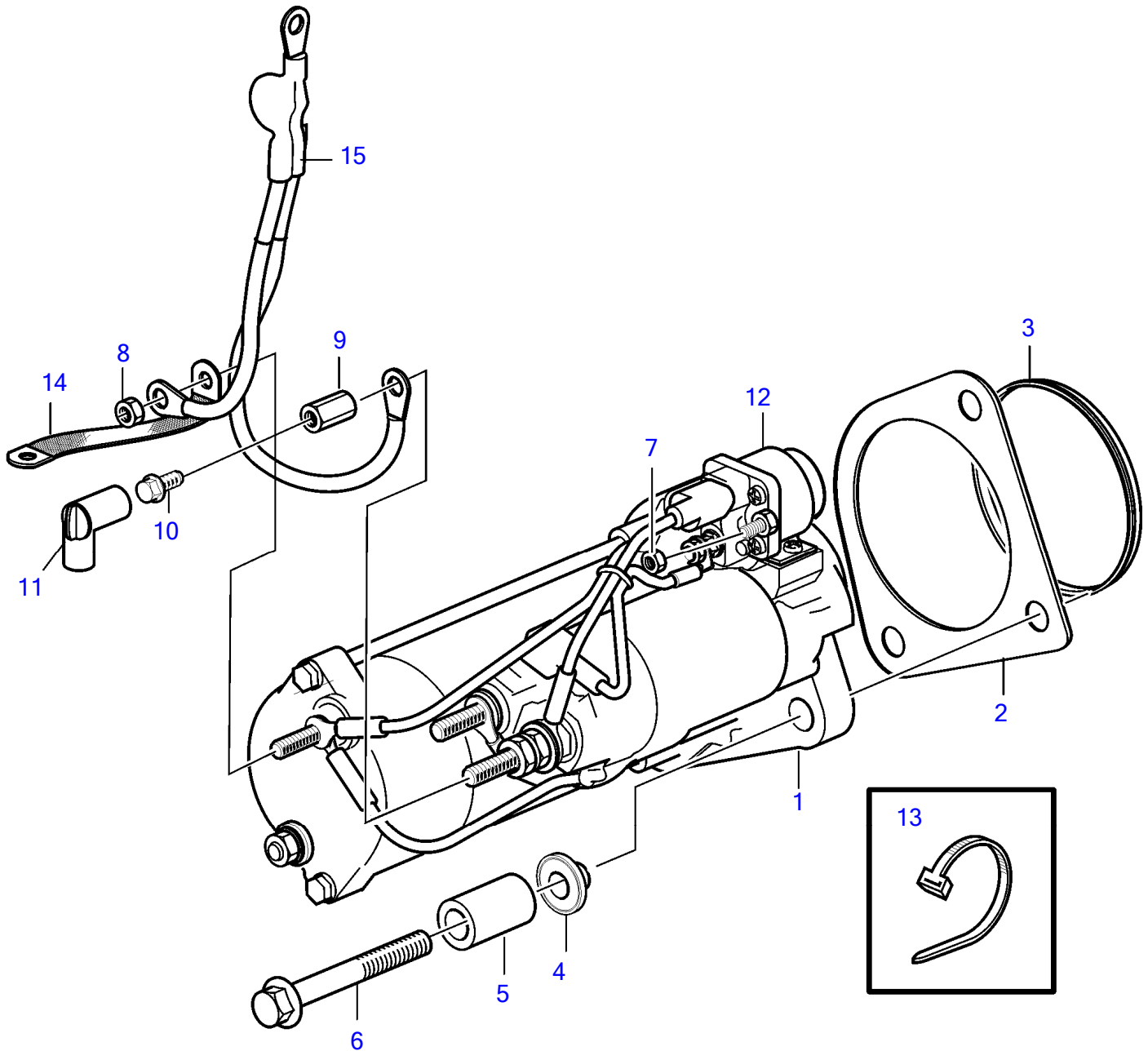
D4-180I-F, D4-225A-F, D4-260A-F, D4-260D-F, D4-260I-F, D4-300A-F, D4-300D-F, D4-300I-F

RÉF	No Pièce	QTÉ	DÉSIGNATION
1	3840181	1	Alternateur
	3803911	1	Alternateur, échange
2	3818955	1	• Jeu d'ecruous
3	3809128	1	• Poulie
4	3818997	1	• Kit de connexion
5	20750350	1	• Jeu de balais

D4-180I-F, D4-225A-F, D4-225I-F, D4-260A-F, D4-260D-F, D4-260I-F, D4-300A-F, D4-300D-F, D4-300I-F



D4-180I-F, D4-225A-F, D4-225I-F, D4-260A-F, D4-260D-F, D4-260I-F, D4-300A-F, D4-300D-F, D4-300I-F

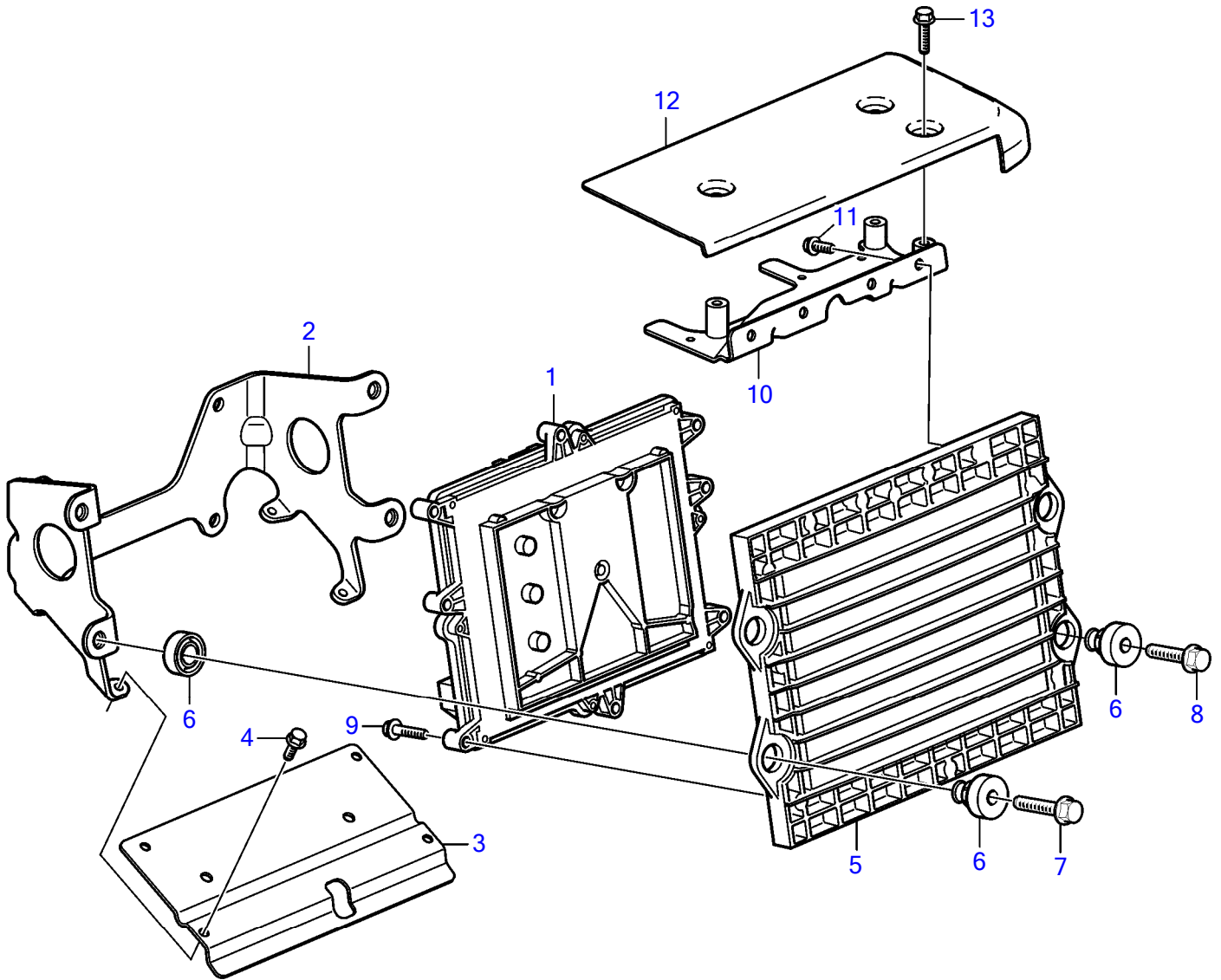


26430

D4-180I-F, D4-225A-F, D4-225I-F, D4-260A-F, D4-260D-F, D4-260I-F, D4-300A-F, D4-300D-F, D4-300I-F

RÉF	No Pièce	QTÉ	DÉSIGNATION	NOTES
1	3594614	1	Démarreur	12V, SOLAS
	3801296	1	Démarreur, échange	12V, SOLAS
			• pièces non spécifiées	
	21423489	1		24V, SOLAS
			• pièces non spécifiées	
2	21389274	1	Joint	
3	21380910	1	Joint	
4	21308512	3	Bague isolante	
5	845884	3	Douille entretoise	
6	973246	3	Vis à tête hexagonal	
7	983714	1	Écrou hexagonal	
8	983715	1	Écrou hexagonal	borne négative
9	857180	1	Écrou entretoise	borne positive
10	946670	1	Vis à embase	
11	855798	1	Manchon protection	
12	3818845	1	Relais démarrage	12V
	3818856	1	Relais démarrage	24V
13	948702	1	Serre-câble	
14	996153	1	Câble masse	Ne pas utiliser avec la protection contre les transitoires
15	21923306	1		Protection contre les transitoires, alternative au câble masse du châssis

D4-260A-F, D4-260D-F, D4-300A-F, D4-300D-F

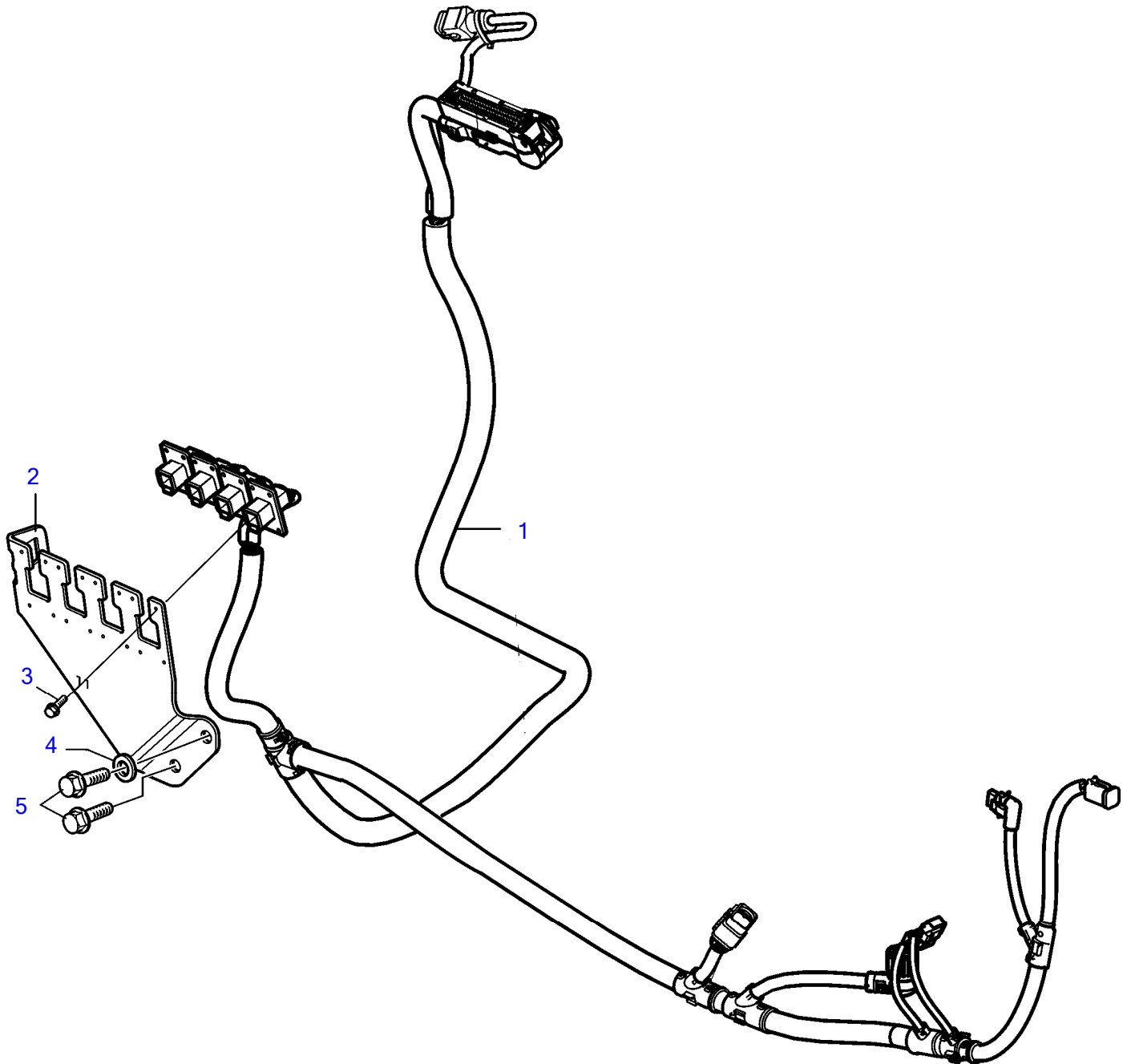


26324

D4-260A-F, D4-260D-F, D4-300A-F, D4-300D-F

RÉF	No Pièce	QTÉ	DÉSIGNATION	NOTES
1	881810	1	Unité de commande, non programmé	
	3586269	1	Logiciel	Programmation entrepôt. Cette référence ne peut pas être commandée, mais sera utilisée pour la facturation.
	3586268	1	Logiciel	Programmation Vodia. Cette référence ne peut pas être commandée, mais sera utilisée pour la facturation.
2	21712181	1	Console	
3	21720574	1	Écran thermique	
4	946501	4	Vis à embase	
5	3584080	1	Support	
6	3842049	4	Élément amortisseur	
7	948217	2	Vis à embase	
8	947760	2	Vis à embase	
9	949556	8	Vis à embase	
10	21717702	1	Console	
11	967949	4	Vis à embase	
12	21721137	1	Gaine extérieure	
13	946934	3	Vis à embase	

D4-180I-F, D4-225A-F, D4-225I-F, D4-260A-F, D4-260D-F, D4-260I-F, D4-300A-F, D4-300D-F, D4-300I-F



27394

D4-180I-F, D4-225A-F, D4-225I-F, D4-260A-F, D4-260D-F, D4-260I-F, D4-300A-F, D4-300D-F, D4-300I-F

RÉF	No Pièce	QTÉ	DÉSIGNATION	NOTES
1	22002029	1	Faisceau de cables	Câble de transmission IPS
	22002030	1	Faisceau de cables	Câble de transmission IPS Jack Shaft
	21865856	1	Faisceau de cables	Câble de transmission AQ
	21865858	1	Faisceau de cables	Câble de transmission pour inverseur
2	21997961	1	Console	
3	968476	16	Vis à embase	
4	11978	1	Rondelle	
5	946173	2	Vis à embase	

47704400-30-38351

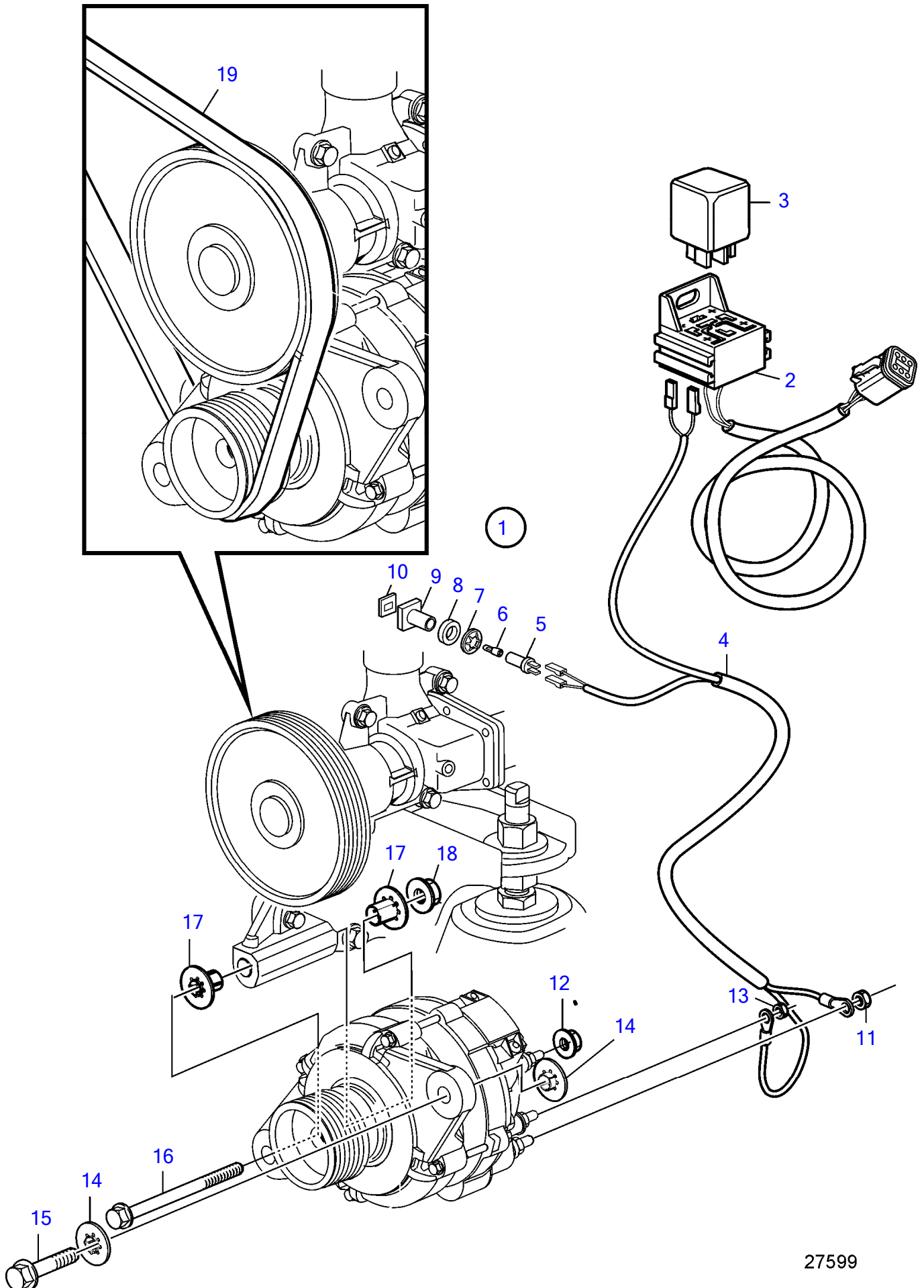
27394

Upd:2014-12-22

D4-180I-F, D4-225A-F, D4-225I-F, D4-260A-F, D4-260D-F, D4-260I-F, D4-300A-F, D4-300D-F, D4-300I-F

Plus d'informations sur www.dbmoteurs.fr
VOLVO
PENTA

D4-180I-F, D4-225A-F, D4-225I-F, D4-260A-F, D4-260D-F, D4-260I-F, D4-300A-F, D4-300D-F, D4-300I-F

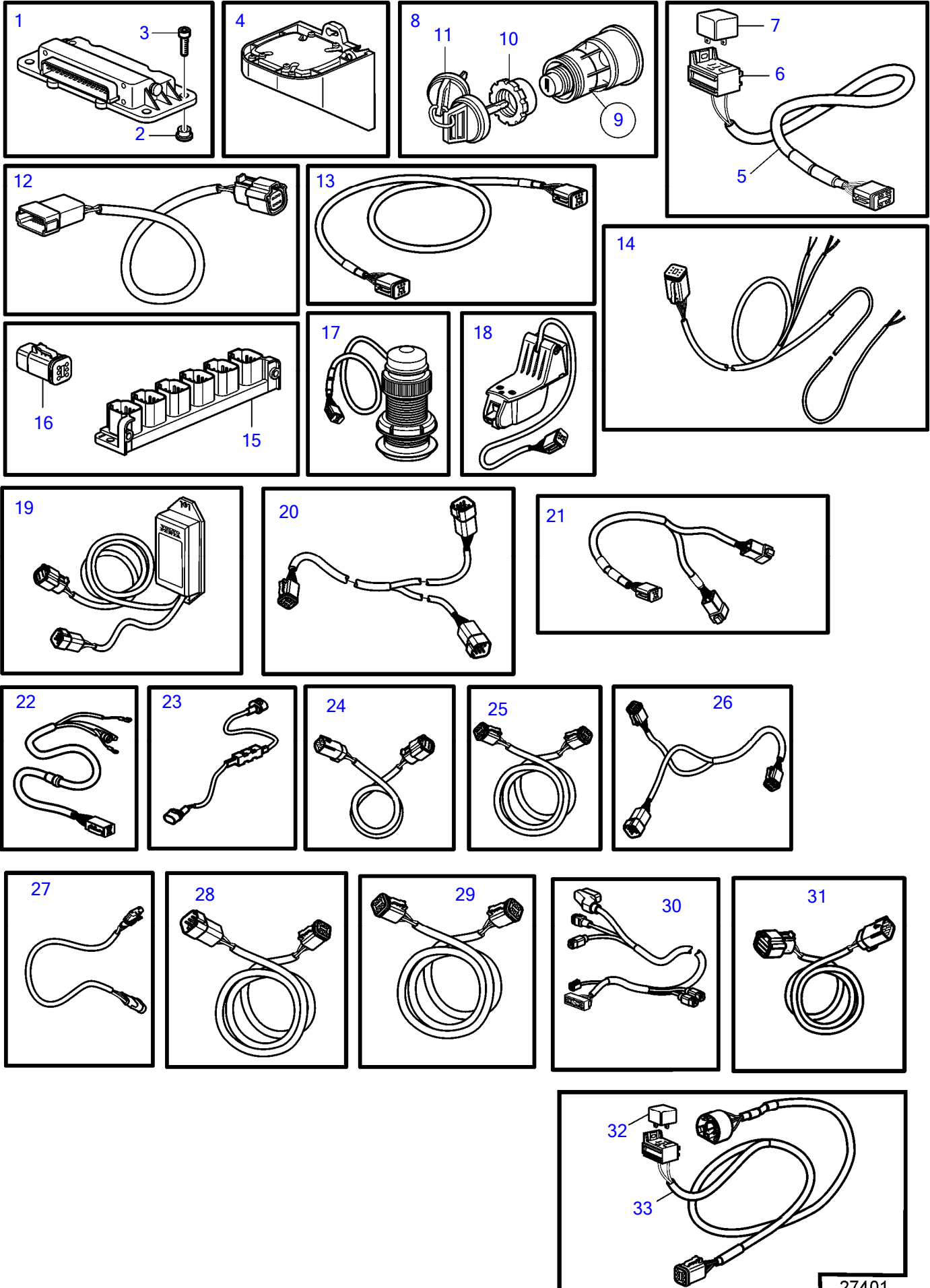


27599

D4-180I-F, D4-225A-F, D4-225I-F, D4-260A-F, D4-260D-F, D4-260I-F, D4-300A-F, D4-300D-F, D4-300I-F

RÉF	No Pièce	QTÉ	DÉSIGNATION	NOTES
1	22448959	1	Kit alternateur	Dérivation Y, multi-capteur
2	21427463	1	• Cable	
3	21400091	1	• Relais	12V
4	21700777	1	• Faisceau de cables	
5	808175	1	• Porte-lampe	
6	19923	1	• Ampoule	12V
	182059	1	• Ampoule	24V
7	967583	1	• Retenue	
8	829714	1	• Bague étanchéité	
9	838455	1	• Retenue	
10	838457	1	• Ruban symbole	
11	983712	1	• Écrou hexagonal	
12	983714	1	• Écrou hexagonal	
13	983715	1	• Écrou hexagonal	
14	3589369	2	• Bague isolante	
15	946470	1	• Vis à embase	
16	979935	1	• Vis à embase	
17	3589388	2	• Bague isolante	
18	983717	1	• Écrou hexagonal	
19	21407028	1	• Courroie striée	

D4-180I-F, D4-225A-F, D4-225I-F, D4-260A-F, D4-260D-F, D4-260I-F, D4-300A-F, D4-300D-F, D4-300I-F



27401

D4-180I-F, D4-225A-F, D4-225I-F, D4-260A-F, D4-260D-F, D4-260I-F, D4-300A-F, D4-300D-F, D4-300I-F

RÉF	No Pièce	QTÉ	DÉSIGNATION	Voir	NOTES
1	21722888	1			
	3586266	X	Logiciel		Programmation Vodia. Cette référence ne peut pas être commandée, mais sera utilisée pour la facturation.
	3586267	X	Logiciel		Programmation entrepôt. Cette référence ne peut pas être commandée, mais sera utilisée pour la facturation.
2	21230875	4	• Manchon		
3	976104	4	• Vis à embase		
4	22296662	1	Unité de commande		
	3586261	X	Logiciel		Programmation entrepôt. Cette référence ne peut pas être commandée, mais sera utilisée pour la facturation.
	3586259	X	Logiciel		Programmation Vodia. Cette référence ne peut pas être commandée, mais sera utilisée pour la facturation.
5	21427463	1	Cable		Câble relais. 6 broches. L=1,5 m
6	977184	1	Isolant		
7	873765	1	Relais		12V
	3171420	1	Relais		24V
8	3587070	1	Verrouillage de déma, jeu		Kit avec 2 interrupteurs à clés avec clé identique.
9	3587071	1	Verrouillage de déma		
10	859955	1	• Écrou plastique		
11	859953	1	• Clé		Indiquer le code de cle a la commande
			• bulletin 49-30	49-30-EN	Outil No de réf. 859953
12	21421945	1	Cable		Adaptateur de direction
13	3886666	1	Cable, synchronisation		Câble de synchronisation pour installation double. 6 bornes., L=1,5m
14	3807229	1	Faisceau de cables, fuel		
15	21469055	1	Bloc connexion		
16	21825714	1	Contact électrique		
17	3587054	1	Palpeut		Passe-coque
18	3587055	1	Palpeut		Monté sur tableau arrière
19	21461496	1	Adaptateur de secteu		Convertisseur A-can, Interface clé analogique
20	21825662	1	Cable		Dérivation Y, multi-capteur
	21825665	1	Cable		CPM Y-split
21	3588206	1	Kit cables, câble de dérivation y		Pour raccorder équipement suppl. à Multilink
22	21877591	1	Cable		
23	21865082	1	Cable		
24	21480272	1	Cable		L=1,5m
25	21166002	1	Faisceau de cables		L=7,0m
	21166003	1	Faisceau de cables		L=9,0m
	21166004	1	Faisceau de cables		L=13,0m
26	3588972	1	Kit cables		
27	874759	1	Cable de rallonge		L=1,0m
	3807043	1	Cable de rallonge		L=3,0m
28	21865234	1	Cable		L=1,5m, DPH-B
	874789	1	Kit cables		L=5,0m
	889550	1	Cable		L=7,0m
	889551	1	Cable		L=9,0m
	889552	1	Cable		L=11,0m
	888013	1	Cable		L=13m
29	3889410	1	Cable de rallonge		L=1,5m, (874752)
	3842733	1	Cable de rallonge		L=3,0m
	3842734	1	Cable de rallonge		L=5,0m
	3842735	1	Cable de rallonge		L=7,0m
	3842736	1	Cable de rallonge		L=9,0m
	3842737	1	Cable de rallonge		L=11,0m
	21172469	1	Cable de rallonge		
	21172470	1	Cable de rallonge		
30	21879108	1	Faisceau de cables		
31	22067251		Cable		L=1,5m
32	888004	2	Cable		
33	873765	2	Relais		12V

47704400-30-37734

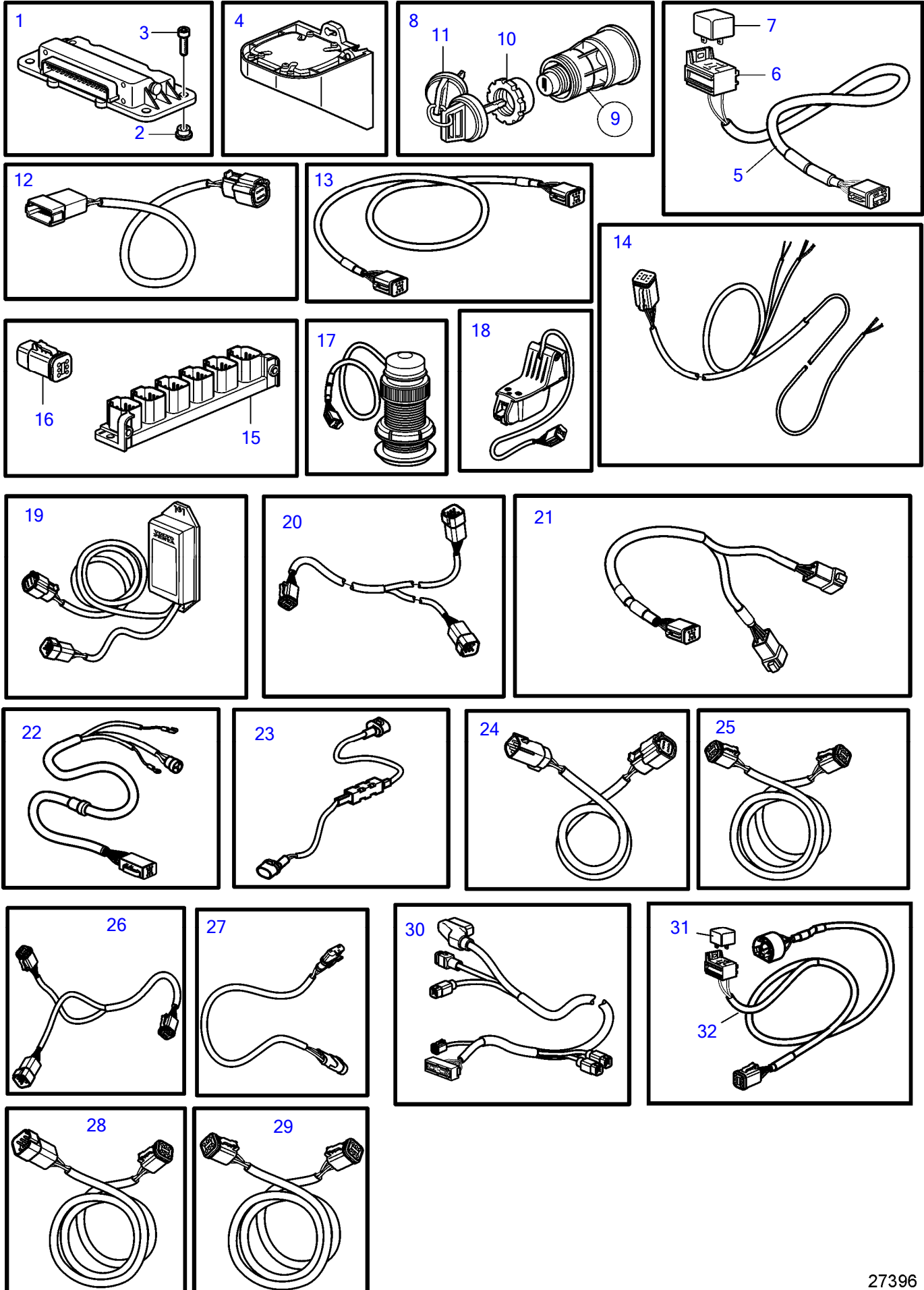
27401

Upd:2014-12-22

D4-180I-F, D4-225A-F, D4-225I-F, D4-260A-F, D4-260D-F, D4-260I-F, D4-300A-F, D4-300D-F, D4-300I-F

Plus d'informations sur www.dbmoteurs.fr
VOLVO
PENTA

D4-180I-F, D4-225A-F, D4-225I-F, D4-260A-F, D4-260D-F, D4-260I-F, D4-300A-F, D4-300D-F, D4-300I-F



27396

Upd:2014-12-22

27396

47704400-30-37235

D4-180I-F, D4-225A-F, D4-225I-F, D4-260A-F, D4-260D-F, D4-260I-F, D4-300A-F, D4-300D-F, D4-300I-F

RÉF	No Pièce	QTÉ	DÉSIGNATION	Voir	NOTES
1	21722888	1			
	3586266	X	Logiciel		Programmation Vodia. Cette référence ne peut pas être commandée, mais sera utilisée pour la facturation.
	3586267	X	Logiciel		Programmation entrepôt. Cette référence ne peut pas être commandée, mais sera utilisée pour la facturation.
2	21230875	4	• Manchon		
3	946934	4	• Vis à embase		
4	22296662	1	Unité de commande		
	3586261	X	Logiciel		Programmation entrepôt. Cette référence ne peut pas être commandée, mais sera utilisée pour la facturation.
	3586259	X	Logiciel		Programmation Vodia. Cette référence ne peut pas être commandée, mais sera utilisée pour la facturation.
5	21427463	1	Cable		Câble relais. 6 broches. L=1,5 m
6	977184	1	Isolant		
7	873765	1	Relais		12V
	3171420	1	Relais		24V
8	3587070	1	Verrouillage de déma, jeu		Kit avec 2 interrupteurs à clés avec clé identique.
9	3587071	1	Verrouillage de déma		
10	859955	1	• Écrou plastique		
11	859953	1	• Clé		Indiquer le code de cle a la commande
			• bulletin 49-30	49-30-EN	Outil No de réf. 859953
12	21421945	1	Cable		Adaptateur de direction
13	3886666	1	Cable, synchronisation		Câble de synchronisation pour installation double. 6 bornes., L=1,5m
14	3807229	1	Faisceau de cables, fuel		
15	21469055	1	Bloc connexion		
16	21825714	1	Contact électrique		
17	3587054	1	Palpeut		Passe-coque
18	3587055	1	Palpeut		Monté sur tableau arrière
19	21460908	1	Convertisseur		Convertisseur A-can
20	21825662	1	Cable		Dérivation Y, multi-capteur
	21825665	1	Cable		CPM Y-split
21	3588206	1	Kit cables, câble de dérivation y		Pour raccorder équipement suppl. à Multilink
22	21877591	1	Cable		
23	21865082	1	Cable		
24	21480272	1	Cable		L=1,5m
25	21166002	1	Faisceau de cables		L=7,0m
	21166003	1	Faisceau de cables		L=9,0m
	21166004	1	Faisceau de cables		L=13,0m
26	3588972	1	Kit cables		
27	874759	1	Cable de rallonge		L=1,0m
	3807043	1	Cable de rallonge		L=3,0m
28	21865234	1	Cable		L=1,5m, DPH-B
	874789	1	Kit cables		L=5,0m
	889550	1	Cable		L=7,0m
	889551	1	Cable		L=9,0m
	889552	1	Cable		L=11,0m
	888013	1	Cable		L=13m
29	3889410	1	Cable de rallonge		L=1,5m, (874752)
	3842733	1	Cable de rallonge		L=3,0m
	3842734	1	Cable de rallonge		L=5,0m
	3842735	1	Cable de rallonge		L=7,0m
	3842736	1	Cable de rallonge		L=9,0m
	3842737	1	Cable de rallonge		L=11,0m
	21172469	1	Cable de rallonge		
	21172470	1	Cable de rallonge		
30	21879108	1	Faisceau de cables		
31	888004	2	Cable		
32	873765	2	Relais		12V

47704400-30-37235

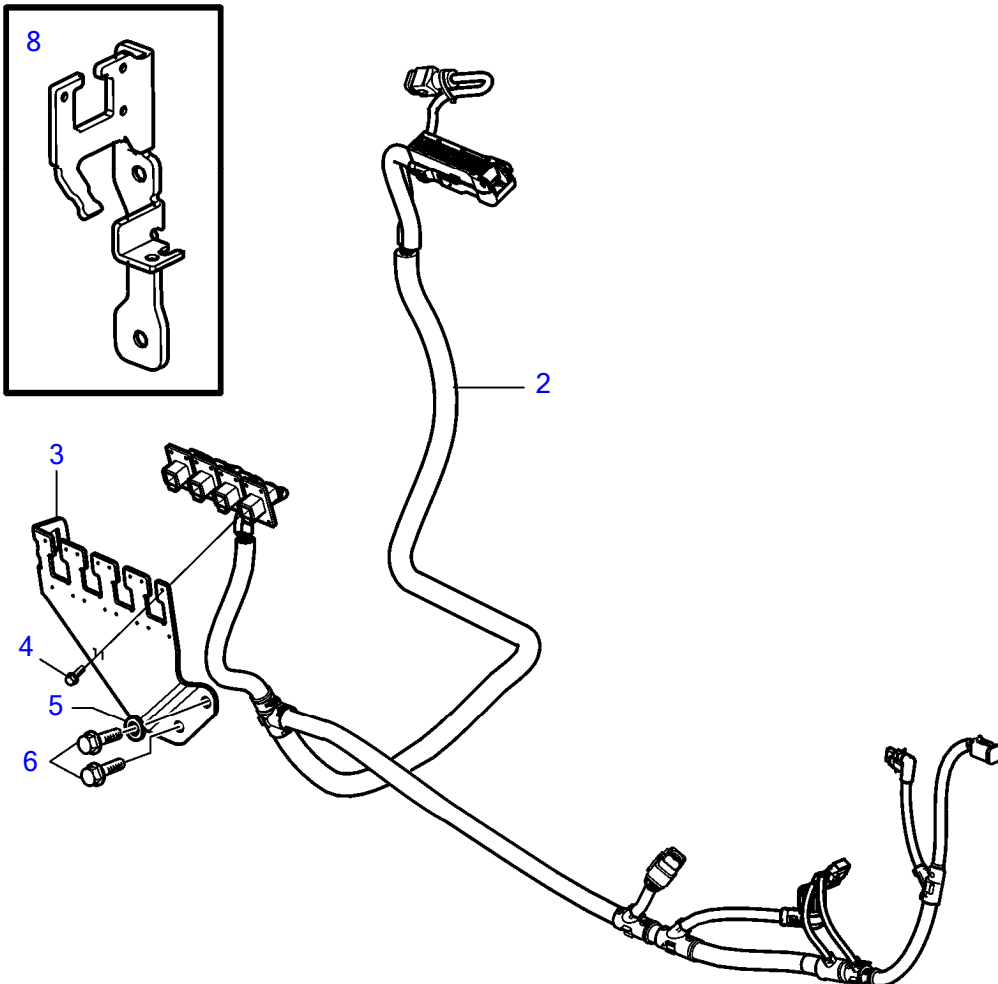
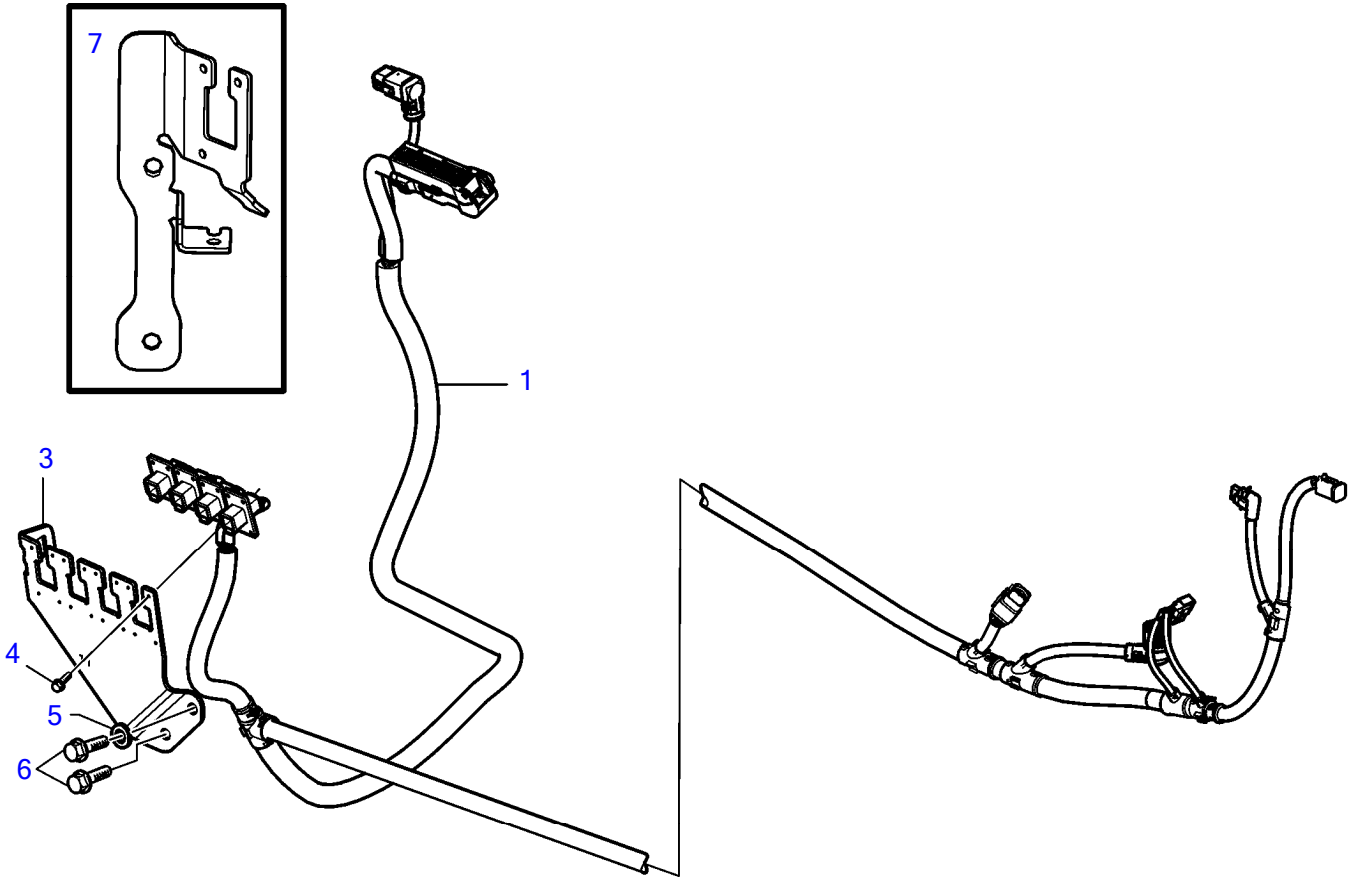
27396

Upd:2014-12-22

D4-180I-F, D4-225A-F, D4-225I-F, D4-260A-F, D4-260D-F, D4-260I-F, D4-300A-F, D4-300D-F, D4-300I-F

Plus d'informations sur www.dbmoteurs.fr
VOLVO
PENTA

D4-260D-F, D4-300D-F

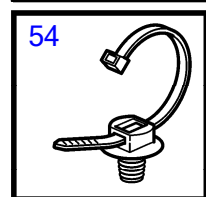
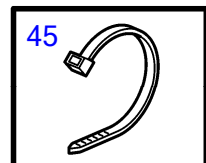
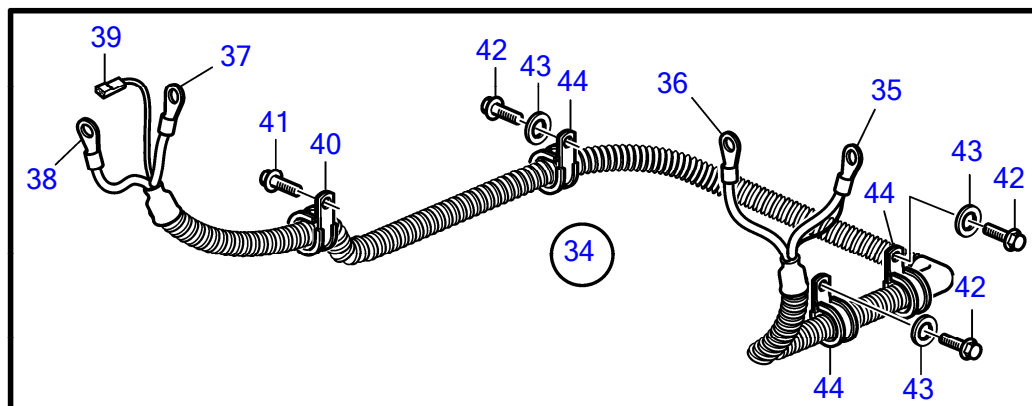
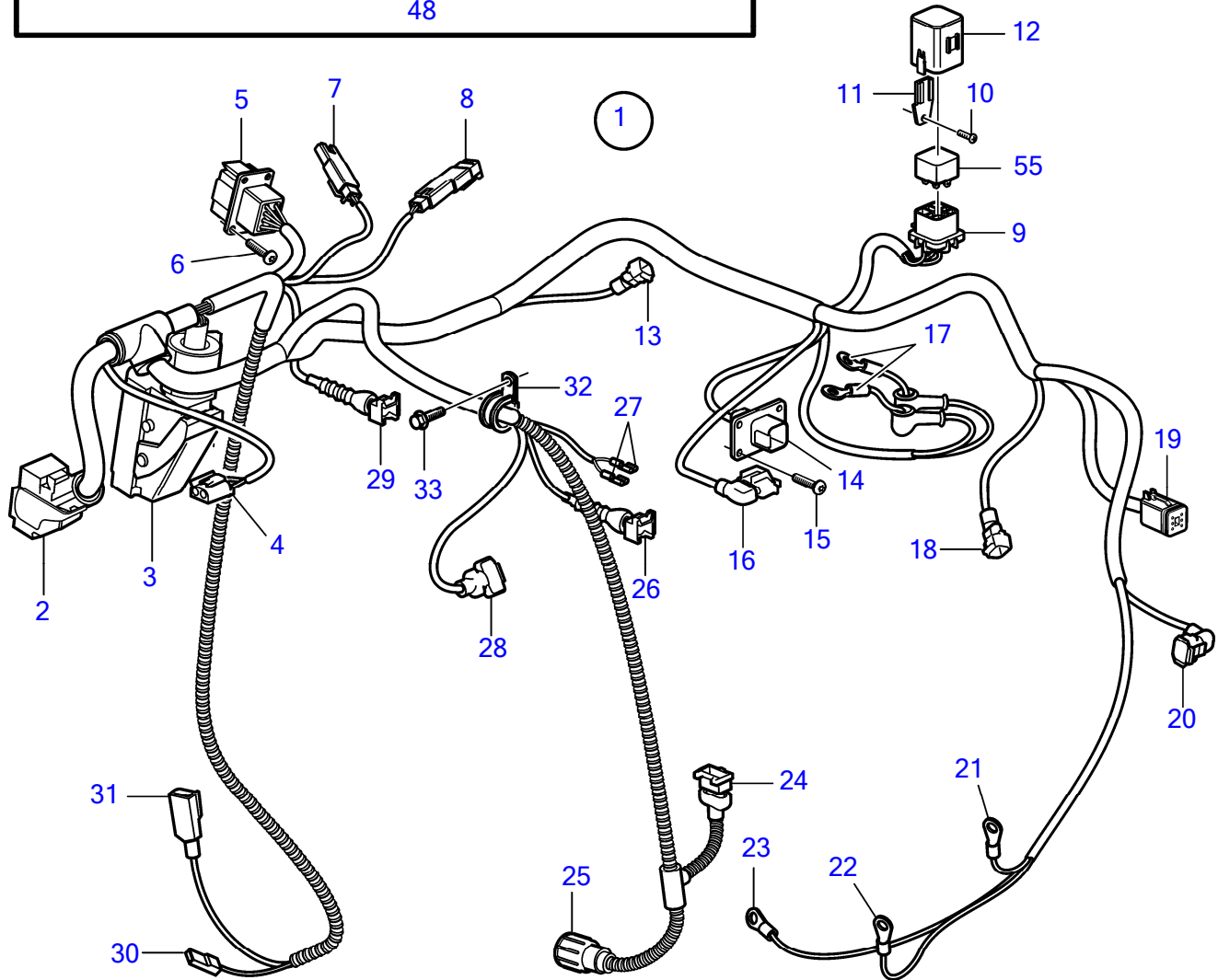
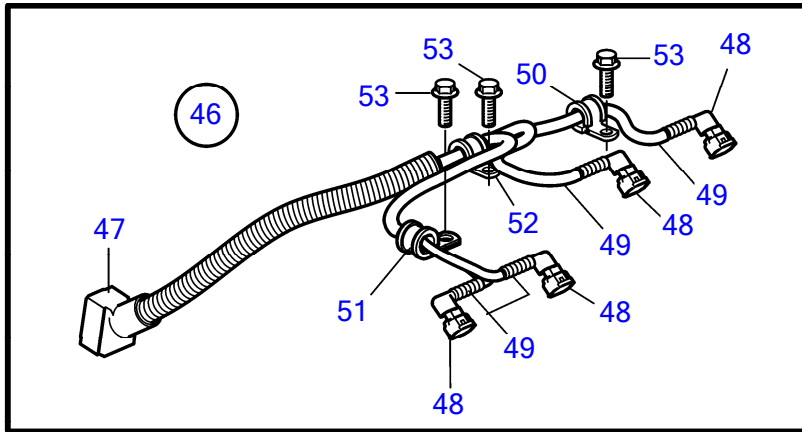


27387

D4-260D-F, D4-300D-F

RÉF	No Pièce	QTÉ	DÉSIGNATION	NOTES
1	21865860	1	Faisceau de cables	L=600mm
	22390849	1	Faisceau de cables	L=500mm
2	21865861	1	Faisceau de cables	L=1900mm
	22390850	1	Faisceau de cables	L=2500mm
3	21997961	1	Console	
4	968476	16	Vis à embase	
5	11978	1	Rondelle	
6	946173	2	Vis à embase	
7	21997963	1	Console	
8	22371761	1	Console	

D4-180I-F, D4-225A-F, D4-225I-F, D4-260A-F, D4-260D-F, D4-260I-F, D4-300A-F, D4-300D-F, D4-300I-F



26992

Upd:2014-12-22

26992

47704400-30-37268

D4-180I-F, D4-225A-F, D4-225I-F, D4-260A-F, D4-260D-F, D4-260I-F, D4-300A-F, D4-300D-F, D4-300I-F

RÉF	No Pièce	QTÉ	DÉSIGNATION	NOTES
1	21859347	1	Faisceau de cables	
2	874565	1	• Accouplement, 36 broches	Unité EDC
3	874564	1	• Accouplement, 89 broches	Unité EDC
4	970753	1	• Isolant	
5	874432	1	• Fiche isolante	
6	969456	4	• Vis à 6 pans creux	
7	874954	1	• Isolant	
8		1	• Isolant	
9	3587172	1	• Socle de relais	
10	996061	1	• Vis à embase	
11	21492847	1	• Support relais	
12	21494263	1	• Boîte relais	
13	874368	1	• Douille isolante, pression/température	2 bornes
14	992330	1	• Isolant	
15	969456	4	• Vis à 6 pans creux	
16	874456	1	• Douille isolante	4 bornes
17			• Cosse de câbles	
18	874368	1	• Douille isolante	
19	874957	1	• Isolant	
20	874368	1	• Douille isolante	2 bornes
21	978969	1	• Cosse de câbles	
22	978970	1	• Cosse de câbles	
23	970790	1	• Cosse de câbles, alternateur	
24	977929	1	• Isolant	
25	3589939	1	• Raccord	
26	976256	1	• Isolant	
27	973121	2	• Cosse de câbles	
28	874455	1	• Douille isolante	
29	976256	1	• Isolant	
30	949597	1	• Isolant, température	
31	1624477	1	• Isolant	
32	952629	1	Collier serrage, température	
33	946501	1	Vis à embase	
34	21736439	3	Faisceau de cables	
35	940337	1	• Cosse de câbles	
36	940336	1	• Cosse de câbles	
37	976478	1	• Cosse de câbles	
38	976477	1	• Cosse de câbles	
39	949597	1	• Isolant, alternateur	
40	952634	1	• Collier serrage	
41	946501	1	• Vis à embase, alternateur	
42	946440	3	• Vis à embase, démarreur	
43	955894	3	• Rondelle, démarreur	
44	945081	3	• Collier serrage, démarreur	
45	948211	X	Serre-câble	
46	3809875	1	Faisceau de cables	
47	874569	1	• Retenue	
48	874368	4	• Douille isolante	
49	3809871	4	• Raccord reducteur	
50	952624	1	Collier serrage	
51	952627	1	Collier serrage	
52	952629	1	Collier serrage	
53	946501	3	Vis à embase	
54	980881	1	Serre-câble	
55	873765	1	Relais	12V

47704400-30-37268

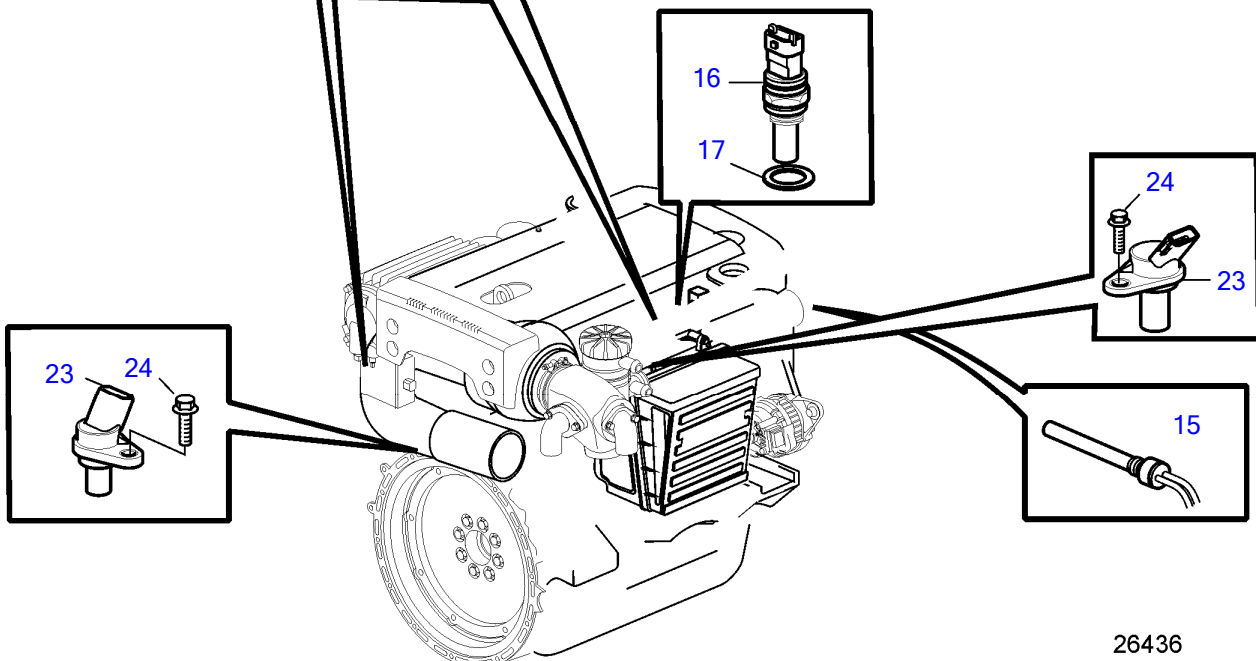
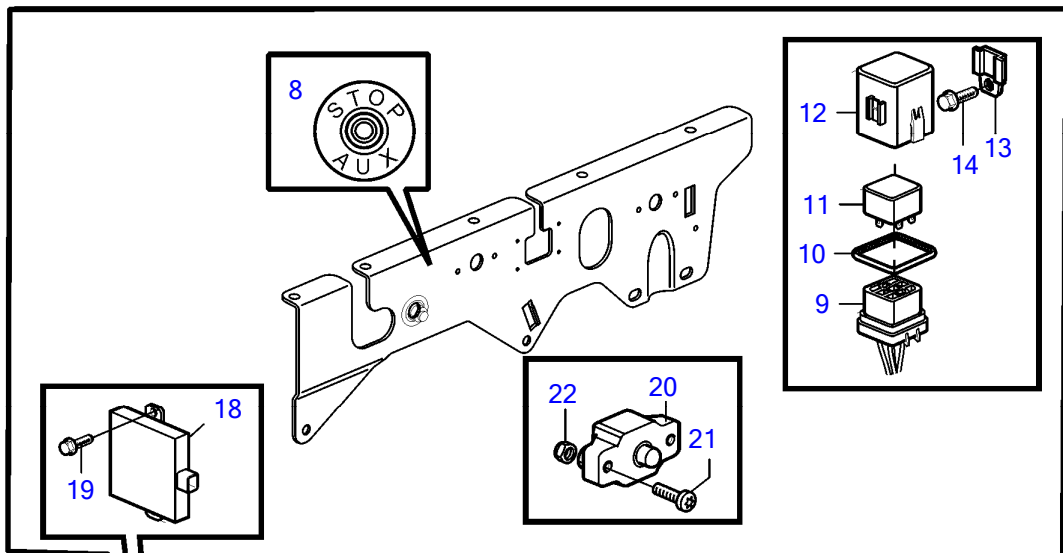
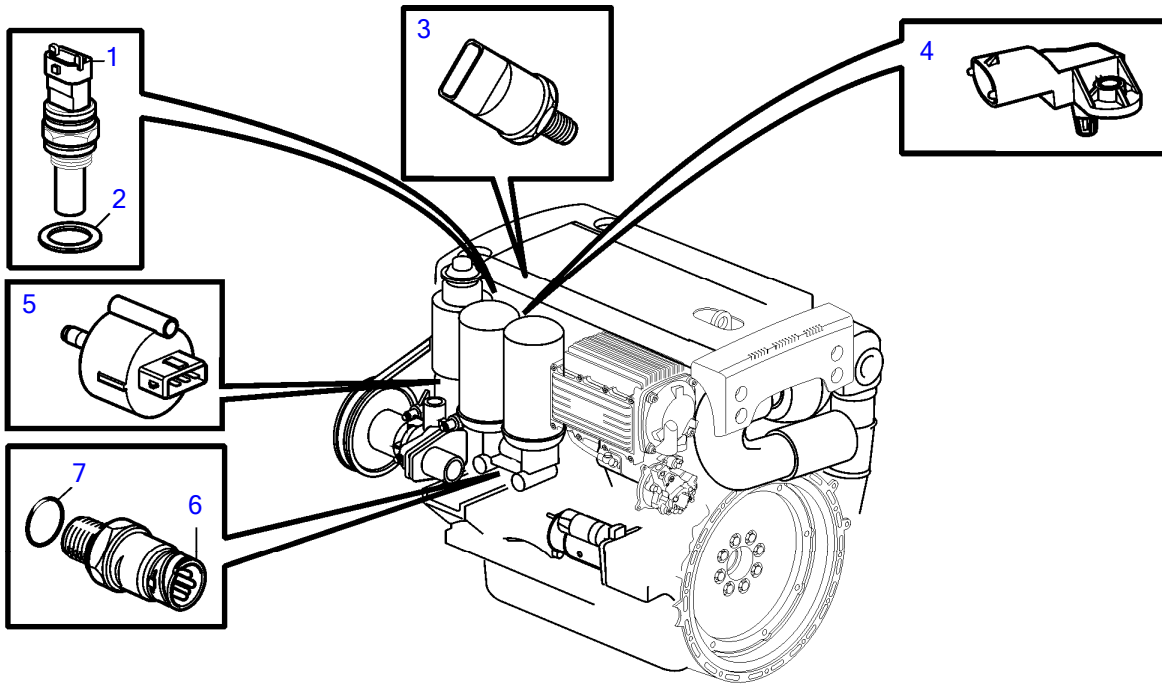
26992

Upd:2014-12-22

D4-180I-F, D4-225A-F, D4-225I-F, D4-260A-F, D4-260D-F, D4-260I-F, D4-300A-F, D4-300D-F, D4-300I-F

Plus d'informations sur www.dbmoteurs.fr
VOLVO
PENTA

D4-180I-F, D4-225I-F, D4-260I-F, D4-300I-F

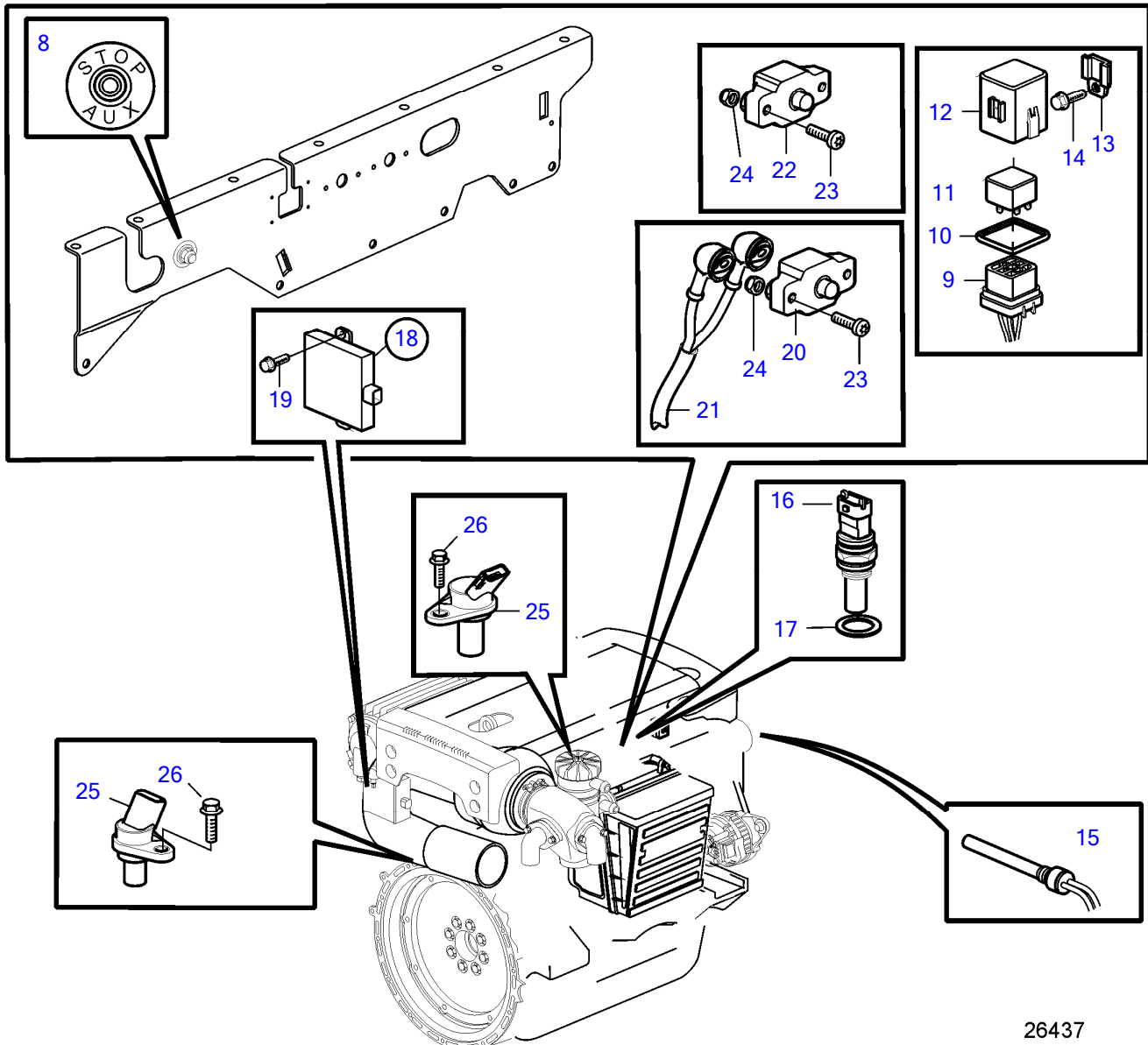
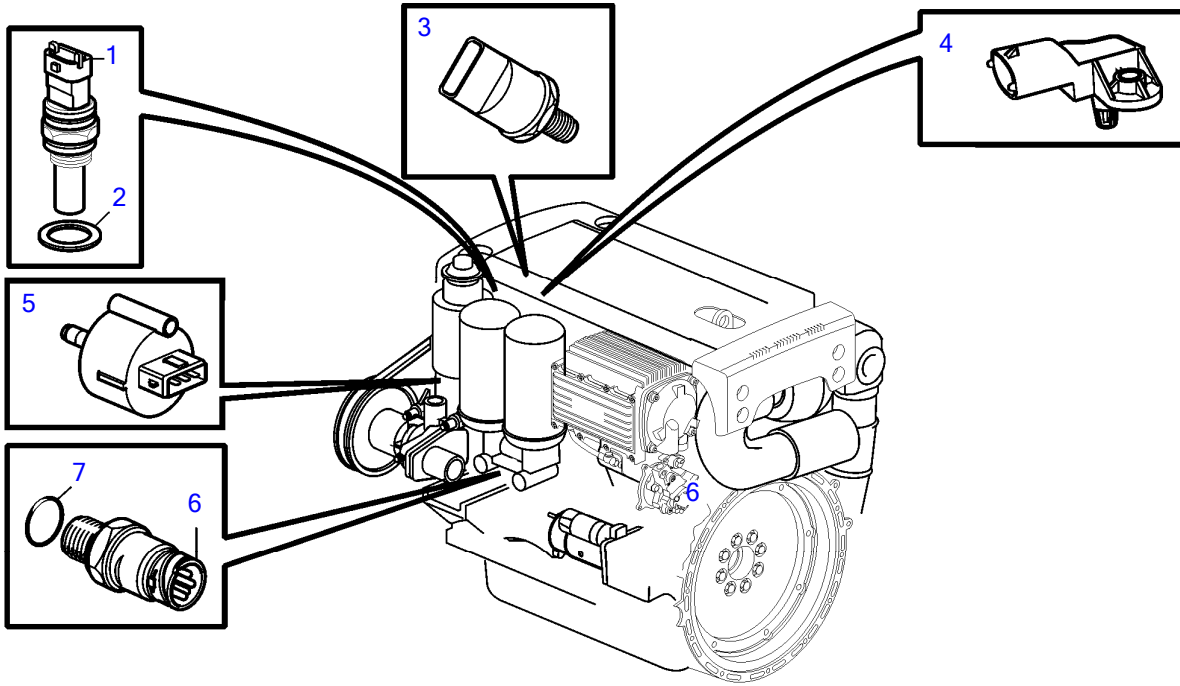


26436

D4-180I-F, D4-225I-F, D4-260I-F, D4-300I-F

RÉF	No Pièce	QTÉ	DÉSIGNATION	NOTES
1	1624368	1	Palpeut, fuel	
2	11996	1	Joint	
3	3884352	1	Detecteur pression	Rail
4	21385453	1	Detecteur pression, pression/température de suralimentation	
5	3808616	1	Palpeut	Instructions d'installation incluses.
6	21634021	1	Detecteur pression	
7	968559	1	• Joint torique	
8	828584	1	Interrupteur à bascu	
9	3587172	1	Socle de relais	
10		1	Joint	
11	21400091	1	Relais	12V
	3171420	1	Relais	24V
12	21494263	1	Boîte relais	
13	21492847	1	Support relais	
14	948663	1	Vis à embase	
15	3547710	1	Témoin niveau	
16	1624368	1	Palpeut	
17	11996	1	Joint	
18	21959663	1	Transformateur	
19	946501	3	Vis à embase	
20	21445306	1	Fusible	
21	969408	2	Vis à 6 pans creux	
22	963104	2	Contre-écrou	
23	21426987	1	Contrôleur de régime	
24	946544	1	Vis à embase	

D4-225A-F, D4-260A-F, D4-260D-F, D4-300A-F, D4-300D-F

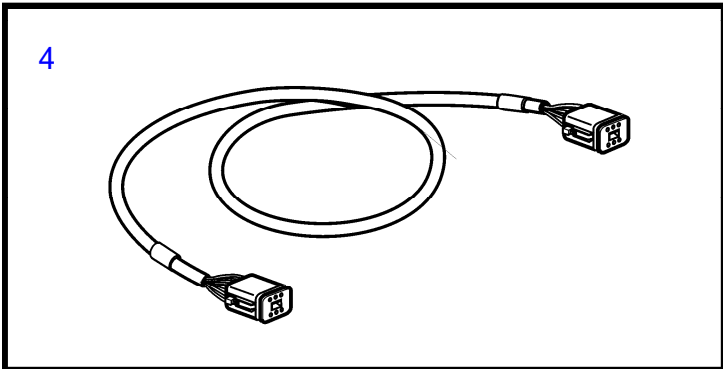
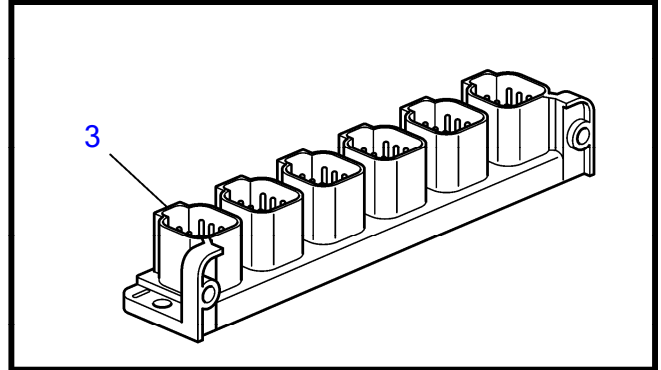
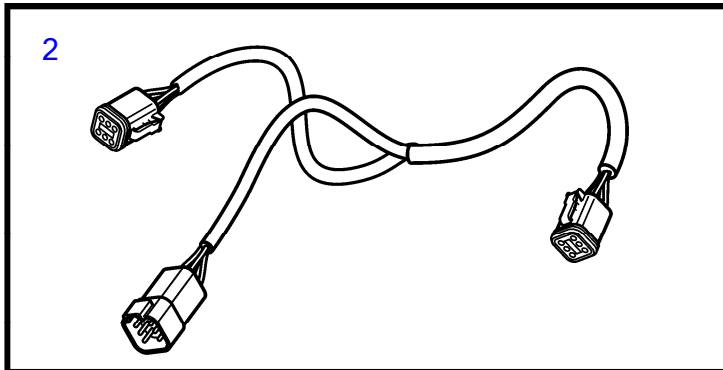
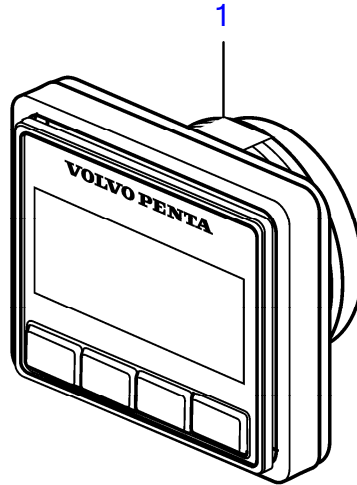


26437

D4-225A-F, D4-260A-F, D4-260D-F, D4-300A-F, D4-300D-F

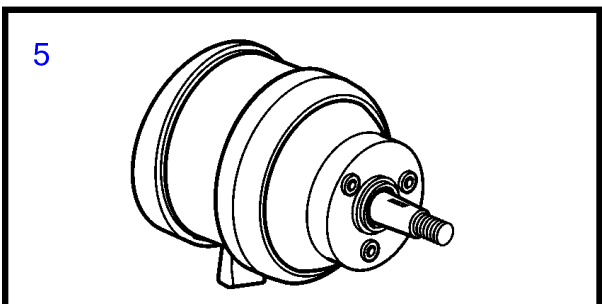
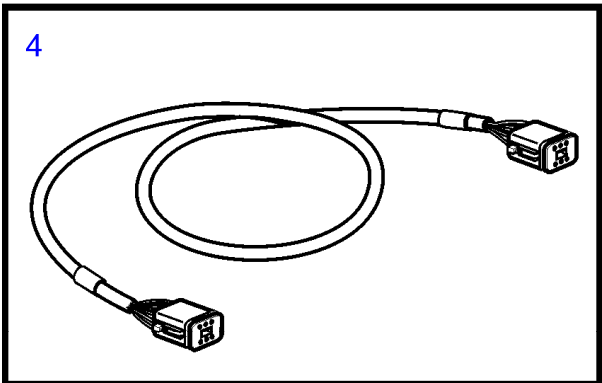
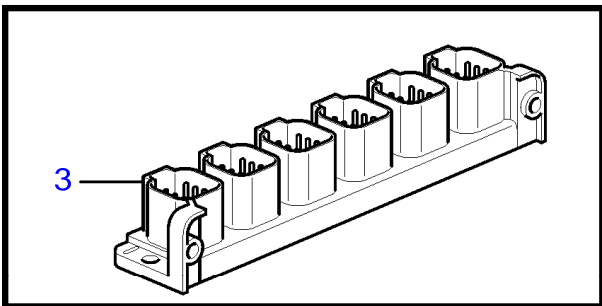
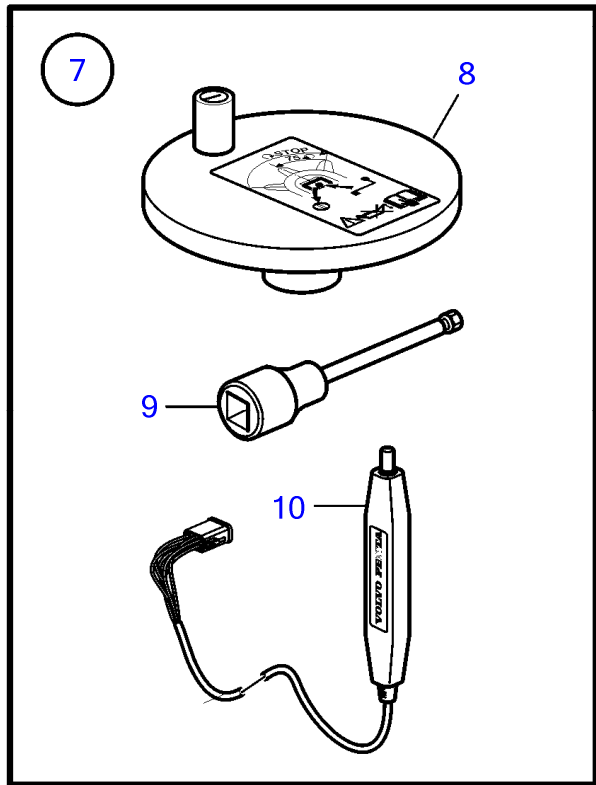
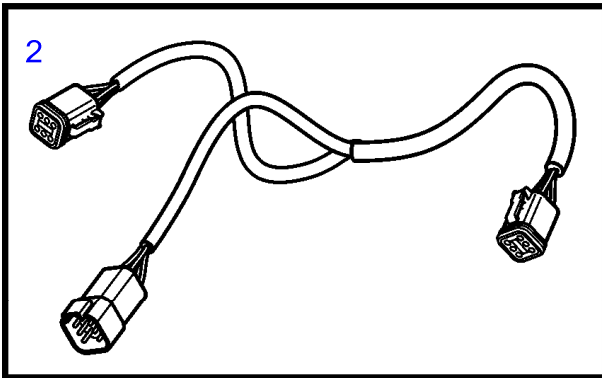
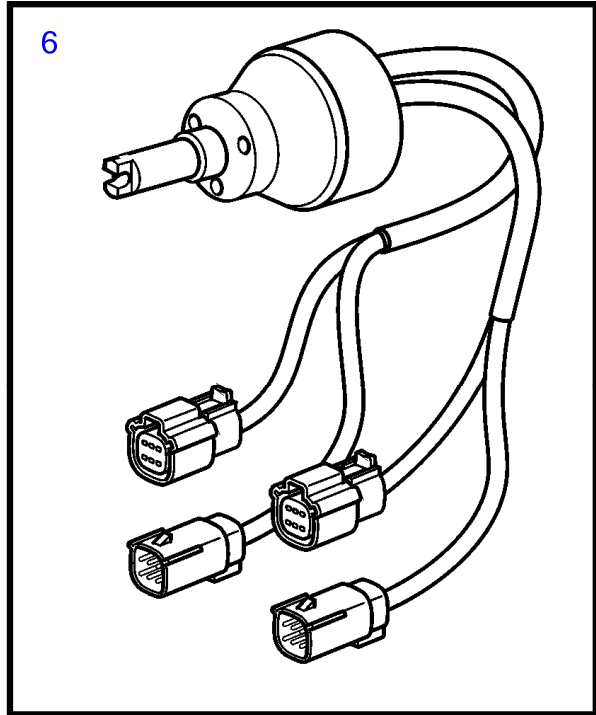
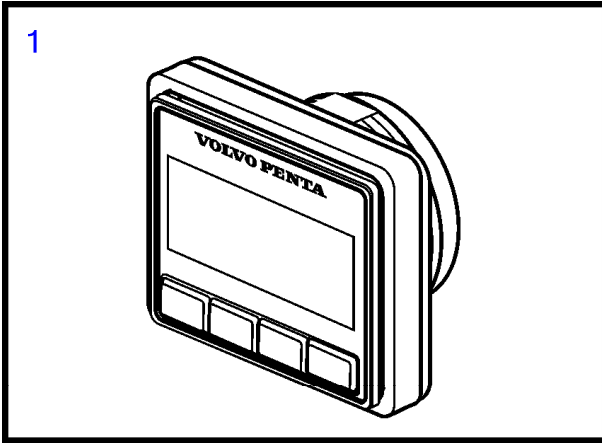
RÉF	No Pièce	QTÉ	DÉSIGNATION	NOTES
1	1624368	1	Palpeut, fuel	
2	11996	1	Joint	
3		1	Cable	Rail
4	21385453	1	Detecteur pression, pression/température de suralimentation	
5	3808616	1	Palpeut	Instructions d'installation incluses.
6	21634021	1	Detecteur pression	
7	968559	1	• Joint torique	
8	828584	1	Interrupteur à bascu	
9	3587172	1	Socle de relais	
10		1	Joint	
11	21400091	1	Relais	12V
	3171420	1	Relais	24V
12	21494263	1	Boîte relais	
13	21492847	1	Support relais	
14	948663	1	Vis à embase	
15	3547710	1	Témoin niveau	
16	1624368	1	Palpeut	
17	11996	1	Joint	
18	21959663	1	Transformateur	
19	946501	3	Vis à embase	
20	856337	1	Fusible automatique	50 ampère
21	21857924	1	Faisceau de cables	4 cylindres
	21855768	1	Faisceau de cables	6 cylindres
22	21445306	2	Fusible	20A
23	969408	4	Vis à 6 pans creux	
24	963104	4	Contre-écrou	
25	21426987	2	Contrôleur de régime	
26	946544	4	Vis à embase	

D4-180I-F, D4-225A-F, D4-225I-F, D4-260A-F, D4-260D-F, D4-260I-F, D4-300A-F, D4-300D-F, D4-300I-F



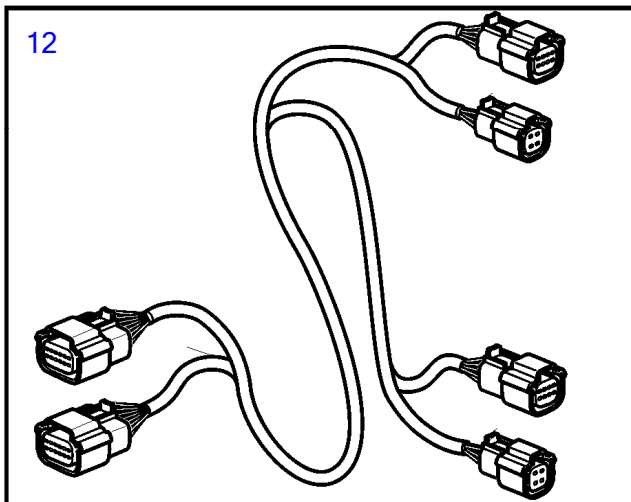
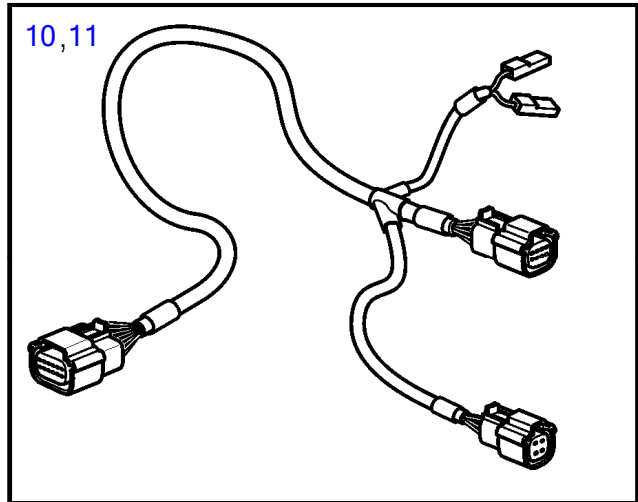
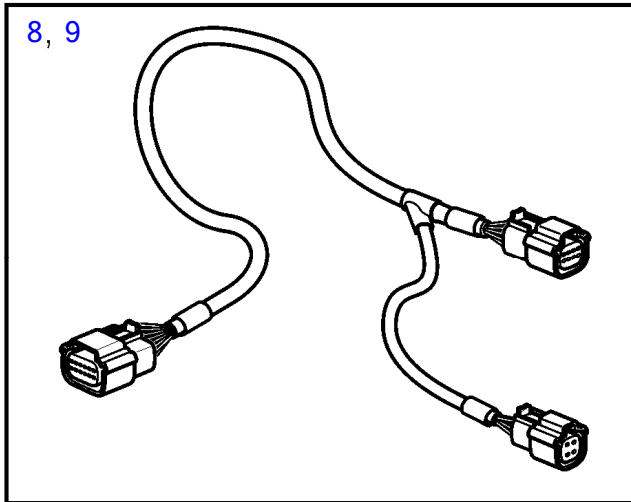
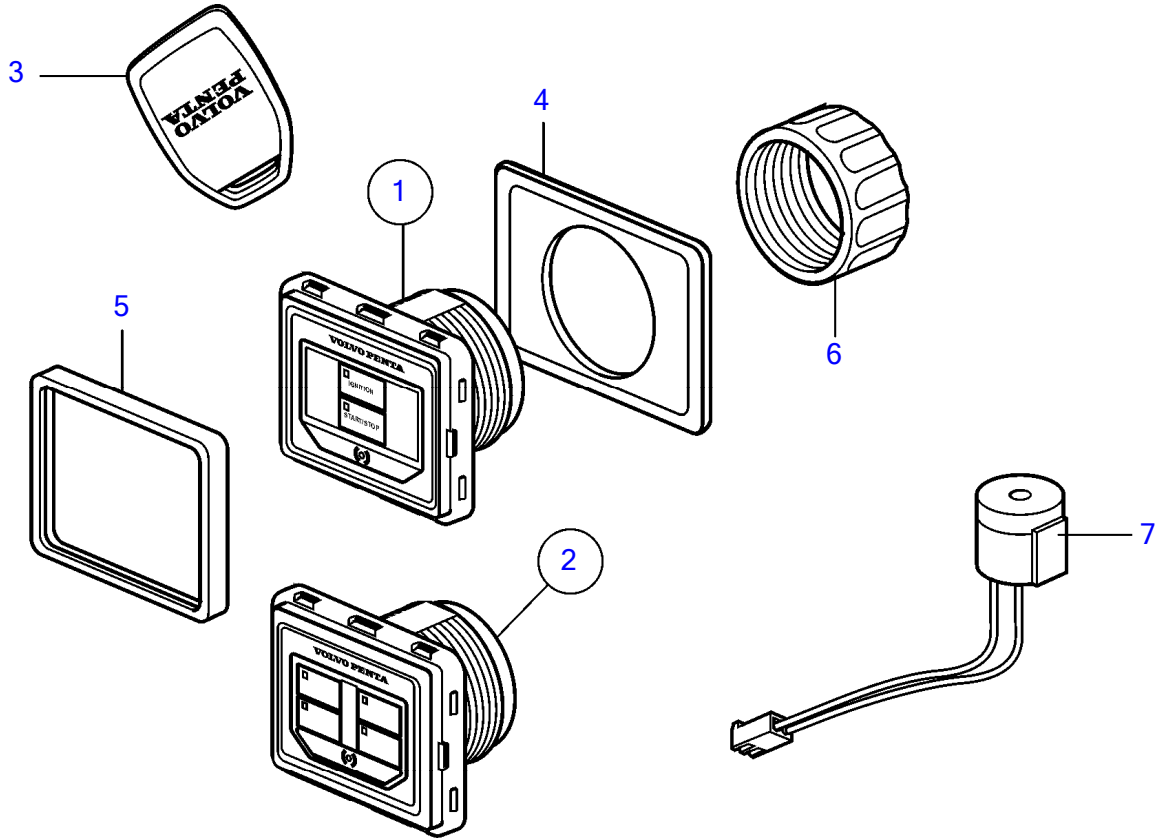
26373

D4-180I-F, D4-225A-F, D4-225I-F, D4-260A-F, D4-260D-F, D4-260I-F, D4-300A-F, D4-300D-F, D4-300I-F



26351

D4-180I-F, D4-225A-F, D4-225I-F, D4-260A-F, D4-260D-F, D4-260I-F, D4-300A-F, D4-300D-F, D4-300I-F



26339

D4-180I-F, D4-225A-F, D4-225I-F, D4-260A-F, D4-260D-F, D4-260I-F, D4-300A-F, D4-300D-F, D4-300I-F

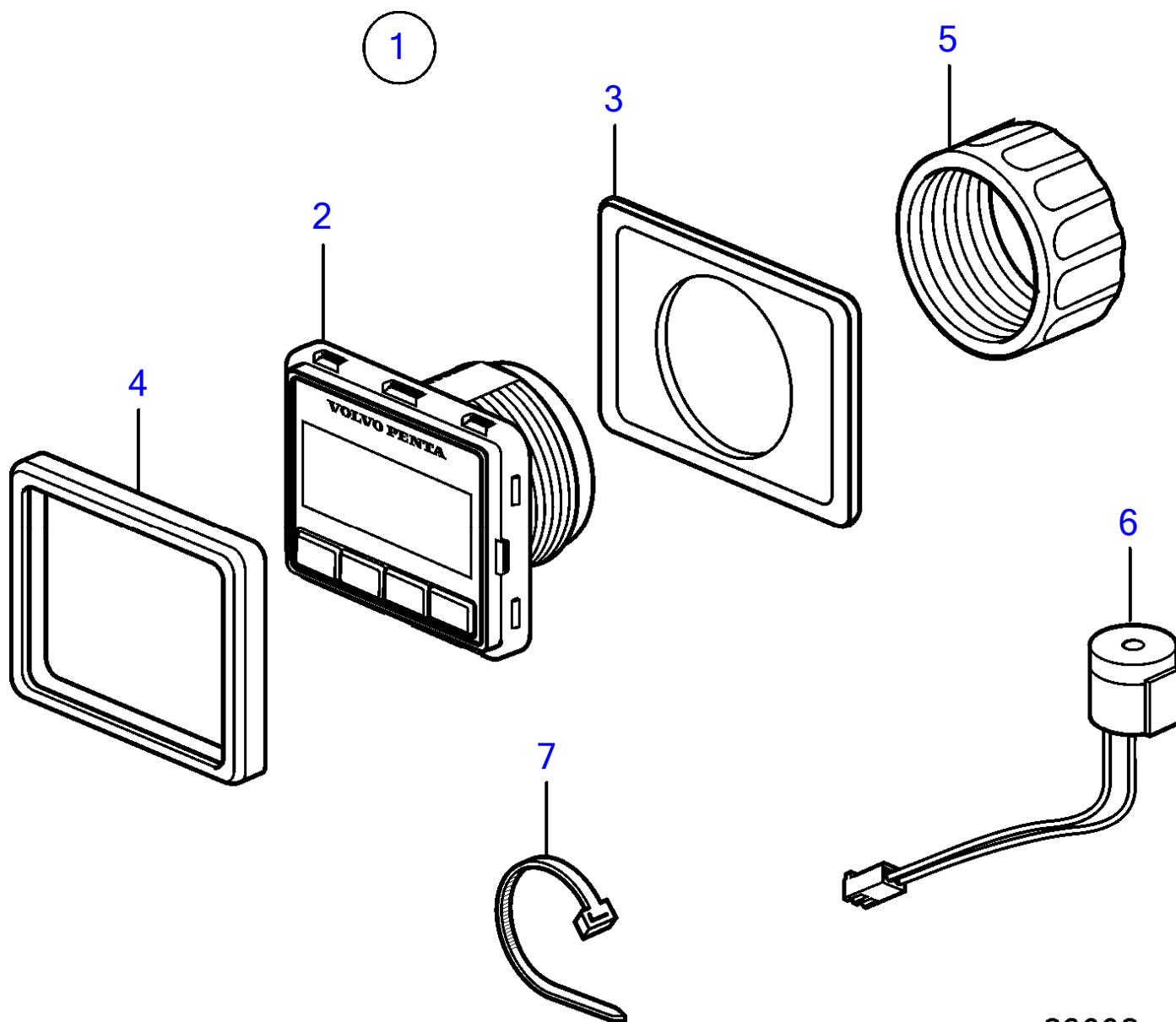
RÉF	No Pièce	QTÉ	DÉSIGNATION	NOTES
1	21758304	1	Panneau	Tableau simple
2	21836809	1	Panneau	Tableau double
3	21758351	2	• Clé	
4	3808135	1	• Joint	
5	21467057	1	• Chassis	
6	3808134	1	• Écrou	
7	21358227	1	• Repetiteur acoustiqu	
8	21693204	1	Cable	Clé électronique faisceau de câbles simple
9	21693208	1	Cable	Clé électronique faisceau de câbles double
10	21693202	1	Cable	Clé électronique faisceau de câbles simple avec cordon de sécurité
11	21693206	1	Cable	Clé électronique faisceau de câbles double avec cordon de sécurité
12	21876876	1	Cable	Clé électronique faisceau de câbles quadruple

47704400-30-37277

26339

Upd:2014-12-22

D4-180I-F, D4-225A-F, D4-225I-F, D4-260A-F, D4-260D-F, D4-260I-F, D4-300A-F, D4-300D-F, D4-300I-F

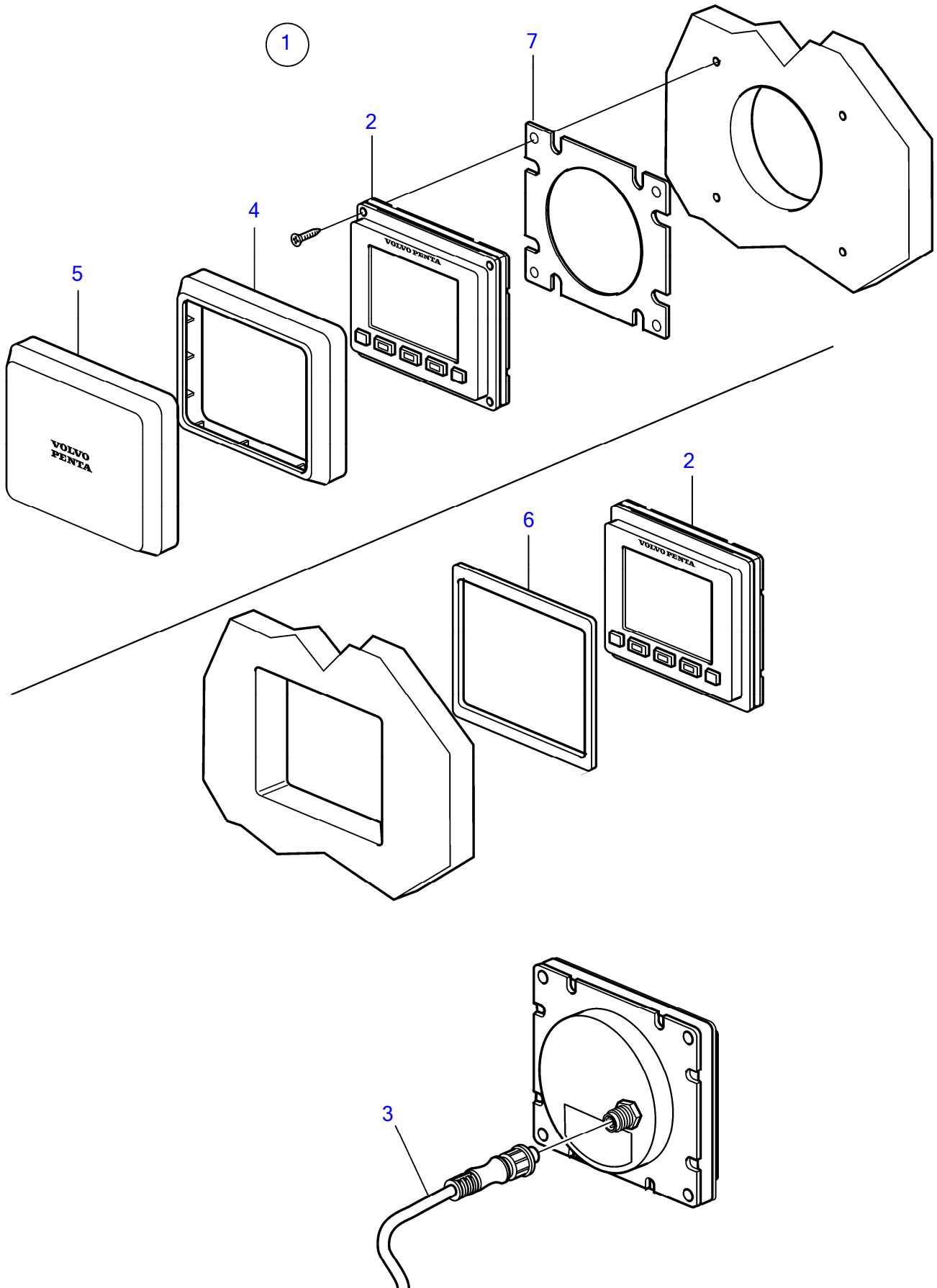


26332

D4-180I-F, D4-225A-F, D4-225I-F, D4-260A-F, D4-260D-F, D4-260I-F, D4-300A-F, D4-300D-F, D4-300I-F

RÉF	No Pièce	QTÉ	DÉSIGNATION	NOTES
1	21846926	1	Panneau afficheur	
2		1	• Panneau afficheur	
3	3808135	1	• Joint	
4	21467057	1	• Chassis	
5	3808134	1	• Écrou	
6	21358227	1	• Repetiteur acoustiqu	
7	948211	X	Serre-câble	Pour montage en tete

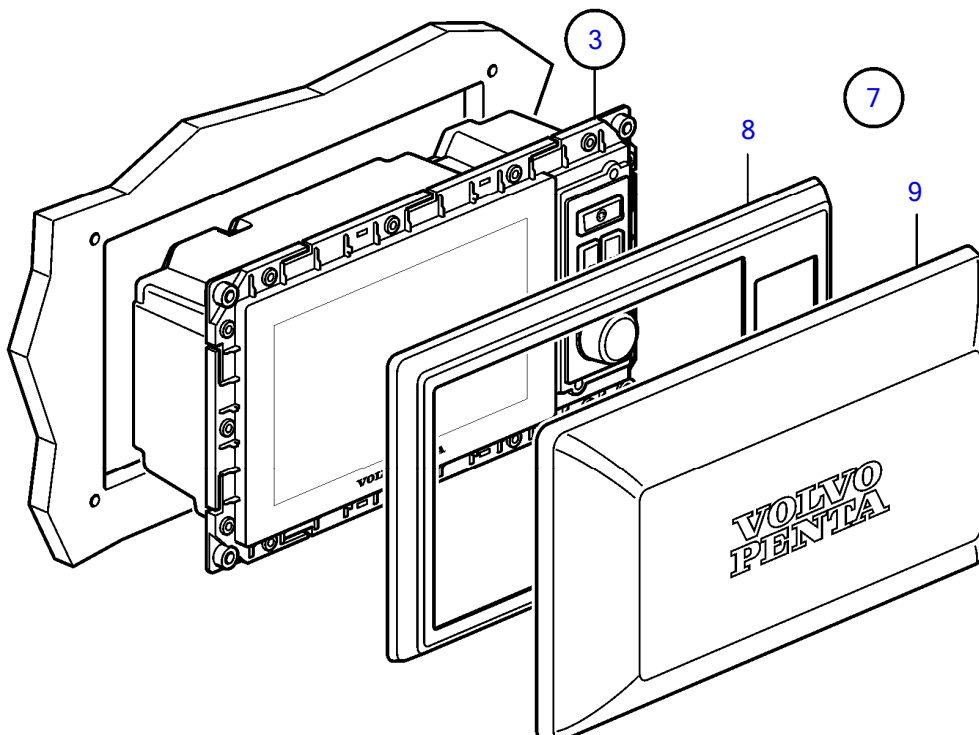
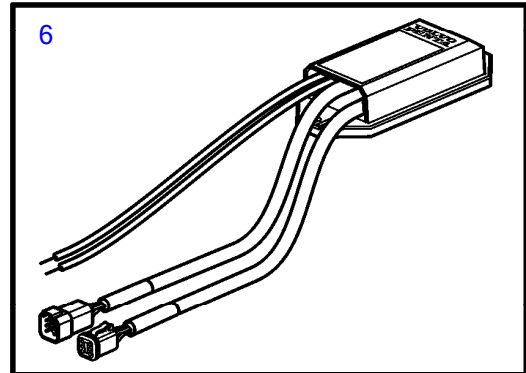
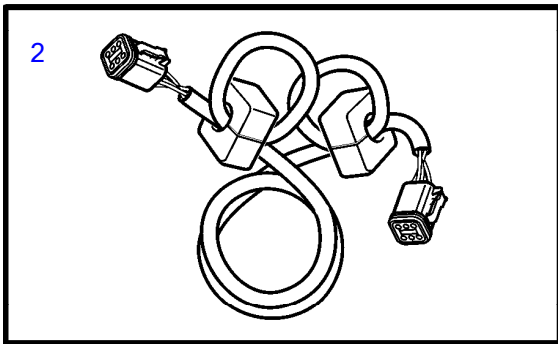
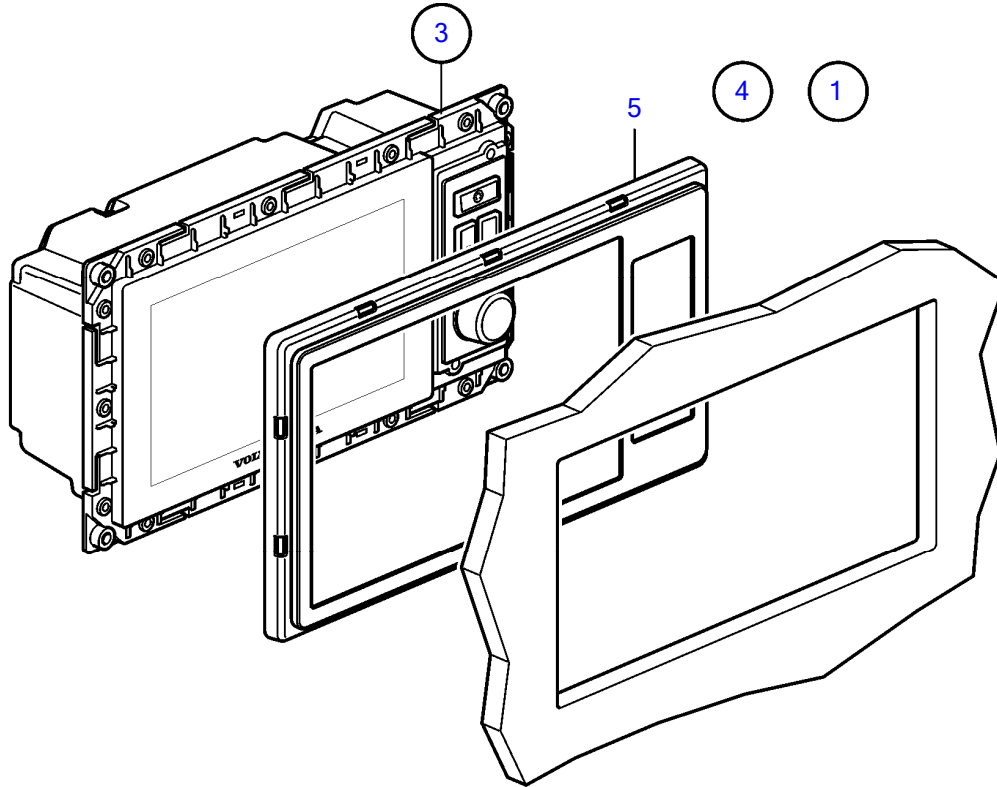
D4-180I-F, D4-225A-F, D4-225I-F, D4-260A-F, D4-260D-F, D4-260I-F, D4-300A-F, D4-300D-F, D4-300I-F



D4-180I-F, D4-225A-F, D4-225I-F, D4-260A-F, D4-260D-F, D4-260I-F, D4-300A-F, D4-300D-F, D4-300I-F

RÉF	No Pièce	QTÉ	DÉSIGNATION	NOTES
1	21836928	1	Presentoir, kit	
2		1	• Presentoir	
3	21640400	1	• Cable	
4	21611210	1	• Chassis	Pour montage en tete
5	21611208	1	• Gaine extérieure	Pour montage en tete
6	21693705	1	• Joint	Pour montage en affleurement.
7	21705285	1	Joint	Pour montage en tete

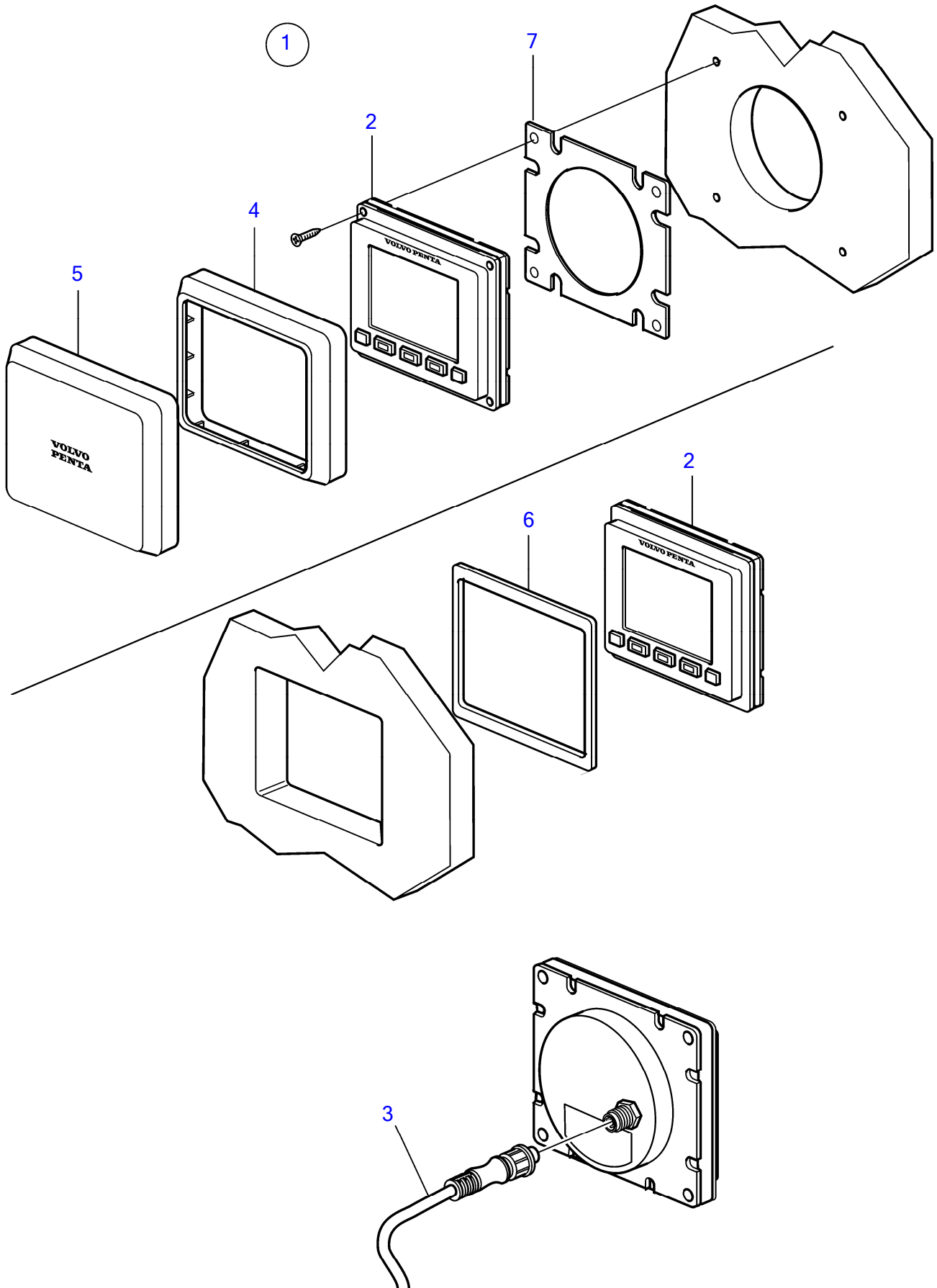
D4-180I-F, D4-225A-F, D4-225I-F, D4-260A-F, D4-260D-F, D4-260I-F, D4-300A-F, D4-300D-F, D4-300I-F



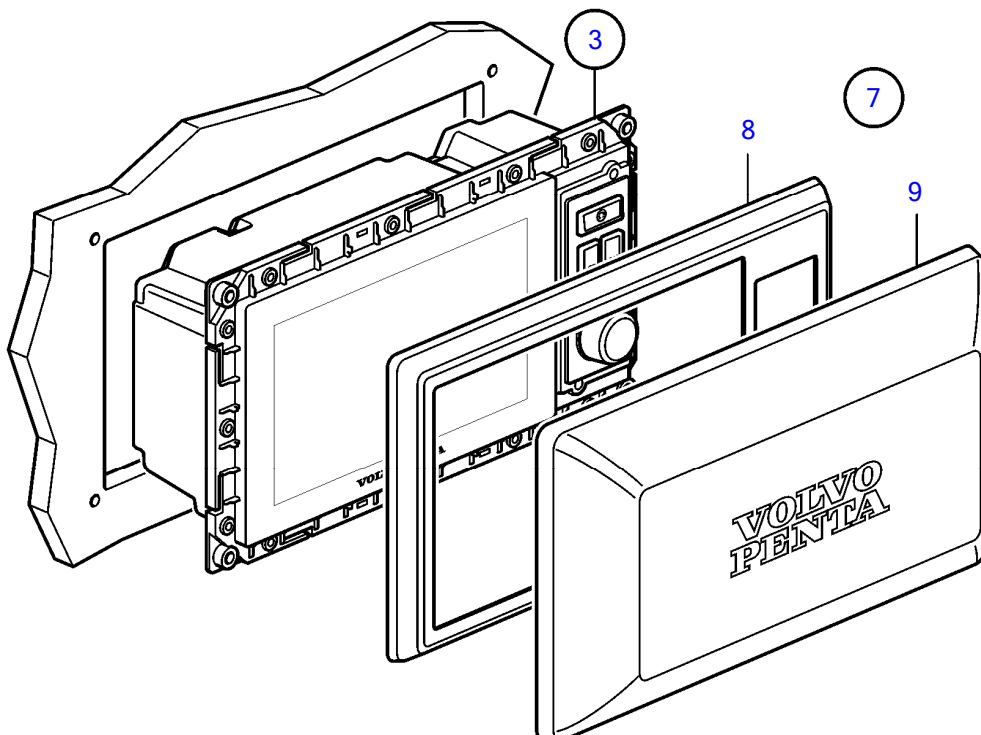
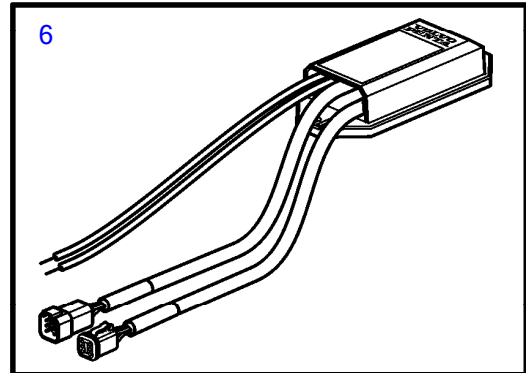
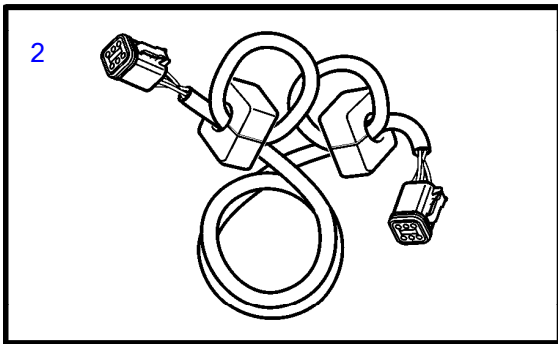
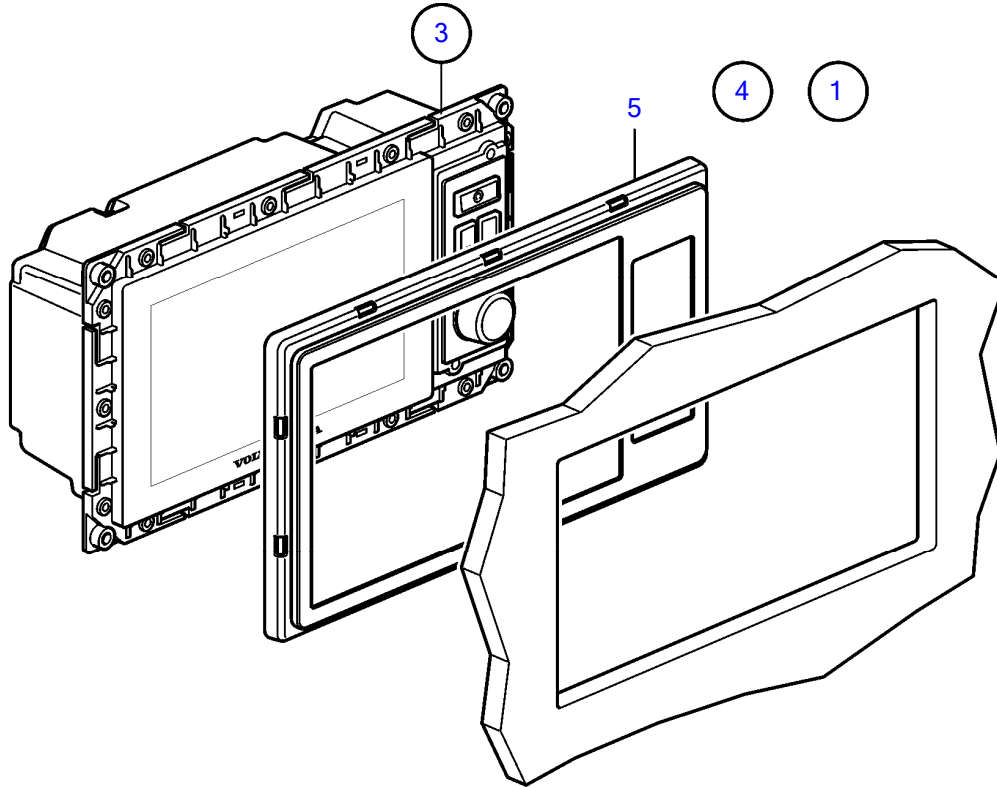
D4-180I-F, D4-225A-F, D4-225I-F, D4-260A-F, D4-260D-F, D4-260I-F, D4-300A-F, D4-300D-F, D4-300I-F

RÉF	No Pièce	QTÉ	DÉSIGNATION	NOTES
1	22080260	1	Presentoir	Pour montage en affleurement.
2	21514712	1	• Cable	
3		1	• Lot	
		1	• • Presentoir	
4	21330288	1	Chassis	Pour montage en affleurement.
5		1	Chassis	
6	21379779	1	Adaptateur de secteu	12V
7	21330289	1	Chassis	Pour montage en tete
8	(21143284)	1	• Chassis	Référence hors de gamme, Pour montage en tete
9	21144292	1	• Gaine extérieure	

D4-180I-F, D4-225A-F, D4-225I-F, D4-260A-F, D4-260D-F, D4-260I-F, D4-300A-F, D4-300D-F, D4-300I-F



D4-180I-F, D4-225A-F, D4-225I-F, D4-260A-F, D4-260D-F, D4-260I-F, D4-300A-F, D4-300D-F, D4-300I-F

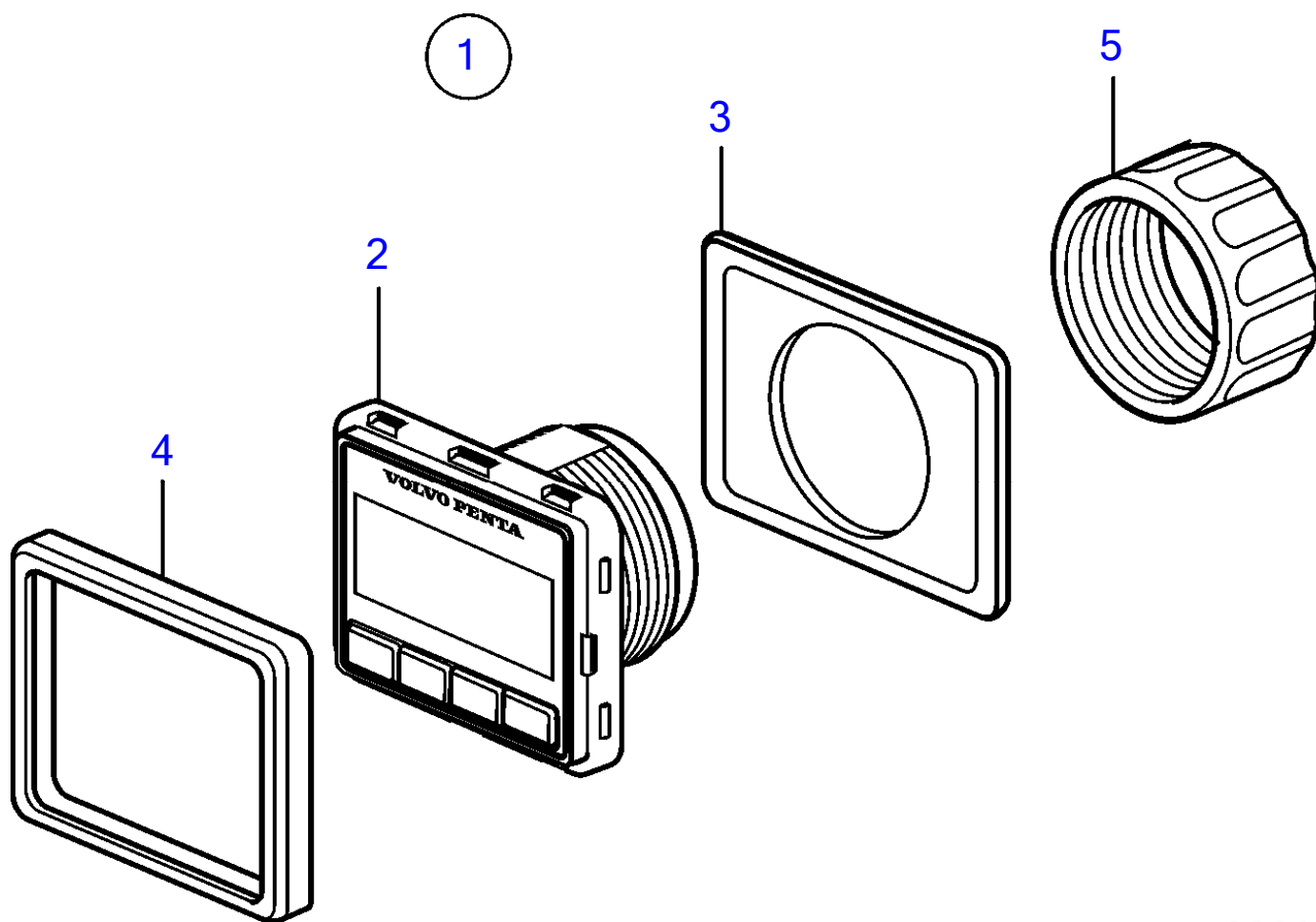


25293

D4-180I-F, D4-225A-F, D4-225I-F, D4-260A-F, D4-260D-F, D4-260I-F, D4-300A-F, D4-300D-F, D4-300I-F

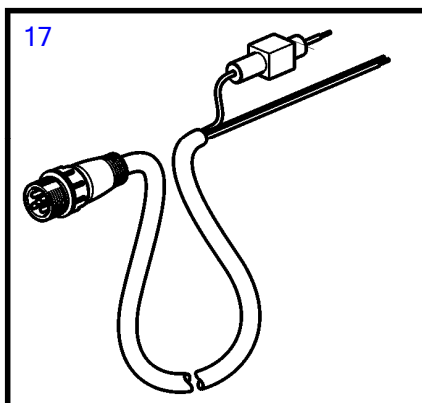
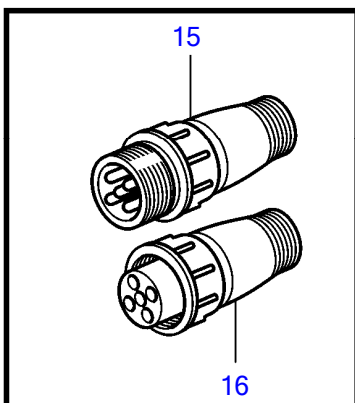
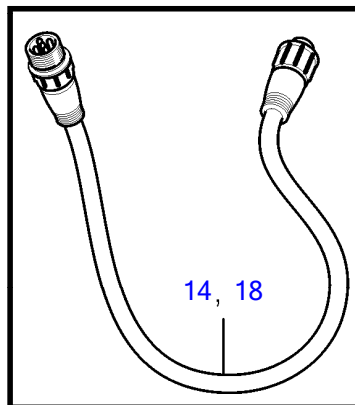
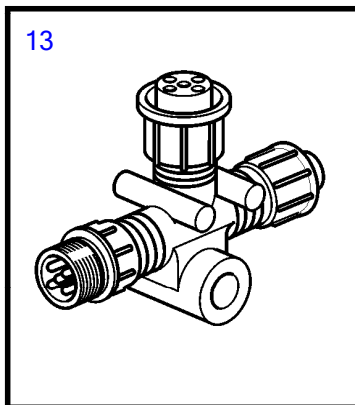
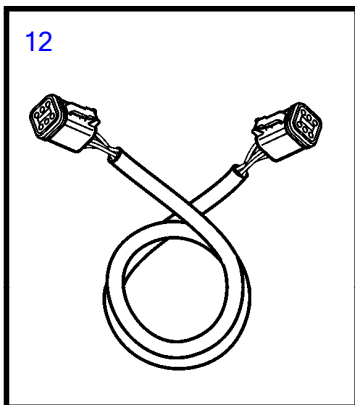
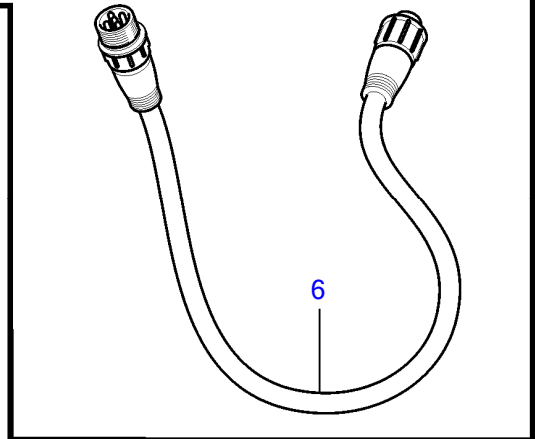
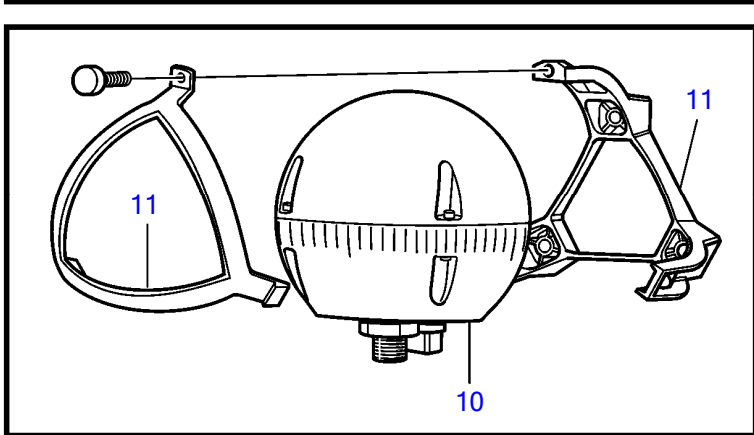
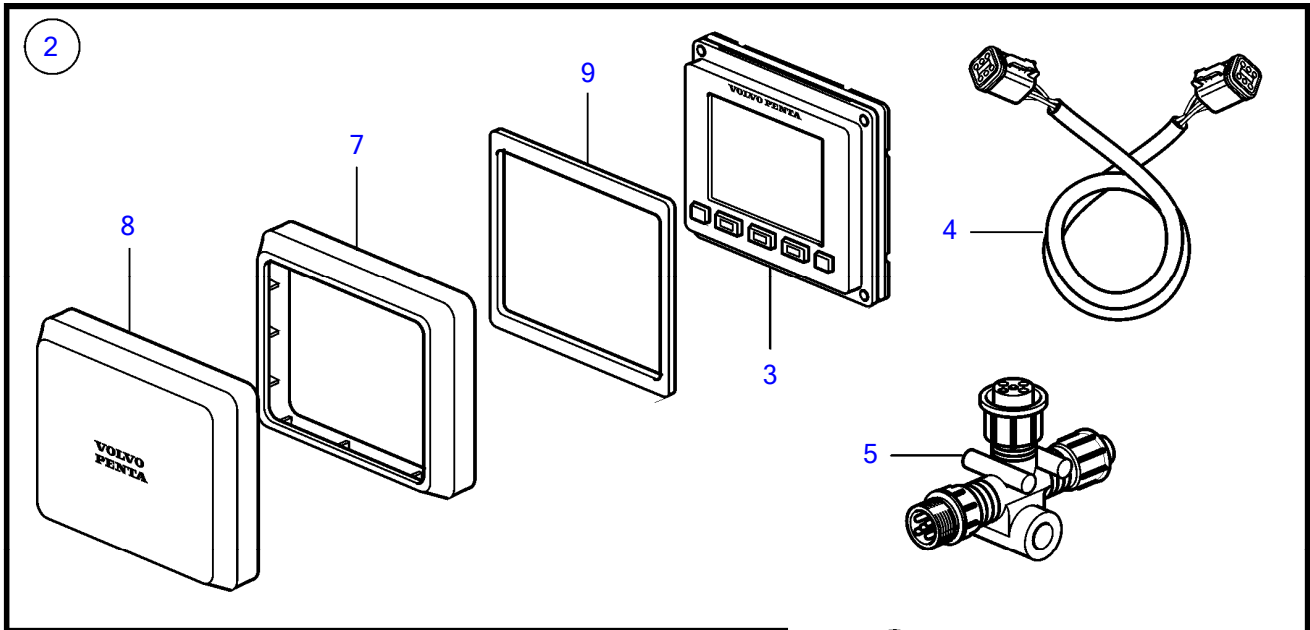
RÉF	No Pièce	QTÉ	DÉSIGNATION	NOTES
1	21853866	1	Presentoir	Pour montage en affleurement.
2	21514712	1	• Cable	
3		1	• Lot	
		1	• • Presentoir	
4	21330288	1	Chassis	Pour montage en affleurement.
5		1	Chassis	
6	21379779	1	Adaptateur de secteu	12V
7	21330289	1	Chassis	Pour montage en tete
8	(21143284)	1	• Chassis	Référence hors de gamme, Pour montage en tete
9	21144292	1	• Gaine extérieure	

D4-180I-F, D4-225A-F, D4-260A-F, D4-260D-F, D4-260I-F, D4-300A-F, D4-300D-F, D4-300I-F



26330

D4-225A-F, D4-260A-F, D4-260D-F, D4-300D-F

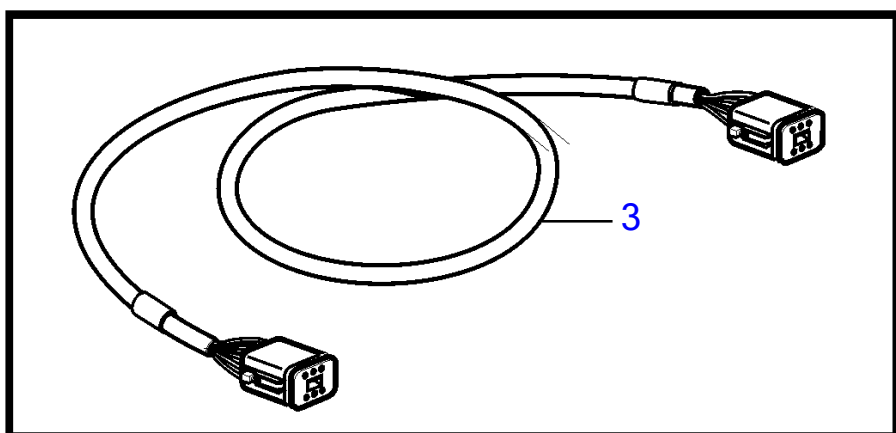
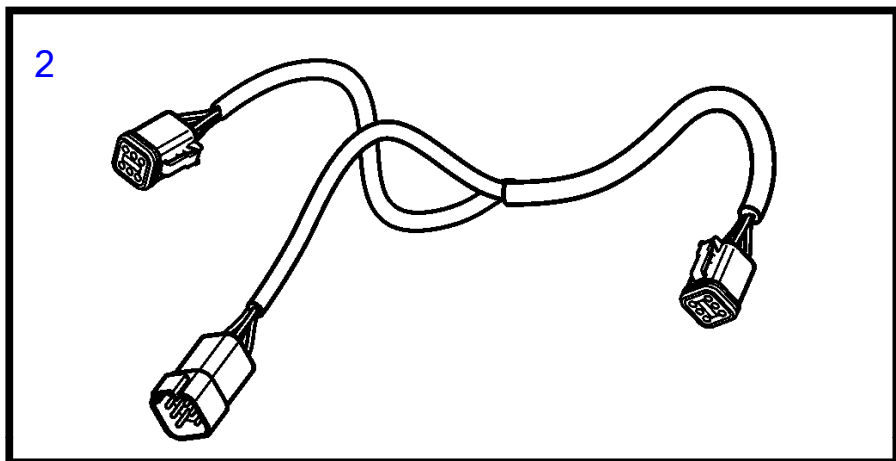
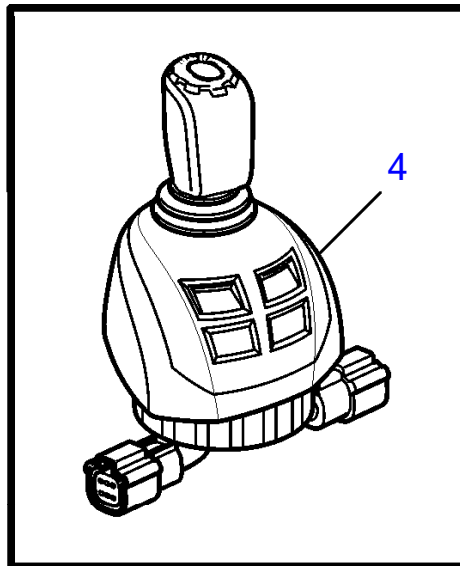
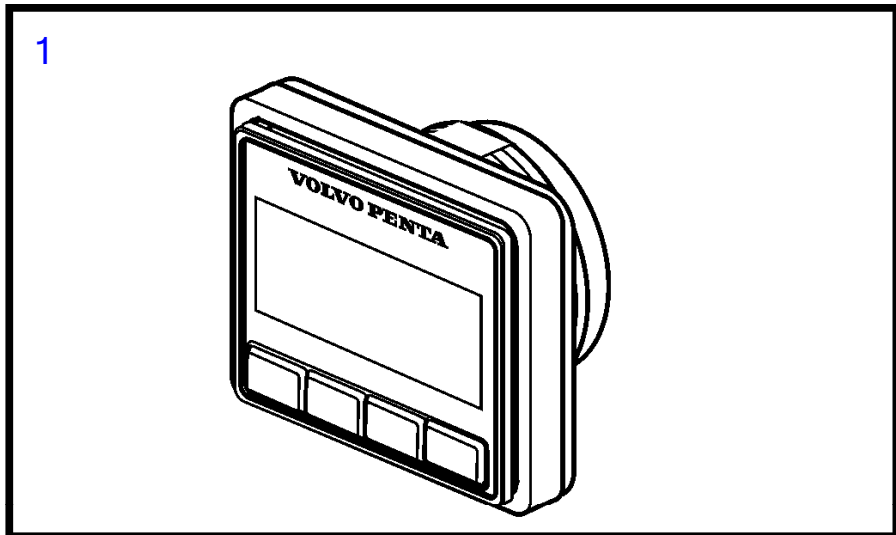


1

D4-225A-F, D4-260A-F, D4-260D-F, D4-300D-F

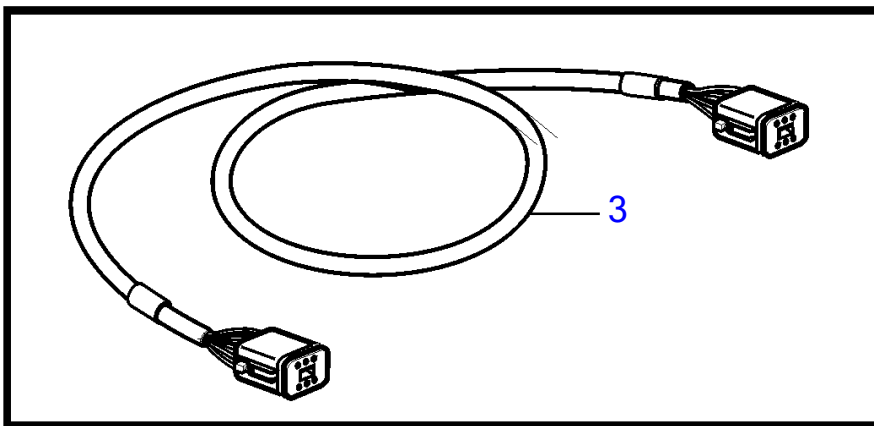
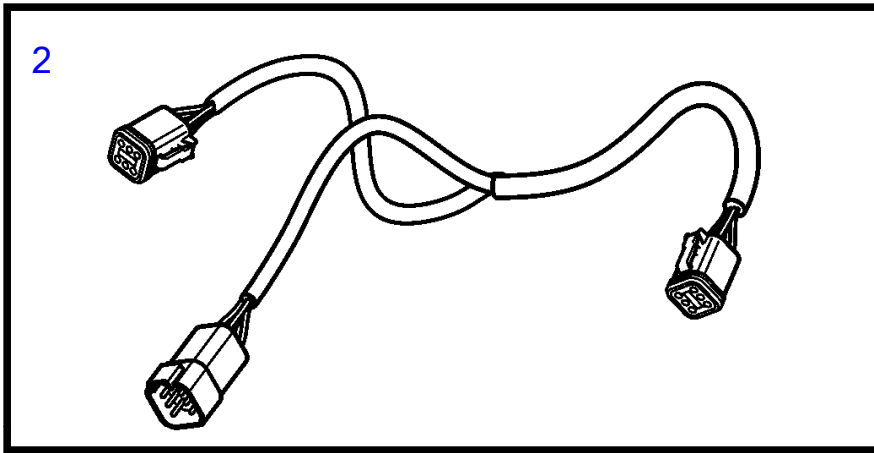
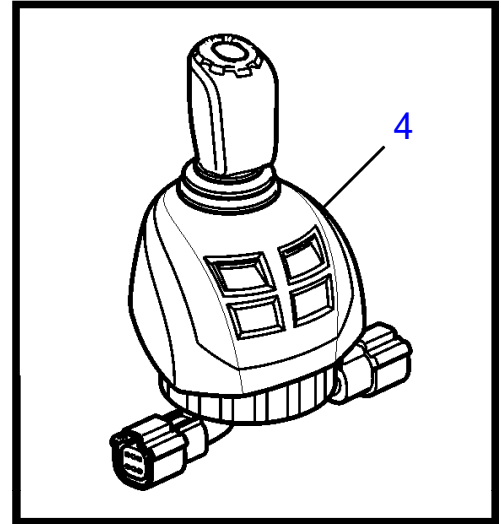
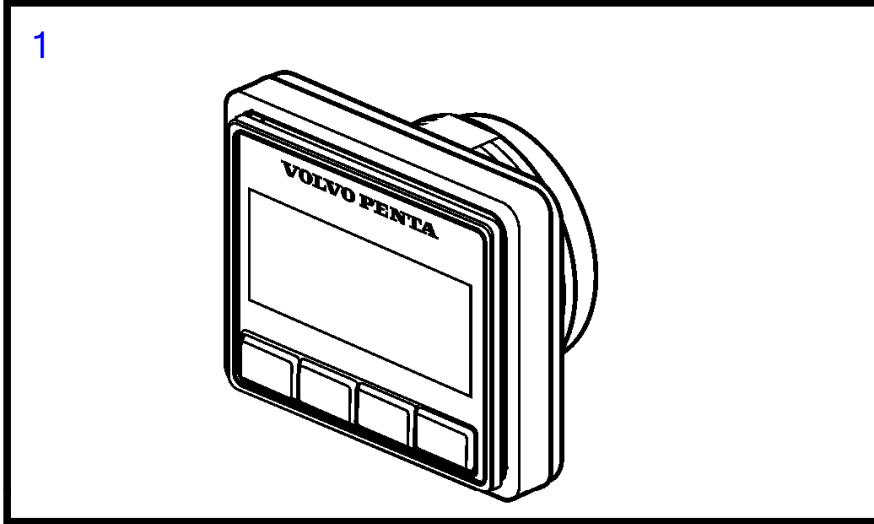
RÉF	No Pièce	QTÉ	DÉSIGNATION	NOTES
1		1	Auto-pilote	
2		1	•	
3	21812273	1	• • Presentoir	
4	3886666	1	• • Cable	
5	21812195	1	• • Raccord	
6	21812194	1	• • Cable	
7	21611210	1	• • Chassis	
8	21611208	1	• • Gaine extérieure	
9	21693705	1	• • Joint	
10	21812209	1	• Lot de compas télé-é	
11	21812274	1	• Console	
12	3886666	1	• Cable	
13	21812195	2	• Raccord	
14	21812194	1	• Cable	
15	21812196	1	• Raccord	
16	21812203	1	• Raccord	
17	21812205	1	• Cable	
18	21812185	1	Cable	L=0,3 m
	21867150	1	Cable	L=4 m
	21867151	1	Cable	L=6 m
	21867152	1	Cable	L=10 m

D4-225A-F, D4-260A-F, D4-300A-F



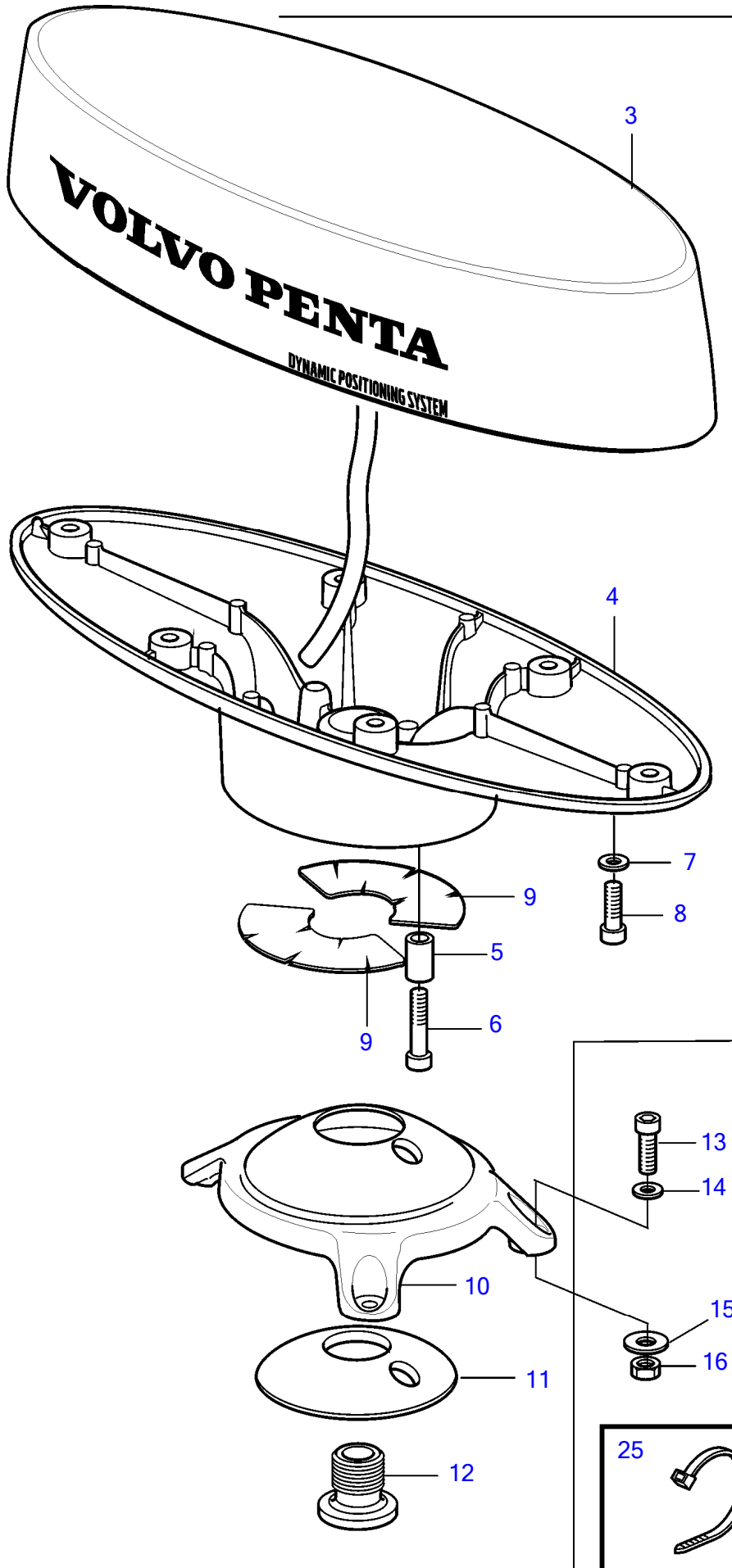
26360

D4-260D-F, D4-300D-F



26361

D4-260D-F, D4-300D-F



23

WARNING

Avoid severe injury or death due to drowning, fire or proper contact.

Do not step on the main platform when engine is running.

Propellers will start without warning will be engaged and rotating.

Do not enter the water while engines are running. Boat can move suddenly.

Hold on while on the main platform.

24

WARNING

When DPS is in Use Boats Underway

Maintain proper LOOKOUT

STAY OUT of water spinning propellers.

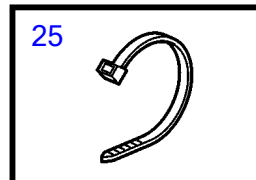
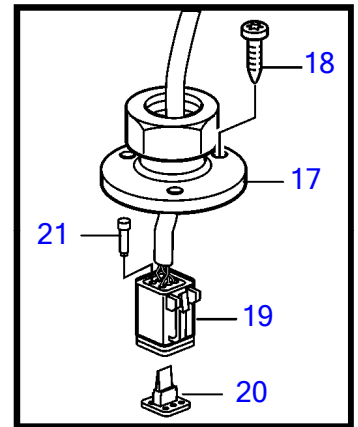
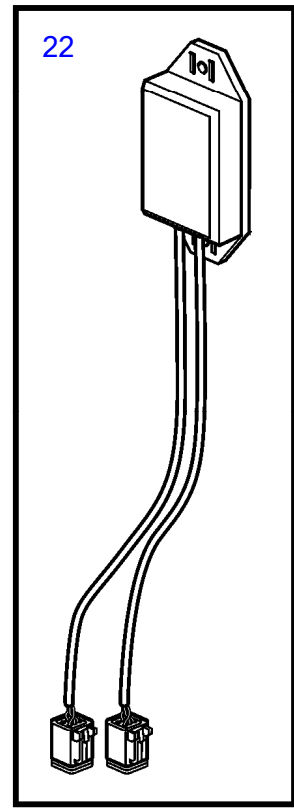
HOLD ON to prevent fall a boat can move suddenly

READ the owner's manual

Failure to observe warnings may result in SEVERE INJURY or DEATH.

1

2



26397

D4-260D-F, D4-300D-F

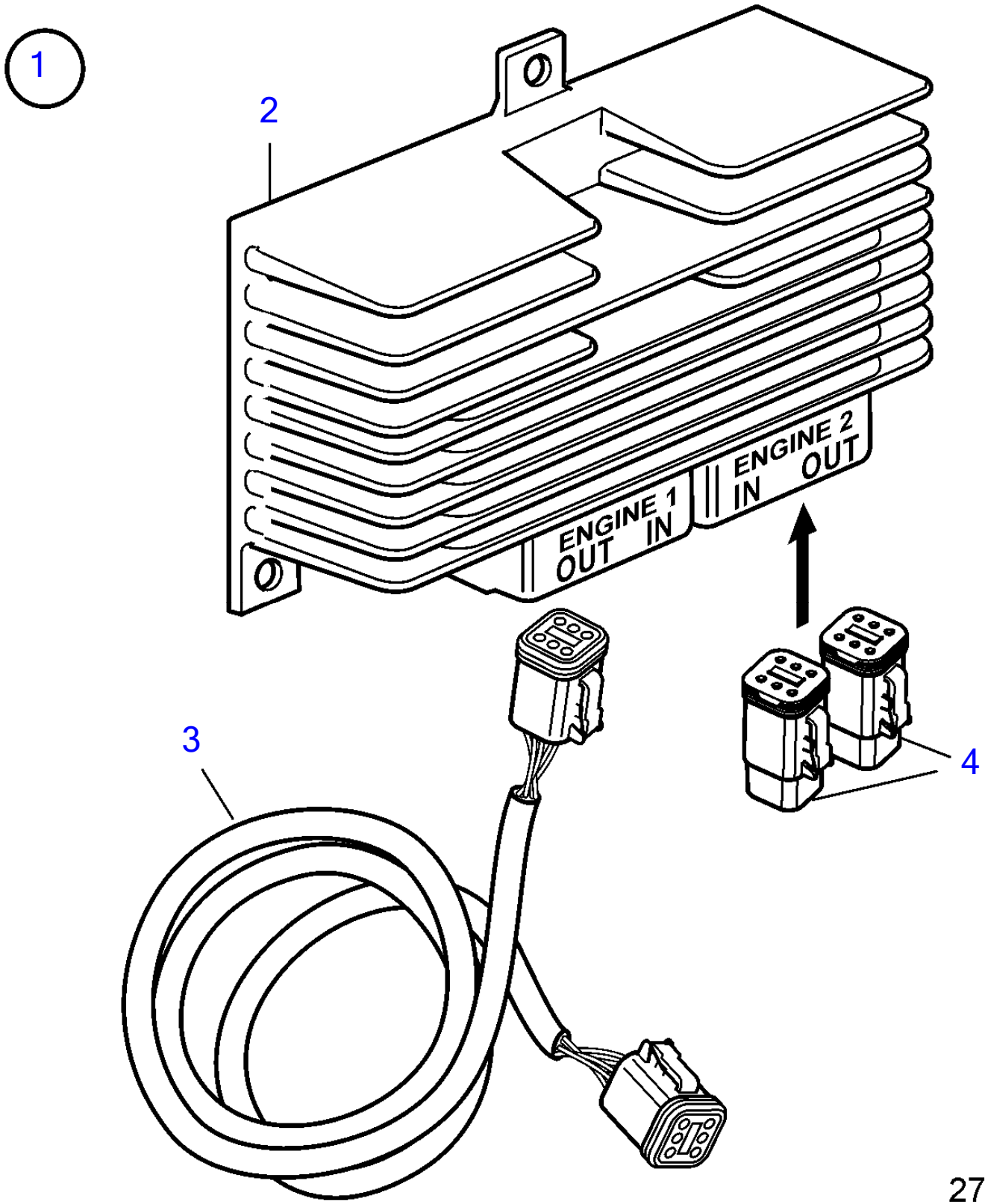
RÉF	No Pièce	QTÉ	DÉSIGNATION	NOTES
1	21300833	1	Kit d'antenne	
2	(21300831)	1	• Antenne	Référence hors de gamme
3	21231832	1	• • Palpeut	
4	21395738	1	• • Fixation d'antenne	
5	478344	2	• • Douille entretoise	
6	994153	2	• • Vis à six pans creux	
7	941670	6	• • Rondelle	
8	994138	6	• • Vis à six pans creux	
9	21328699	2	• • Autocollant	
10	21300823	1	• • Fixation d'antenne	
11	21300829	1	• • Bague serrage	
12	21330777	1	• • Vis creuse	
13	994153	3	• Vis à six pans creux	
14	941670	3	• Rondelle	
15	993419	3	• Rondelle	
16	946330	3	• Écrou hexagonal	
17	21303890	1	• Passe-cable	
18	961314	1	• Vis empreinte crucif	
19	874960	1	• Isolant	
20	874961	1	• Cale	
21	8397660	1	• Tampon	
22	21231837	1	• Convertisseur	
23	21318999	1	• Autocollant	
24	21325536	1	• Étiquette	
25	948211	3	• Serre-câble	

47704400-30-35742

26397

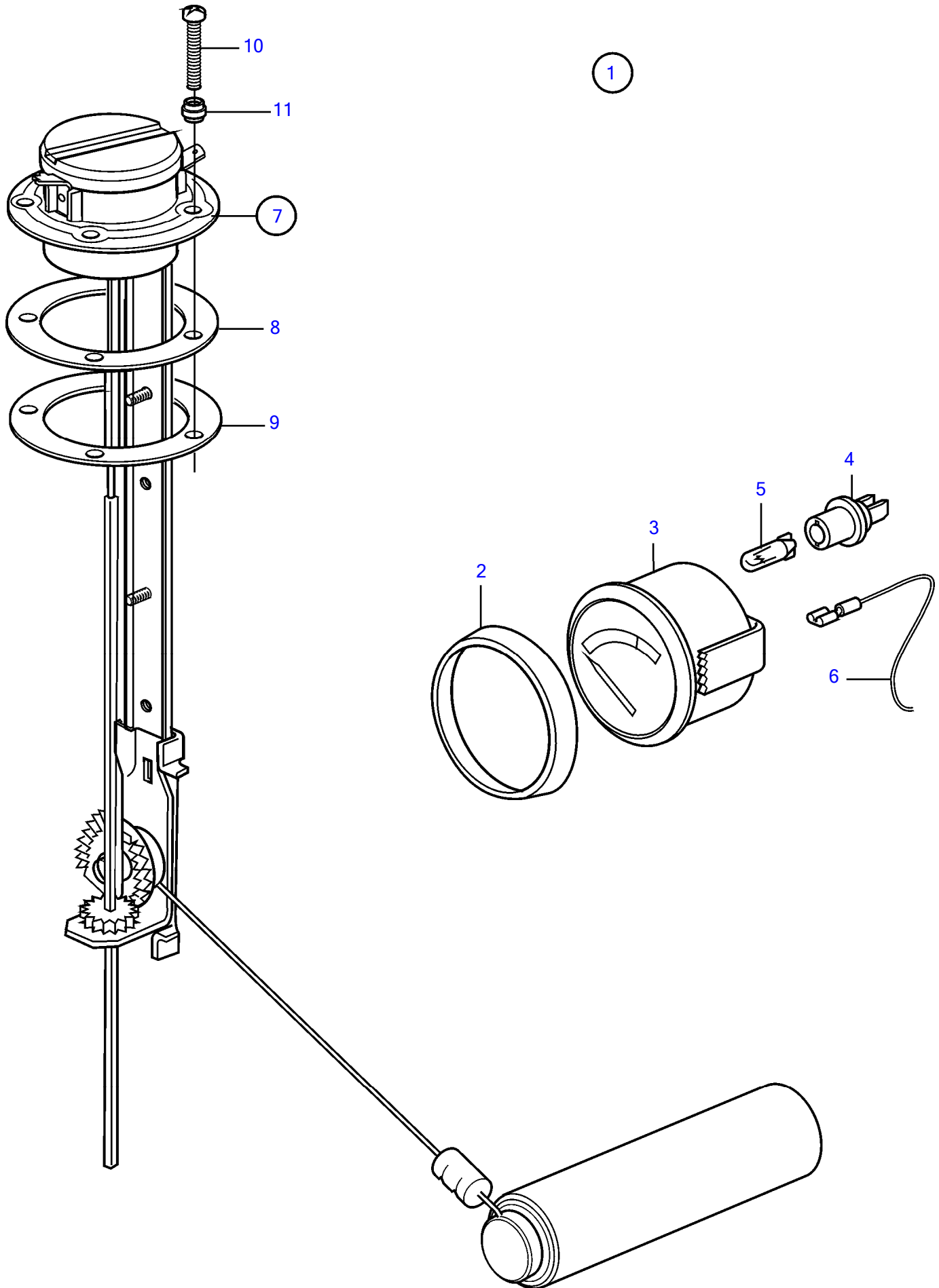
Upd:2014-12-22

D4-180I-F, D4-225A-F, D4-225I-F, D4-260A-F, D4-260D-F, D4-260I-F, D4-300A-F, D4-300D-F, D4-300I-F



27530

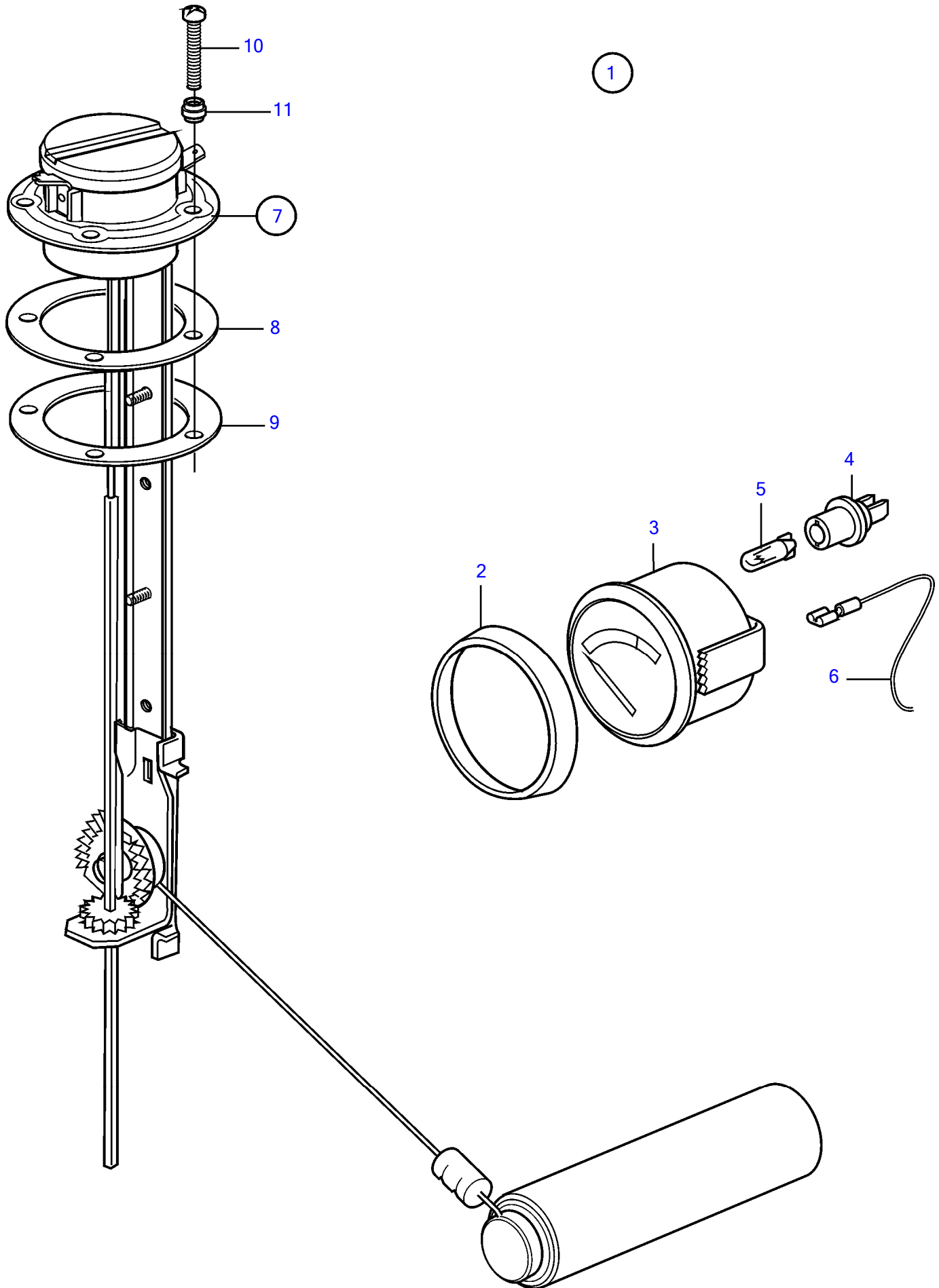
D4-180I-F, D4-225A-F, D4-225I-F, D4-260A-F, D4-260D-F, D4-260I-F, D4-300A-F, D4-300D-F, D4-300I-F



D4-180I-F, D4-225A-F, D4-225I-F, D4-260A-F, D4-260D-F, D4-260I-F, D4-300A-F, D4-300D-F, D4-300I-F

RÉF	No Pièce	QTÉ	DÉSIGNATION	Voir	NOTES
1	873808	1	Jauge de carburant		(858879)
2	858643	1	• Bague frontale		
3	863940	1	• Jauge de carburant		
	873207	1	• • Jeu étriers		
		2	• • • Ecrou		Pas vendu séparément
		2	• • Entretoise		Pas vendu séparément
4	863945	1	• • Porte-lampe		Pour instrument d'ancien modèle, une ampoule blanche 19923 et une douille 808175 doivent être utilisées.
5	863946	1	• • Ampoule		Pour instrument d'ancien modèle, une ampoule blanche 19923 et une douille 808175 doivent être utilisées., 12V, 1,2W rouge
6		X	• Faisceau cables	1963	
7	873772	1	• Sonde de réservoir		(837999)
8	89865	1	• • Joint		
9	834480	1	• • Bride		
10	969407	4	• • Vis à 6 pans creux		(956078)
	969409	1	• • Vis à 6 pans creux		
11	834481	5	• • Joint		

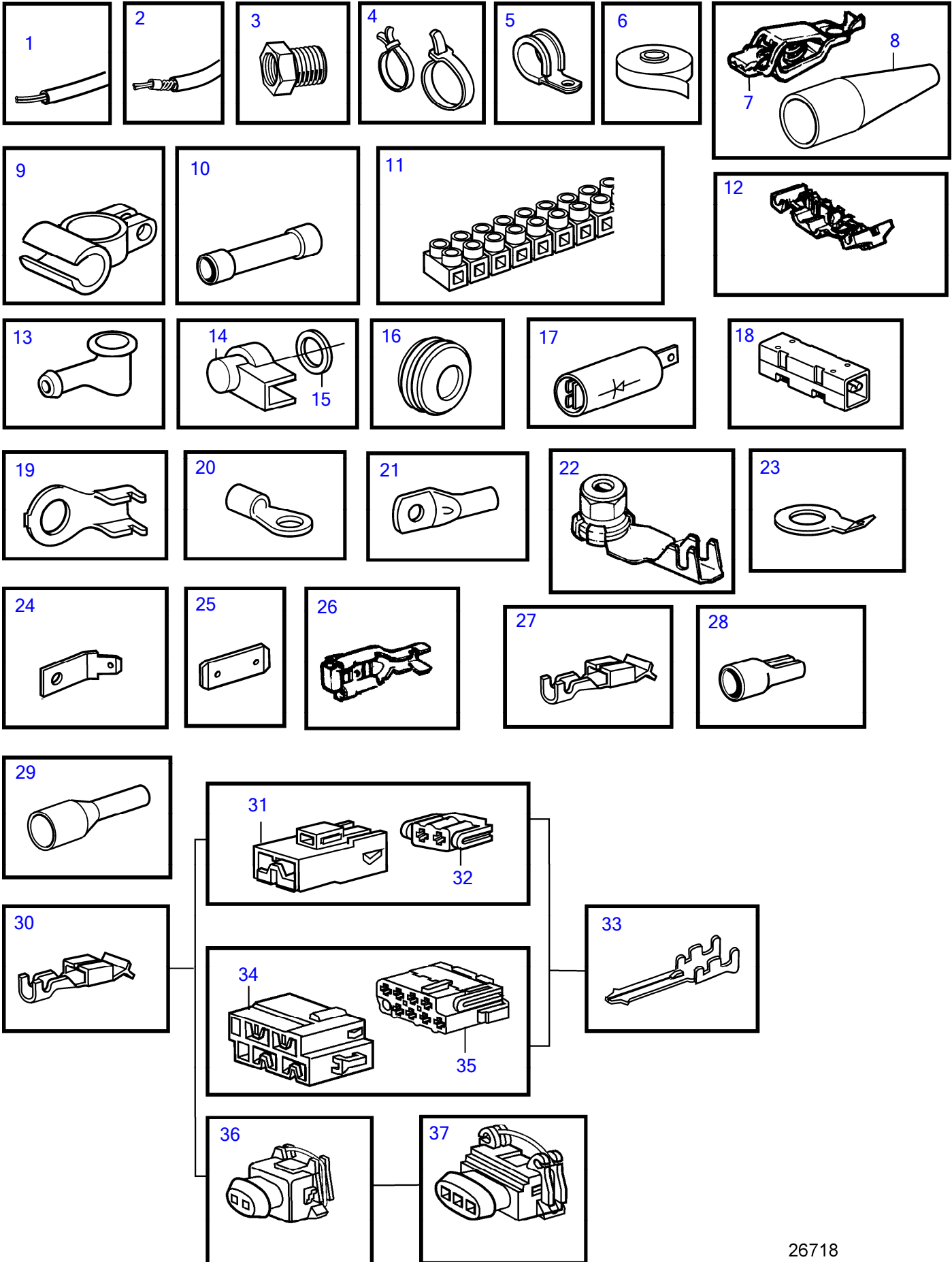
D4-180I-F, D4-225A-F, D4-225I-F, D4-260A-F, D4-260D-F, D4-260I-F, D4-300A-F, D4-300D-F, D4-300I-F



D4-180I-F, D4-225A-F, D4-225I-F, D4-260A-F, D4-260D-F, D4-260I-F, D4-300A-F, D4-300D-F, D4-300I-F

RÉF	No Pièce	QTÉ	DÉSIGNATION	Voir	NOTES
1	(1140462)	1	Lot indicateur de ni		(858881), Référence hors de gamme
2	858643	1	• Bague frontale		
3	(863942)	1	• Indicateur de niveau		Référence hors de gamme
4	863945	1	• • Porte-lampe		Pour instrument d'ancien modèle, une ampoule blanche 19923 et une douille 808175 doivent être utilisées.
5	863946	1	• • Ampoule		Pour instrument d'ancien modèle, une ampoule blanche 19923 et une douille 808175 doivent être utilisées.
6		X	• Faisceau cables	1963	
7	834389	1	• Sonde de réservoir		
8	89865	1	• • Joint		
9	834480	1	• • Bride		
10	969407	4	• • Vis à 6 pans creux		(956078)
	969409	1	• • Vis à 6 pans creux		
11	834481	5	• • Joint		

D4-180I-F, D4-225A-F, D4-225I-F, D4-260A-F, D4-260D-F, D4-260I-F, D4-300A-F, D4-300D-F, D4-300I-F



26718

D4-180I-F, D4-225A-F, D4-225I-F, D4-260A-F, D4-260D-F, D4-260I-F, D4-300A-F, D4-300D-F, D4-300I-F

RÉF	No Pièce	QTÉ	DÉSIGNATION	NOTES
1	970624	1	Fil électrique, type RK	1,5mm ² , noir
	970626	1	Fil électrique, type RK	1,5mm ² , rouge
	970661	1	Fil électrique, type R2	1,5mm ² , rouge
	(970663)	1	Fil électrique, type R2	Référence hors de gamme, 2,5mm ² , noir
	970698	1	Fil électrique, type R2	2,5mm ² , rouge
	970700	1	Fil électrique, type RK	4,0mm ² , noir
	(970709)	1	Fil électrique, type RK	Référence hors de gamme, 6,0mm ² , noir
	970711	1	Fil électrique, type R2	6,0mm ² , rouge
	954485	1	Fil électrique, type RK	16,0mm ² , rouge
	(954500)	1	Fil électrique, type RK	Référence hors de gamme, 25,0mm ² , rouge
	954502	1	Fil électrique, type RK	35,0mm ² , rouge
2	874854	1	Câble d'alimentation	Cable marin non armé homologue par les normes de classification., 2x1,5mm ²
	(863657)	1	Cable	Référence hors de gamme, Cable marin armé homologue par les normes de classification., 4,0mm ² , rouge
	874855	1	Câble d'alimentation	Cable marin non armé homologue par les normes de classification., 2x2,5mm ²
	(842092)	1	Cable	Référence hors de gamme, Cable marin non armé homologue par les normes de classification., 3x1,5mm ²
	(874858)	1	Câble d'alimentation	Référence hors de gamme, Cable marin non armé homologue par les normes de classification., 6,0mm ² , noir
	(842090)	1	Cable	Référence hors de gamme, Cable marin non armé homologue par les normes de classification., 16,0mm ² , rouge
	874861	1	Câble d'alimentation	Cable marin non armé homologue par les normes de classification., 25,0mm ² , rouge
	874862	1	Câble d'alimentation	Cable marin non armé homologue par les normes de classification., 35,0mm ² , rouge
	846639	1	Fil électrique	Cable marin non armé homologue par les normes de classification., 2x1,5mm ²
	874870	1	Câble d'alimentation	Cable marin non armé homologue par les normes de classification., 2x1,5mm ²
	846346	1	Cable	Remplacé par le faisceau de câbles 872679 et l'adaptateur 872939
	(874346)	1	Fil électrique	Référence hors de gamme, Cable marin armé homologue par les normes de classification., RFOU 0,6/1kv
	872679	1	Faisceau de câbles	(846346)
3	872939	1	Raccord reducteur	(846346)
4	948211	1	Serre-câble	3x1,5mm ²
	949666	1	Serre-câble, avec alevage de fixation	3x4,0mm ²
	948616	1	Serre-câble	3x6,0mm ²
	980464	1	Serre-câble	Référence hors de gamme
	862832	1	Serre-câble, acier	4x1,5mm ²
	980881	1	Serre-câble	
5	947827	1	Collier serrage	25,4mm
6	858283	1	Ruban	4x2,5mm ²
7	844280	1	Clip, cable de batterie Borne +	16x1,5mm ²
8	(844278)	1	Isolation	Référence hors de gamme, Rouge
	(844279)	1	Isolation	Référence hors de gamme, Noir
9	954505	1	Cosse de câbles, cable de batterie Borne -	D=77mm L=280mm
	954506	1	Cosse de câbles, cable de batterie Borne +	D=42mm L=170mm
10	956956	1	Douille raccord	D=102mm L=362mm
	956958	1	Douille raccord	1,5-2,5mm ² , bleu
	956960	1	Douille raccord	L=61mm
11	(926219)	1	Accouplement	Référence hors de gamme, Noir
12	944306	1	Raccord	Bleu
13	829200	1	Capuchon de protecti	0,5-1,0mm ² , rouge
14	(1234326)	1	Capot protection	Référence hors de gamme, 1,5-2,5mm ² , bleu
15	960140	1	Rondelle	3-6mm ² , jaune
16	941269	1	Tampon	20mm ² maxi, 12 broches
	821053	1	Bague protection	Diamètre interieur=35mm
	943920	1	Tampon	Diamètre interieur=40mm
17	20382270	1	Diode	
18	20382270	1	Diode	
19	970788	1	Cosse de câbles	M5x1, 1-2,5mm ²
	970789	1	Cosse de câbles	M6x1, 1-2,5mm ²
	(970791)	1	Cosse de câbles	Référence hors de gamme, M10x1, 1-2,5mm ²

47704400-30-1963

26718

Upd:2014-12-22

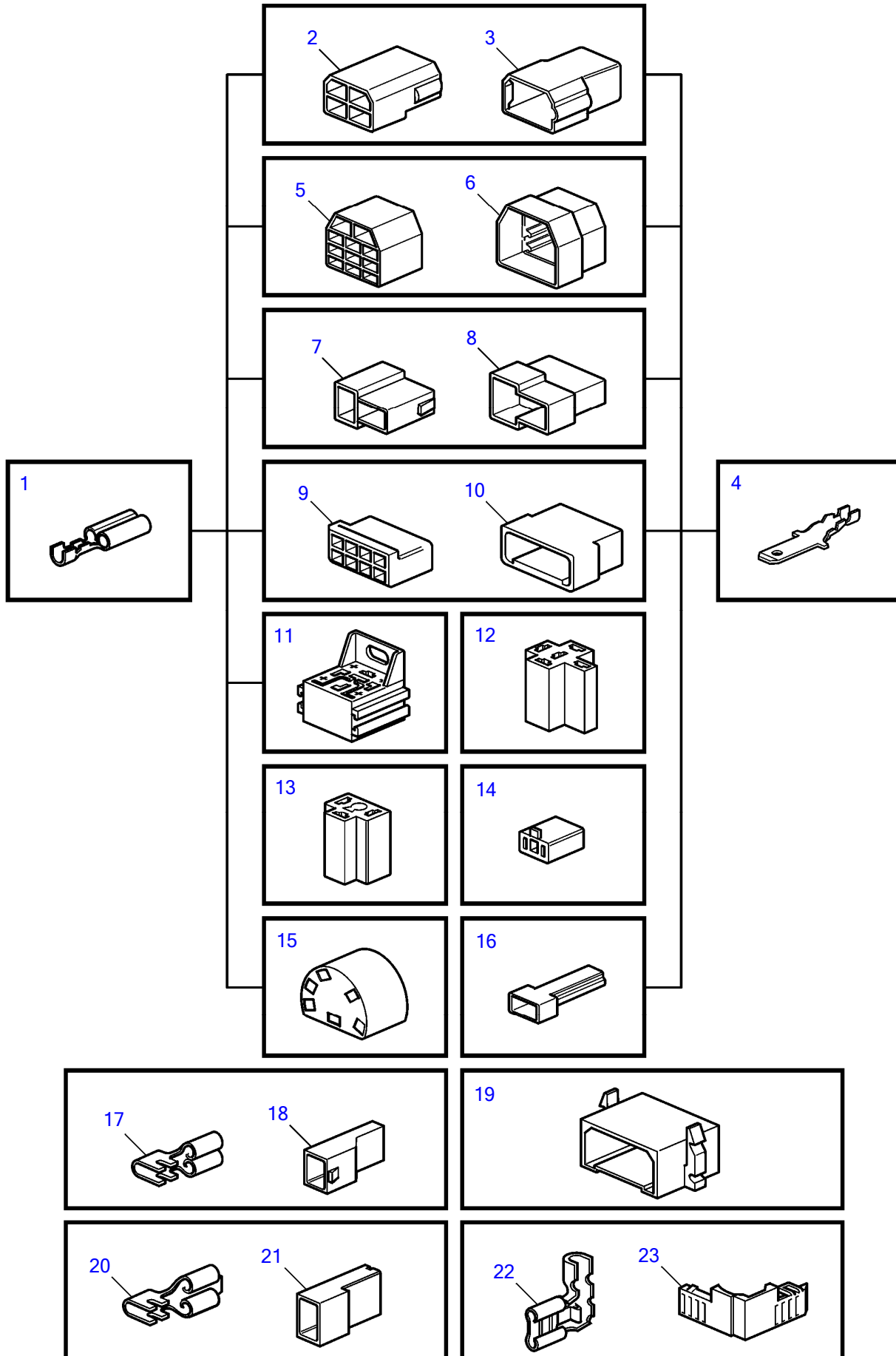
D4-180I-F, D4-225A-F, D4-225I-F, D4-260A-F, D4-260D-F, D4-260I-F, D4-300A-F, D4-300D-F, D4-300I-F

Plus d'informations sur www.dbmoteurs.fr

D4-180I-F, D4-225A-F, D4-225I-F, D4-260A-F, D4-260D-F, D4-260I-F, D4-300A-F, D4-300D-F, D4-300I-F

RÉF	No Pièce	QTÉ	DÉSIGNATION	NOTES
20	881492	1	Cosse de câbles	M4x1,1-2,5mm ²
	881493	1	Cosse de câbles	M5x1,1-2,5mm ²
	881508	1	Cosse de câbles	M6x1,1-2,5mm ²
	881494	1	Cosse de câbles	M8x1,1-2,5mm ²
	881504	1	Cosse de câbles	M10x1,1-2,5mm ²
	881506	1	Cosse de câbles	M4x2,6-6,0mm ²
	881495	1	Cosse de câbles	M5x2,6-6,0mm ²
	881496	1	Cosse de câbles	M6x2,6-6,0mm ²
	881497	1	Cosse de câbles	M8x2,6-6,0mm ²
	881498	1	Cosse de câbles	M10x2,6-6,0mm ²
	940331	1	Cosse de câbles	M5x6,1-10,0mm ²
	(940332)	1	Cosse de câbles	Référence hors de gamme, M6x6,1-10,0mm ²
	940333	1	Cosse de câbles	M8x6,1-10,0mm ²
	(940334)	1	Cosse de câbles	Référence hors de gamme, M10x6,1-10,0mm ²
	881512	1	Cosse de câbles	M5x10,1-16,0mm ²
	940335	1	Cosse de câbles	M6x10,1-16,0mm ²
	940336	1	Cosse de câbles	M8x10,1-16,0mm ²
	940337	1	Cosse de câbles	M10x10,1-16,0mm ²
21	949587	1	Cosse de câbles	M10x10mm ²
22	8140576	1	Écrou	M4
23	865758	1	Cosse de câbles	I.D=12,5 D=23mm
24	944485	1	Cosse de câbles	6,3xM5x180
25	839328	1	Fiche plate	16,3x6,3x0,8
26	881491	1	Cosse de câbles	6,3x0,75-2,1mm ²
27	853015	1	Cosse de câbles	Pour instrument de réglage d'assiette., Pour 853866, Yasaki
28	942429	1	Cosse de câbles	Pour 853866, Yasaki
29	3829867	1	Cosse de câbles	
	3829868	1	Cosse de câbles	
30	970777	1	Cosse de câbles	
31	968377	1	Isolant	2,8x2 naturel
	968379	1	Isolant	2,8x2 gris
32	968376	1	Isolant	4,8/2,8x2 naturel
	968378	1	Isolant	4,8/2,8x2 gris
33	974313	1	Cosse de câbles	2,8x0,8x1,1-2,5mm ²
34	968401	1	Isolant	2,8x8 naturel
35	968400	1	Isolant	4,8/2,8x8 naturel
36	976256	1	Isolant	2 bornes
37	967713	1	Isolant	3 bornes

D4-180I-F, D4-225A-F, D4-225I-F, D4-260A-F, D4-260D-F, D4-260I-F, D4-300A-F, D4-300D-F, D4-300I-F



D4-180I-F, D4-225A-F, D4-225I-F, D4-260A-F, D4-260D-F, D4-260I-F, D4-300A-F, D4-300D-F, D4-300I-F

RÉF	No Pièce	QTÉ	DÉSIGNATION	NOTES
1	973150	1	Cosse de câbles	6,3x0,8x1,1-2,5mm ²
	949206	1	Cosse de câbles	6,3x0,8x4,0-6,0mm ²
2	948856	1	Isolant	6,3x4 naturel
3	948855	1	Isolant	6,3x4 naturel
4	973117	1	Cosse de câbles	6,3x0,8x0,5-1,0mm ²
	881487	1	Cosse de câbles	6,3x0,8x0,75-2,5mm ²
	881488	1	Cosse de câbles	6,3x0,8x4,0-6,0mm ²
5	945830	1	Isolant	6,3x11 naturel
6	945831	1	Fiche isolante	6,3x11 naturel
7	958210	1	Isolant	6,3x2 noir
8	958209	1	Isolant	6,3x2 noir
9	944076	1	Isolant	6,3x8 naturel
10	948857	1	Isolant	6,3x8 naturel
11	977184	1	Isolant	6,3x5x4,8/2,8x4
12	1214948	1	Isolant	6,3x5 noir
13	945469	1	Isolant	6,3x3 noir
14	1578937	1	Isolant	6,3x2 naturel
15	828624	1	Douille isolante	6,3x6
16		1	Isolant	6,3x1 noir
17	949405	1	Cosse de câbles	4,8x1,1-2,5mm ²
18	947848	1	Isolant	4,8x1 naturel
19	944077	1	Isolant	6,3x8 naturel
20	881483	1	Cosse de câbles	6,3x0,8x1,1-2,5mm ²
	881484	1	Cosse de câbles	6,3x0,8x4,0-6,0mm ²
21	949597	1	Isolant	6,3x1 naturel
	943511	1	Isolant	6,3x1 naturel
22	881489	1	Cosse de câbles	6,3x0,8x1,1-2,5
23	944221	1	Isolant	6,3x1 naturel

47704400-30-1964

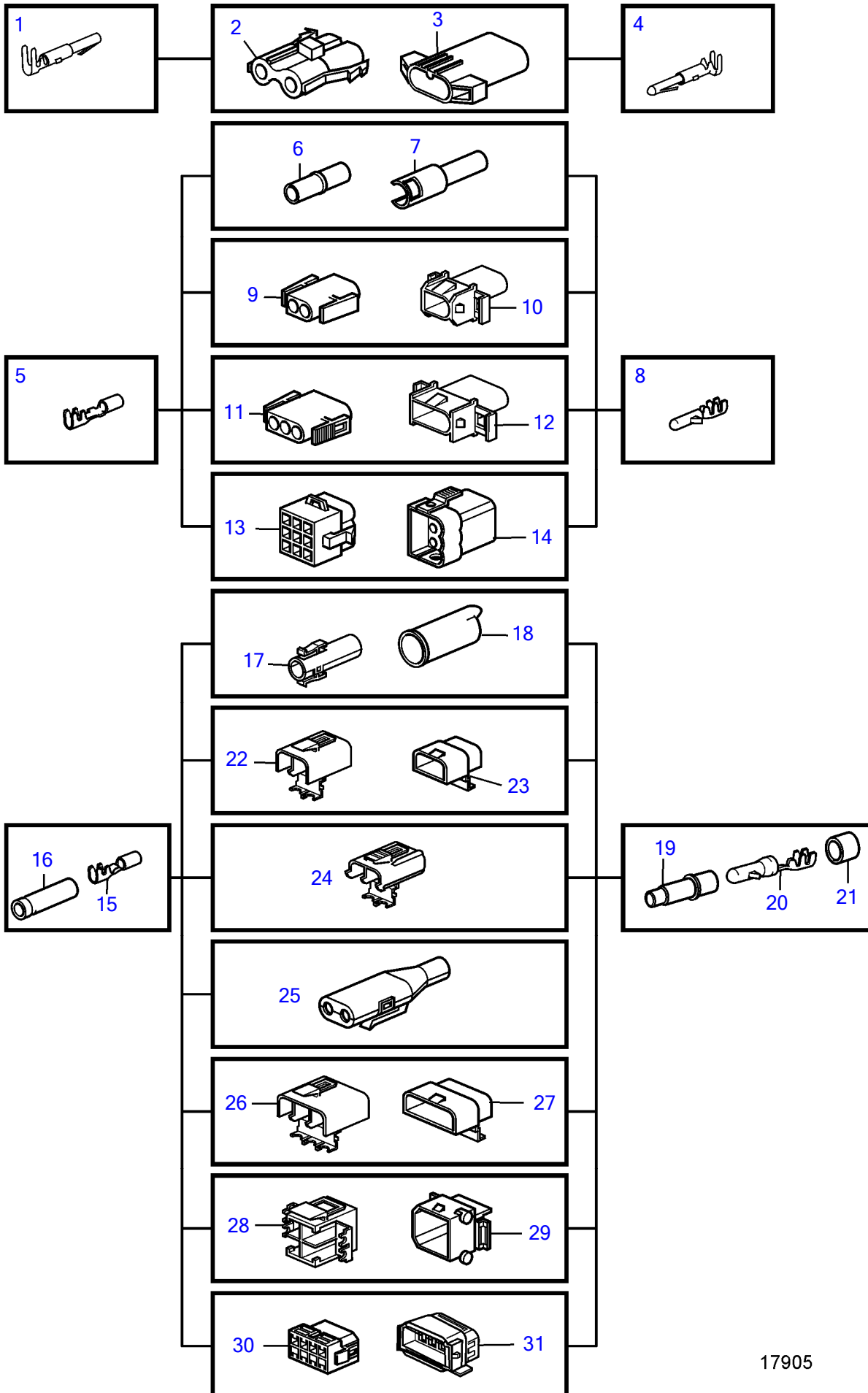
15819

Upd:2014-12-22

D4-180I-F, D4-225A-F, D4-225I-F, D4-260A-F, D4-260D-F, D4-260I-F, D4-300A-F, D4-300D-F, D4-300I-F

Plus d'informations sur www.dbmoteurs.fr
VOLVO
PENTA

D4-180I-F, D4-225A-F, D4-225I-F, D4-260A-F, D4-260D-F, D4-260I-F, D4-300A-F, D4-300D-F, D4-300I-F

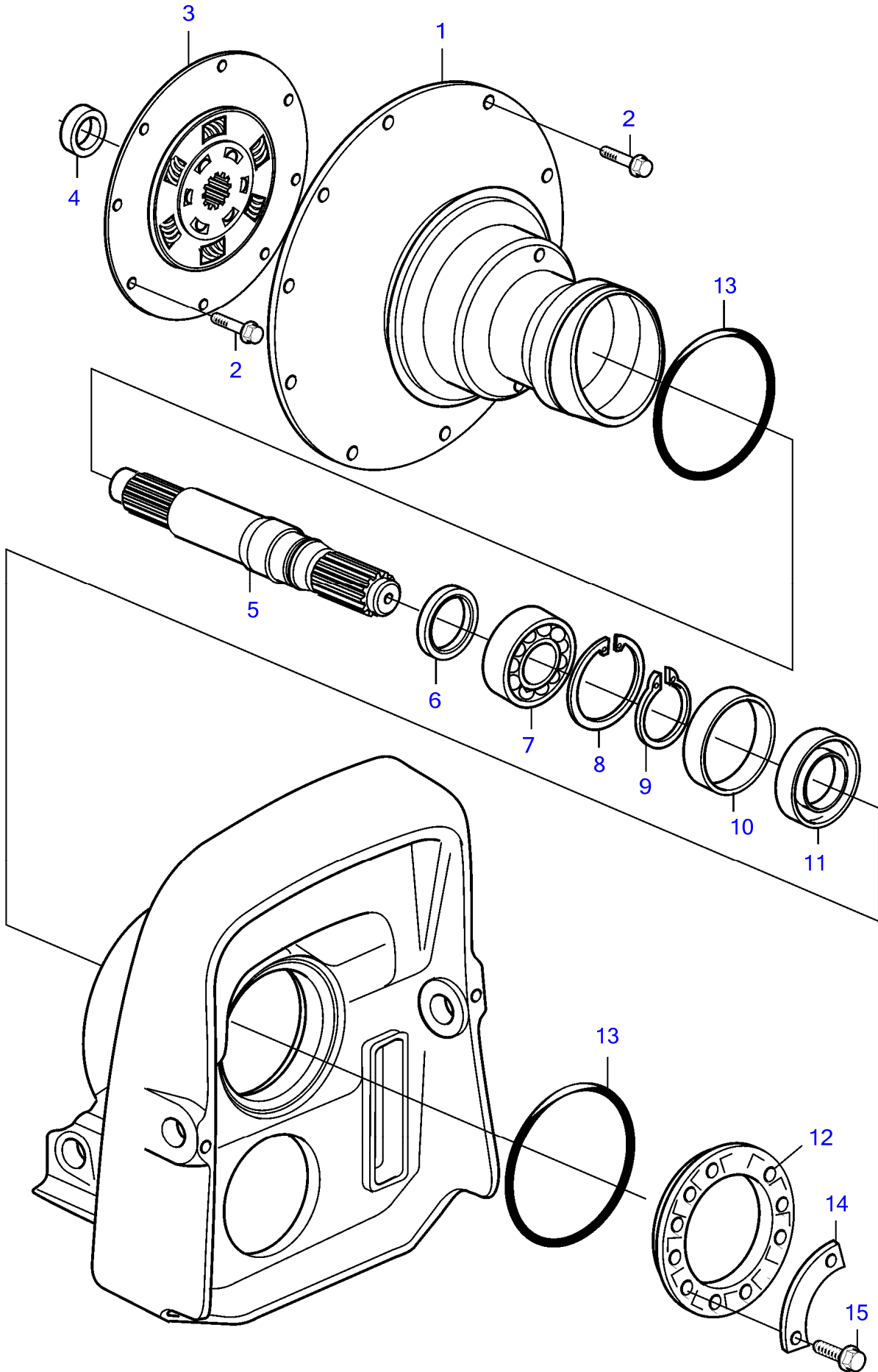


17905

D4-180I-F, D4-225A-F, D4-225I-F, D4-260A-F, D4-260D-F, D4-260I-F, D4-300A-F, D4-300D-F, D4-300I-F

RÉF	No Pièce	QTÉ	DÉSIGNATION	NOTES
1	946038	1	Cosse de câbles	2,1x0,5-1mm ²
2	944224	1	Isolant	2 bornes
3	944223	1	Isolant	2 bornes
4		1	Cosse cable	Non commercialisé par Volvo Penta., 2,1x0,5-1mm ²
5	965822	1	Cosse de câbles	3,5x1,1-2,5mm ²
	948289	1	Cosse de câbles	3,5x2,5-4,0mm ²
6	949584	1	Isolant	3,5x1 naturel
7	949583	1	Isolant	3,5x1 naturel
8	969831	1	Cosse de câbles	3,5x0,5-1mm ²
	965824	1	Cosse de câbles	3,5x1,1-2,5mm ²
	965825	1	Cosse de câbles	3,5x2,6-4,0mm ²
9	948996	1	Isolant	3,5x2 naturel
10	948995	1	Isolant	3,5x2 naturel
11	948296	1	Isolant	3,5x3 naturel
12	948297	1	Isolant	3,5x3 naturel
13	948294	1	Isolant	3,5x9 naturel
14	948295	1	Isolant	3,5x9 naturel
15	949371	1	Cosse de câbles	3,5x0,75-1,5mm ²
	1598753	1	Isolateur	3,5x2,5-4,5mm ²
16	1598753	1	Isolateur	
17	1307035	1	Isolant	1-pol.
18	1308436	1	Isolant	1-pol.
19	1608765	1	Isolateur	
20	965824	1	Cosse de câbles	3,5x2,5-4,5mm ²
21	1608766	1	Étanchéité	
22	1307048	1	Isolant	2 bornes
23	1307049	1	Isolant	2 bornes
24	970753	1	Isolant	2 bornes
25	1624477	1	Isolant	2 bornes
26	1259828	1	Isolant	3 bornes
27	3523442	1	Fiche isolante	3-polig (1259829)
28	1259830	1	Isolant	4 bornes
29	1259831	1	Isolant	4 bornes
30	966812	1	Isolant	8 bornes
31	967809	1	Isolant	8 bornes

D4-225A-F, D4-260A-F, D4-300A-F



26127

D4-225A-F, D4-260A-F, D4-300A-F

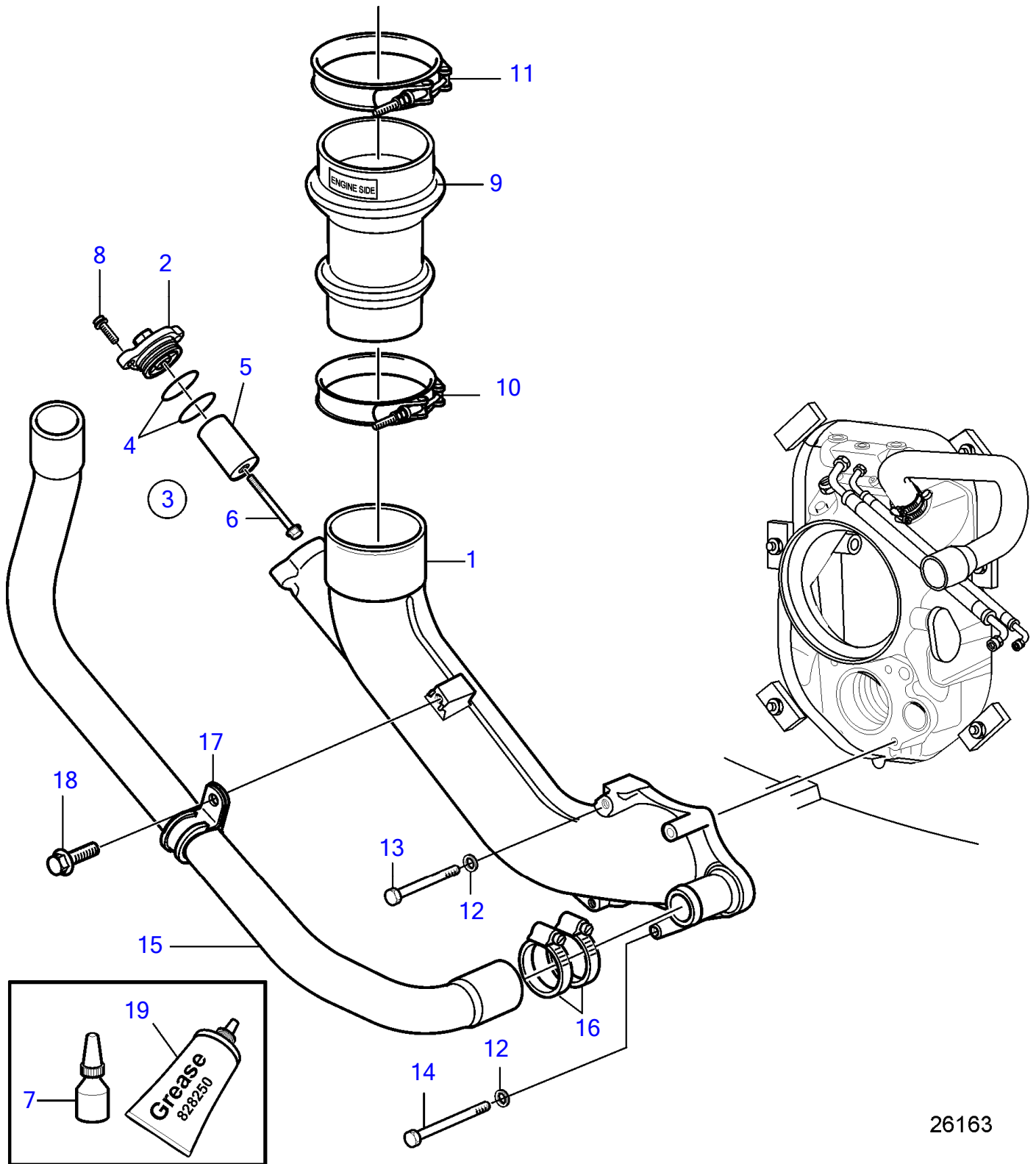
RÉF	No Pièce	QTÉ	DÉSIGNATION	NOTES
1	3589844	1	Carter volant	Remplace par 21201104
	21201104	1	Carter volant	
2	946752	18	Vis à embase	L=35mm
3	21424060	1	Coupleur flexible	SN-2004032573
	21581138	1	Coupleur flexible	SN2004032574-
4	888264	1	Bague	
5	21324794	1	Arbre	
6	6842273	1	Joint à lèvres	
7	184841	1	Roulement billes	
8	914533	1	Circlip	
9	914462	1	Circlip	
10	888545	1	Bague	
11	958860	1	Bague étanchéité	
12	873048	1	Bague serrage	
13	813967	2	Bague caoutchouc	
14	806624	3	Gache	
15	191844	6	Vis à tête hexagonal	

47704400-44-7574

26127

Upd:2014-12-22

D4-225A-F, D4-260A-F, D4-300A-F



D4-225A-F, D4-260A-F, D4-300A-F

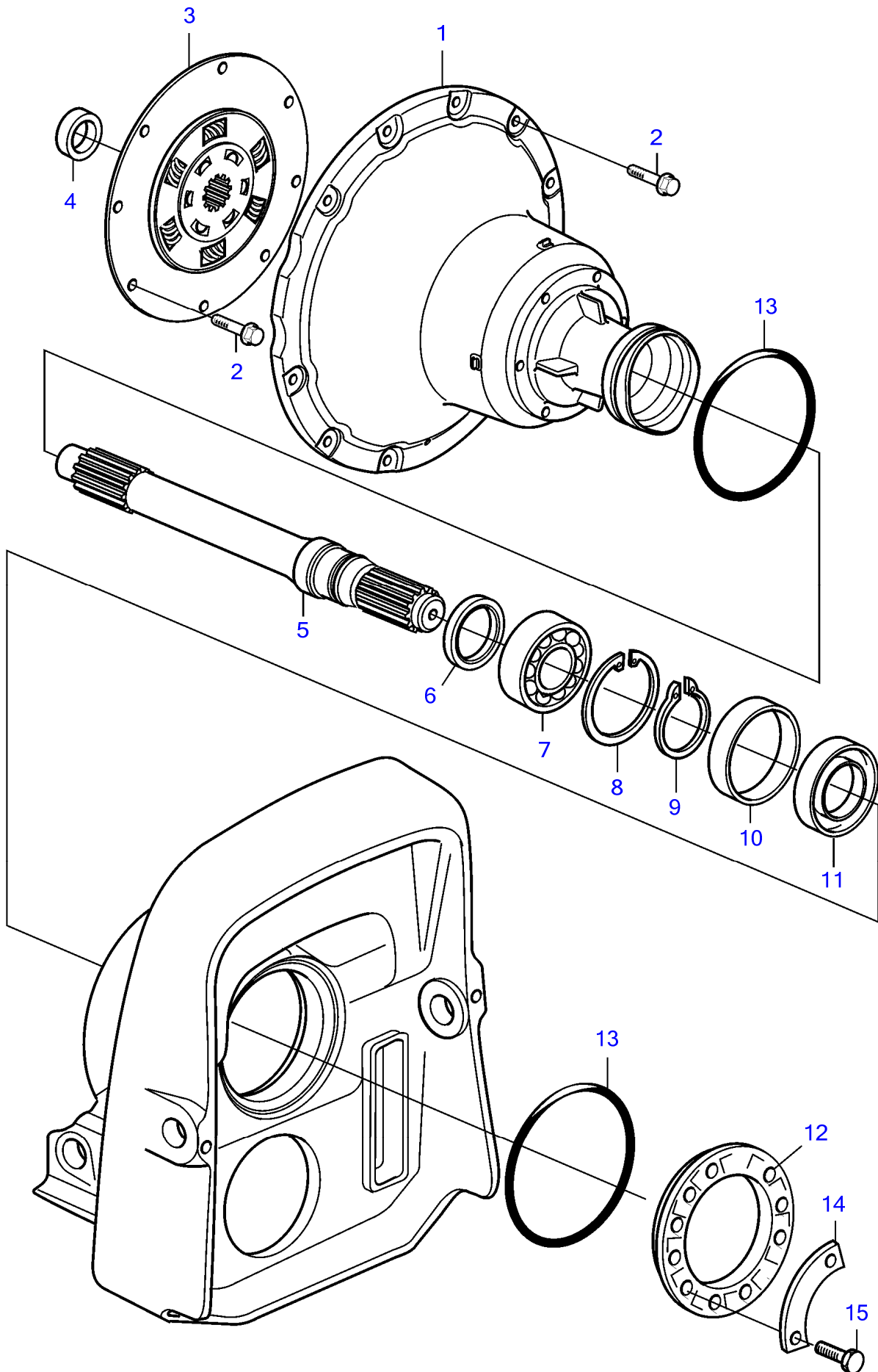
RÉF	No Pièce	QTÉ	DÉSIGNATION	Voir	NOTES
1	21698559	1	Tuyau echappement		
2	21700007	1	Gaine extérieure		
3	21868040	1	Kit d'anode, zinc		
	21868041	1	Kit d'anode, magnésium		
	21868042	1	Kit d'anode, aluminium		
4	976042	2	• Joint torique		
5		1	• Anode		
6	981497	1	Vis à embase		
7	1161053	1	Produit de blocage		
8	984257	2	Vis à 6 pans creux		
9	3584168	1	Flexible echappement		
10	3817485	1	Collier serrage		
11	3817486	1	Collier serrage		
12	984391	4	Rondelle		
13	984367	2	Vis à tête hexagonal		L=70mm
14	984700	2	Vis à tête hexagonal		L=90mm
15	21511542	1	Flexible		
16	961671	2	Collier serrage		
17	984474	1	Collier serrage		
18	948746	1	Vis à embase		
19	828250	X	Graisse		
			• bulletin P-18-4-6	P-18-4-6-EN	Graisse hydrofuge pour pistolet graisseur

47704400-44-36842

26163

Upd:2014-12-22

D4-225A-F, D4-260A-F, D4-300A-F



26095

Upd:2014-12-22

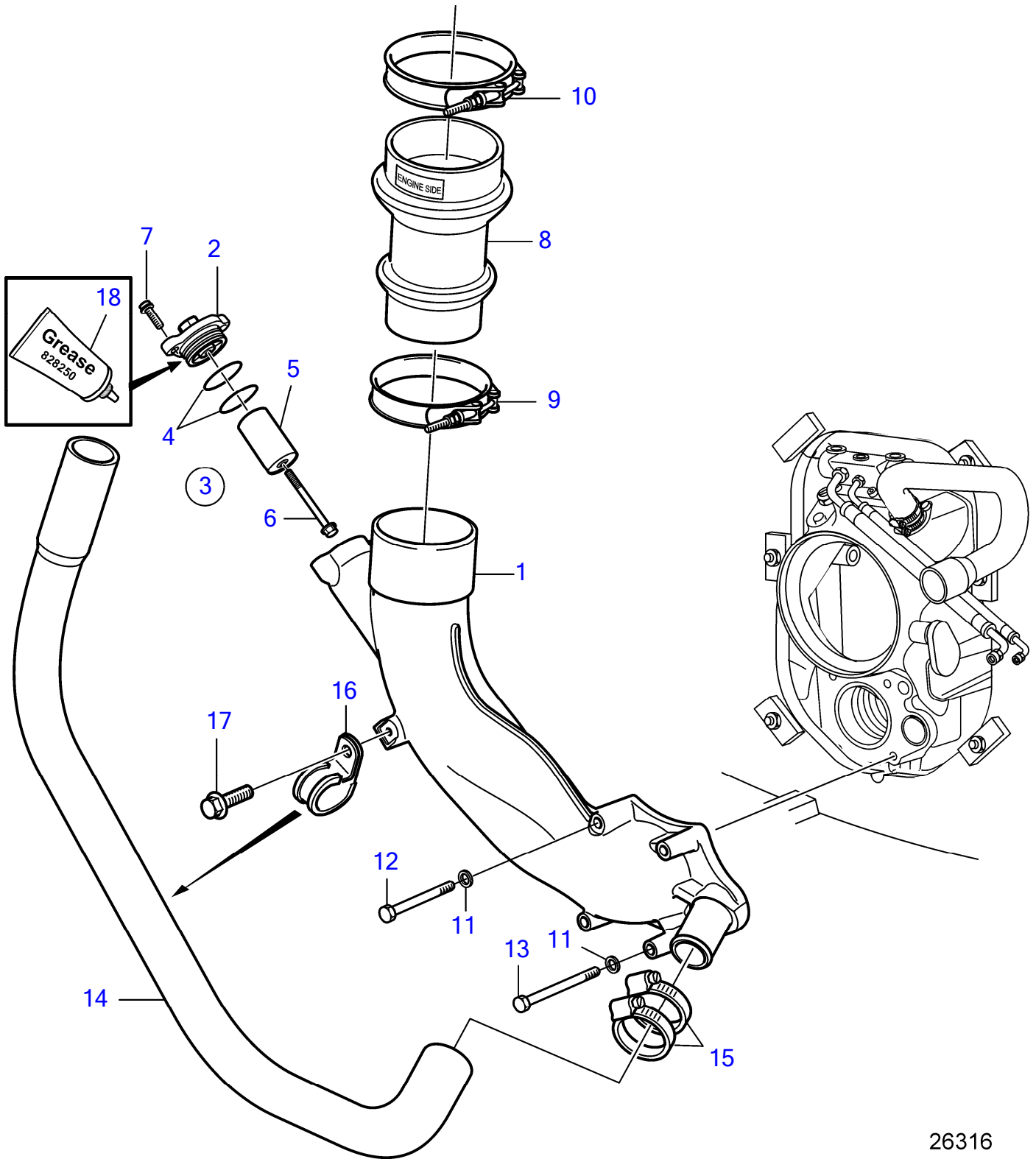
26095

47704400-44-37038

D4-225A-F, D4-260A-F, D4-300A-F

RÉF	No Pièce	QTÉ	DÉSIGNATION	NOTES
1	21440998	1	Carter volant	
2	946752	18	Vis à embase	L=35mm
3	21424060	1	Coupleur flexible	SN-2006039886
	21581138	1	Coupleur flexible	SN2006039887-
4	888264	1	Bague	
5	21511536	1	Arbre	
6	6842273	1	Joint à lèvres	
7	184841	1	Roulement billes	
8	914533	1	Circlip	
9	914462	1	Circlip	
10	888545	1	Bague	
11	958860	1	Bague étanchéité	
12	873048	1	Bague serrage	
13	804190	2	Bague caoutchouc	
14	806624	3	Gache	
15	191844	6	Vis à tête hexagonal	

D4-225A-F, D4-260A-F, D4-300A-F



D4-225A-F, D4-260A-F, D4-300A-F

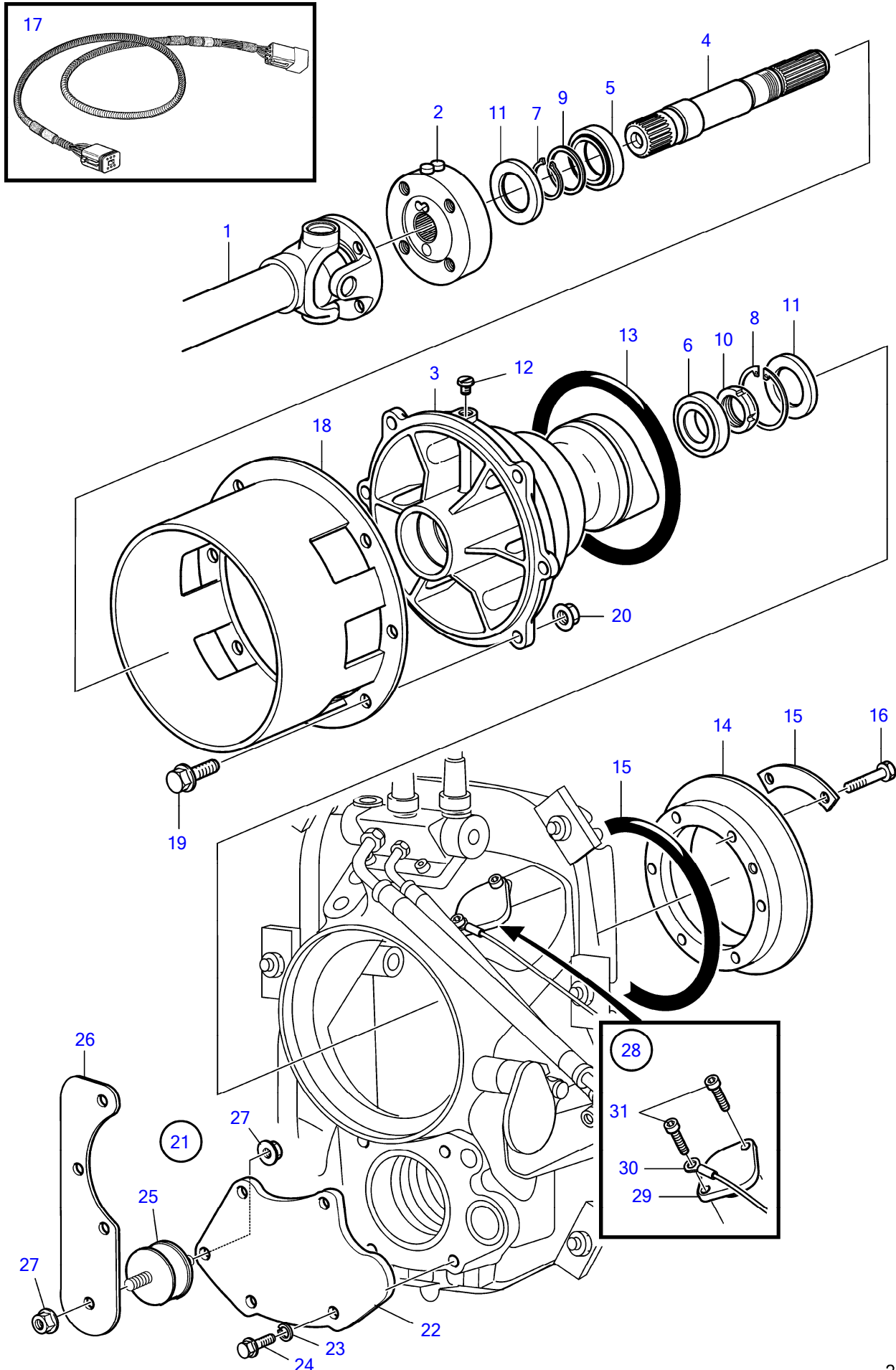
RÉF	No Pièce	QTÉ	DÉSIGNATION	Voir	NOTES
1	21114146	1	Tuyau echappement		
2	21700007	1	Gaine extérieure		
3	21868040	1	Kit d'anode, zinc		
	21868041	1	Kit d'anode, magnésium		
	21868042	1	Kit d'anode, aluminium		
4	976042	2	• Joint torique		
5		1	• Anode		
6	981497	1	Vis à embase		
7	984257	2	Vis à 6 pans creux		
8	3584167	1	Flexible echappement		Pour moteurs D4.
	3584168	1	Flexible echappement		Pour moteurs D6.
9	3817485	1	Collier serrage		
10	3817484	1	Collier serrage		Pour moteurs D4.
	3817486	1	Collier serrage		Pour moteurs D6.
11	984391	4	Rondelle		
12	984367	2	Vis à tête hexagonal		L=70mm
13	984700	2	Vis à tête hexagonal		L=90mm
14	21768904	1	Flexible		
15	961671	2	Collier serrage		
16	984474	1	Collier serrage		
17	948746	1	Vis à embase		
18	828250	X	Graisse		
			• bulletin P-18-4-6	P-18-4-6-EN	Graisse hydrofuge pour pistolet graisseur

47704400-44-37213

26316

Upd:2014-12-22

D4-225A-F, D4-260A-F, D4-300A-F



D4-225A-F, D4-260A-F, D4-300A-F

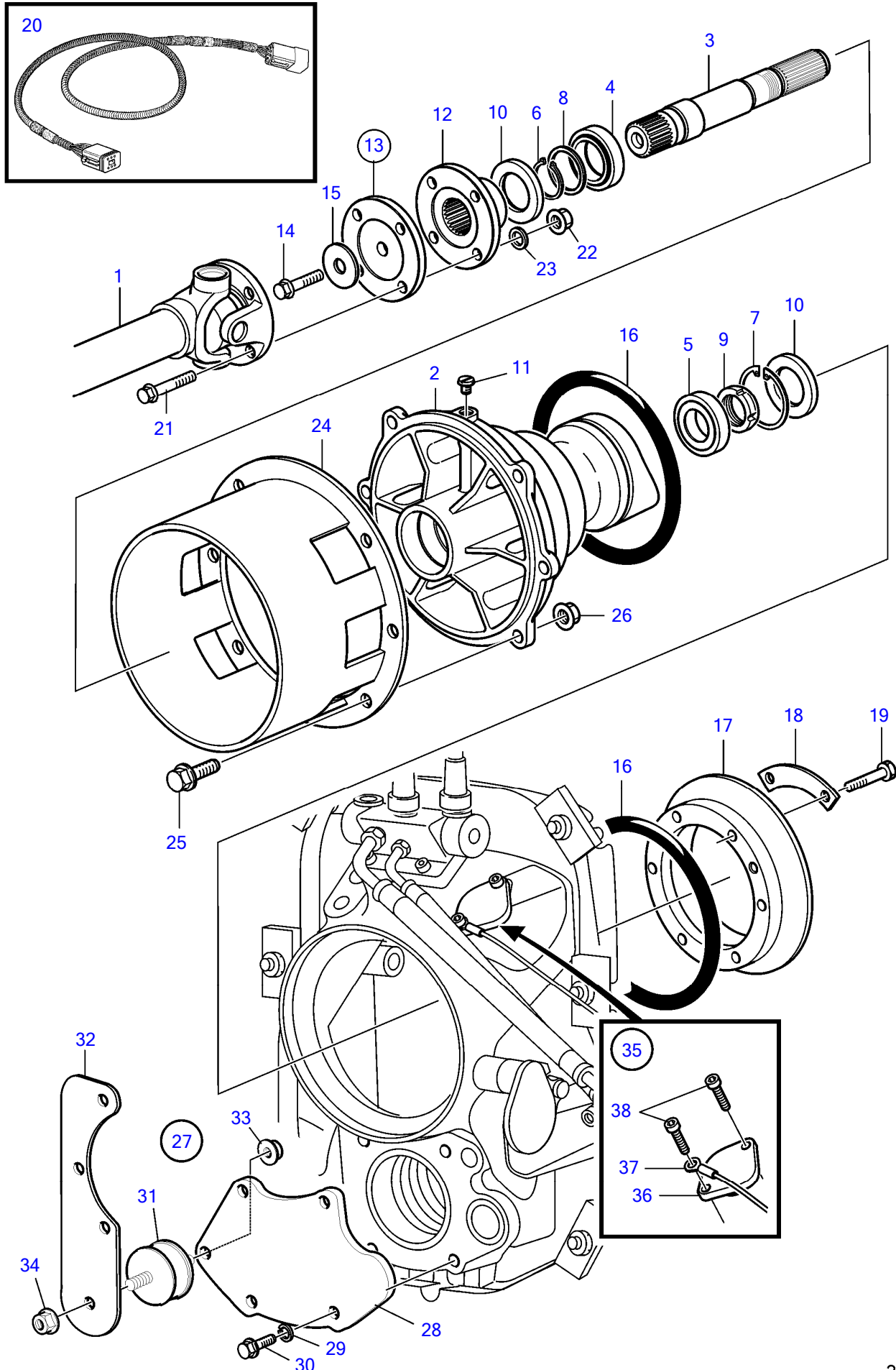
RÉF	No Pièce	QTÉ	DÉSIGNATION	Voir	NOTES
1		1	Arbre de ve'rin	37092	
2	3862153	1	Bride	37092	
3	3807369	1	Boitier intermediair		
4	21736958	1	Arbre		
5	183647	1	Roulement à rouleaux		
6	11041	1	Roulement à rouleaux		
7	914465	1	Circlip		
8	914533	1	Circlip		
9	968950	1	Rondelle support		
10	969072	1	Écrou rond		
11	958860	2	Bague étanchéité		
12	804262	1	Tampon		
13	858464	2	Bague caoutchouc		
14	873048	1	Bague serrage		
15	806624	3	Gache		
16	191844	6	Vis à tête hexagonal		
17	3842733	1	Cable de rallonge		3m
18	3588817	1	Gaine extérieure		
19	965192	6	Vis à embase		
20	977938	6	Contre-écrou à bride		
21	(888216)	1	Lot		Référence hors de gamme
22	3807219	1	• Bride		
23	941908	4	• Rondelle élastique		
24	984914	4	• Vis à tête hexagonal		
25	3588654	1	Fondation		
26	3588656	1	Console		
27	977938	2	Contre-écrou à bride		
28	3807366	1	Lot		
29		1	• Bride		Pas vendu séparément
30	3588898	1	Sangle		
31	946541	2	Vis à six pans creux		

47704400-44-37093

26169

Upd:2014-12-22

D4-225A-F, D4-260A-F, D4-300A-F



D4-225A-F, D4-260A-F, D4-300A-F

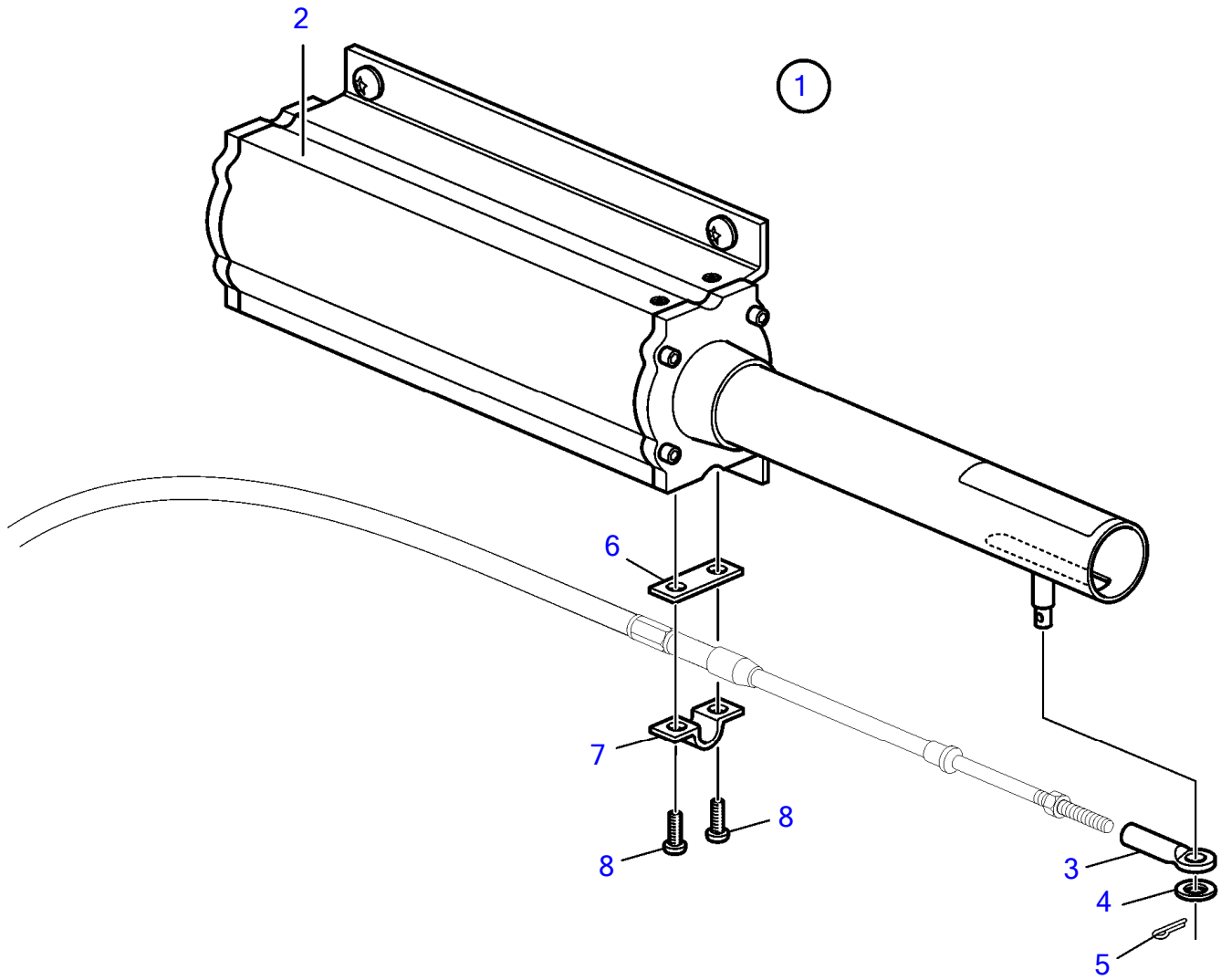
RÉF	No Pièce	QTÉ	DÉSIGNATION	NOTES
1		1	Arbre de ve'rin	Acheter localement
2	3807369	1	Boitier intermediair	
3	3588815	1	Arbre	
4	183647	1	Roulement à rouleaux	
5	11041	1	Roulement à rouleaux	
6	914465	1	Circlip	
7	914533	1	Circlip	
8	968950	1	Rondelle support	
9	969072	1	Écrou rond	
10	958860	2	Bague étanchéité	
11	804262	1	Tampon	
12	838422	1	Bride accouplement	
13	3857016	1	Bride	
14	969445	1	• Vis à embase	
15	947541	1	Rondelle	
16	858464	2	Bague caoutchouc	
17	873048	1	Bague serrage	
18	806624	3	Gache	
19	191844	6	Vis à tête hexagonal	
20	3842733	1	Cable de rallonge	3m
21	945996	4	Vis à tête hexagonal	
22	950375	4	Contre-écrou	
23	949818	4	Rondelle	
24	3588817	1	Gaine extérieure	
25	965192	6	Vis à embase	
26	977938	6	Contre-écrou à bride	
27	(888216)	1	Lot	Référence hors de gamme
28	3807219	1	• Bride	
29	941908	4	• Rondelle élastique	
30	984914	4	• Vis à tête hexagonal	
31	3588654	1	Fondation	
32	3588656	1	Console	
33	977938	1	Contre-écrou à bride	
34	977938	1	Contre-écrou à bride	
35	3807366	1	Lot	
36		1	• Bride	Pas vendu séparément
37	3588898	1	Sangle	
38	946541	2	Vis à six pans creux	

47704400-44-21872

23814

Upd:2014-12-22

D4-225A-F, D4-260A-F, D4-300A-F

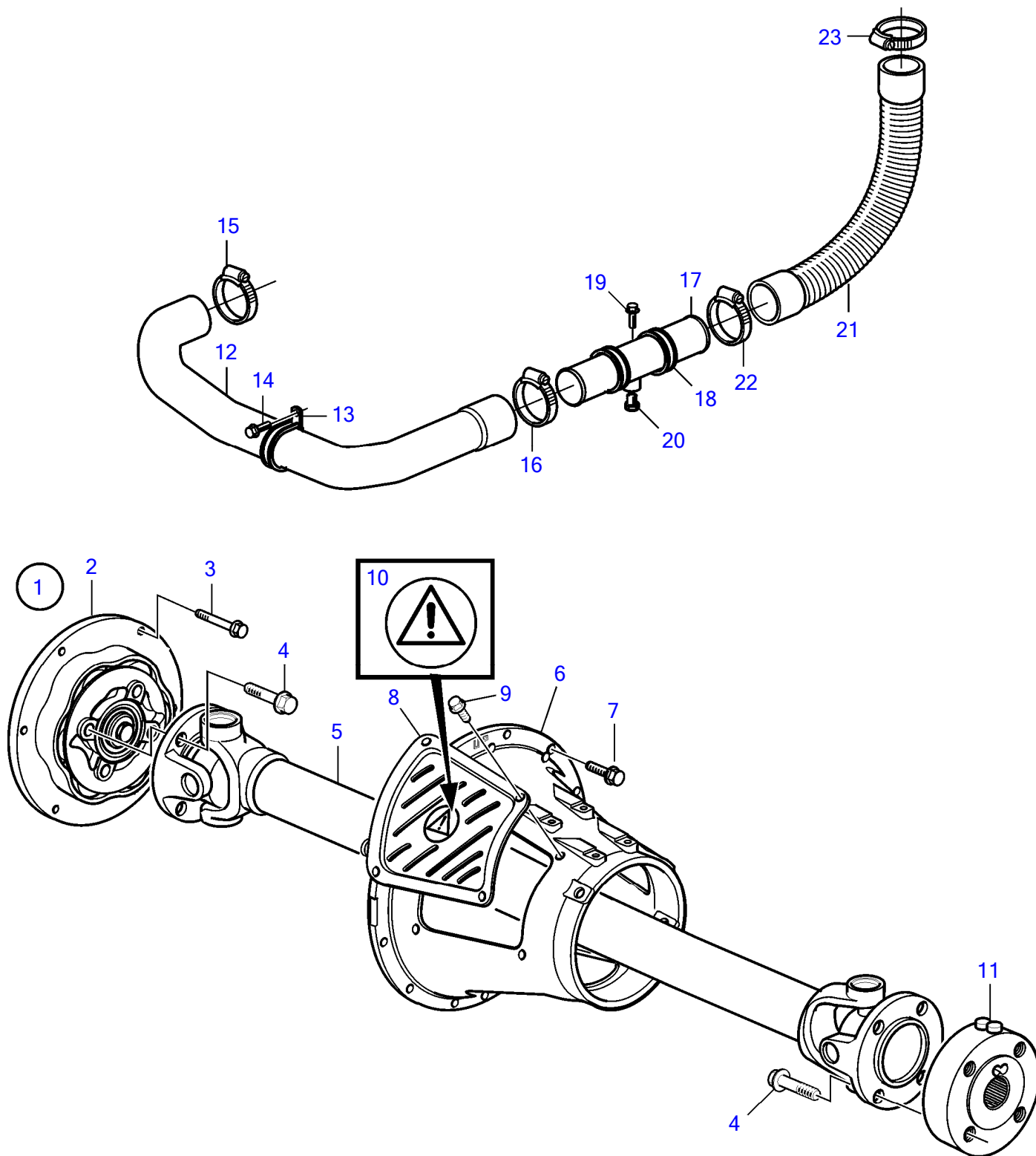


24272

D4-225A-F, D4-260A-F, D4-300A-F

RÉF	No Pièce	QTÉ	DÉSIGNATION	NOTES
1	3817496	1	Actionneur	Remplacé par 21146097
	21146097	1	Actionneur	Remplacé par 21505553
	21505553	1	Actionneur	
2		1	• Actionneur	
3	3850941	1	• Raccord reducteur	
4	940191	1	• Rondelle	
5	17253	1	• Goupille fendue	
6	819068	1	• Rondelle	
7	21471054	1	• Console	
8	973155	2	• Vis à 6 pans creux	

D4-225A-F, D4-260A-F, D4-300A-F



26201

D4-225A-F, D4-260A-F, D4-300A-F

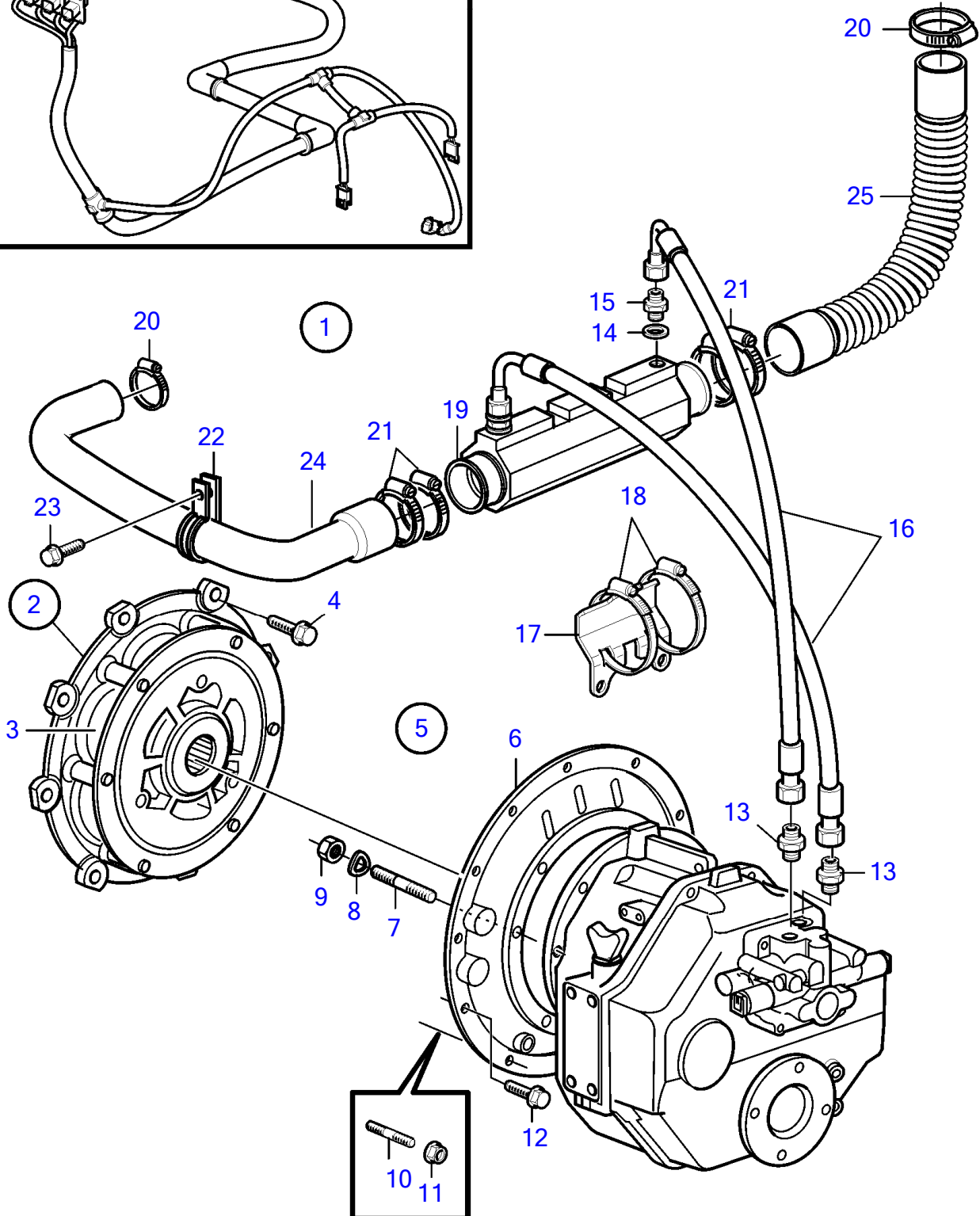
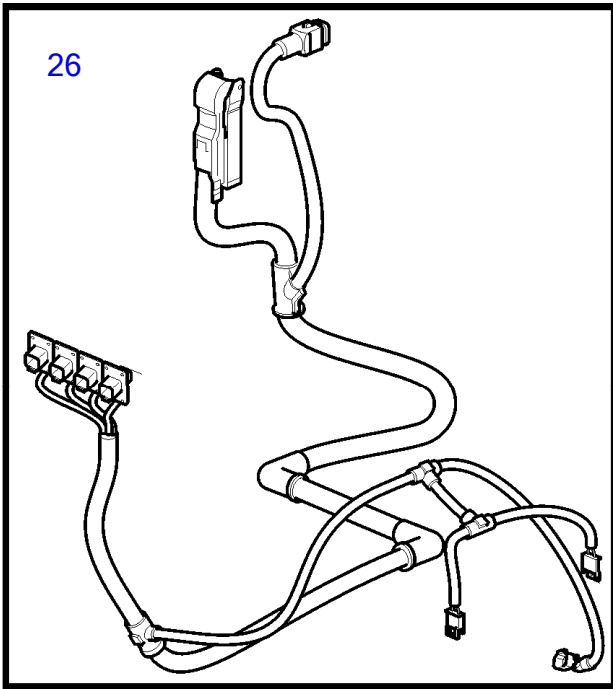
RÉF	No Pièce	QTÉ	DÉSIGNATION	NOTES
1	21393521	1	Coupleur flexible	
2	21509615	1	• Kit rouleaux	Le kit contient 6 galets en caoutchouc
3	965186	8	Vis à embase	
4	465826	8	Vis à embase	
5	3861048	1	Arbre hélice	L=335-405mm
	3818295	1	Arbre hélice	L=570-650mm
	3818293	1	Arbre hélice	L=670-750mm
	3818292	1	Arbre hélice	L=770-850mm
	3818291	1	Arbre hélice	L=870-950mm
	3818290	1	Arbre hélice	L=970-1050mm
	3818289	1	Arbre hélice	L=1070-1150mm
	3818288	1	Arbre hélice	L=1170-1250mm
	3817454	1	Arbre hélice	L=1270-1350mm
	3817453	1	Arbre hélice	L=1370-1450mm
	3817452	1	Arbre hélice	L=1470-1550mm
	3817451	1	Arbre hélice	L=1570-1650mm
	3817450	1	Arbre hélice	L=1670-1750mm
6	21657788	1	Capot protection	
7	946752	12	Vis à embase	M10x35mm
8	3862871	2	Écran de protection	
9	968476	8	Vis à embase	
10	3817024	2	Autocollant	
11	3862153	1	Bride	
12	3808080	1	Flexible	
13	969354	1	Collier serrage	
14	946440	1	Vis à embase	
15	961671	1	Collier serrage	
16	961672	1	Collier serrage	
17	3808510	1	Modèle	
18	984474	2	Collier serrage	
19	945444	2	Vis à embase	
20	861551	1	Tampon	
21	3588788	1	Flexible	
22	961672	1	Collier serrage	
23	961671	1	Collier serrage	

47704400-44-37092

26201

Upd:2014-12-22

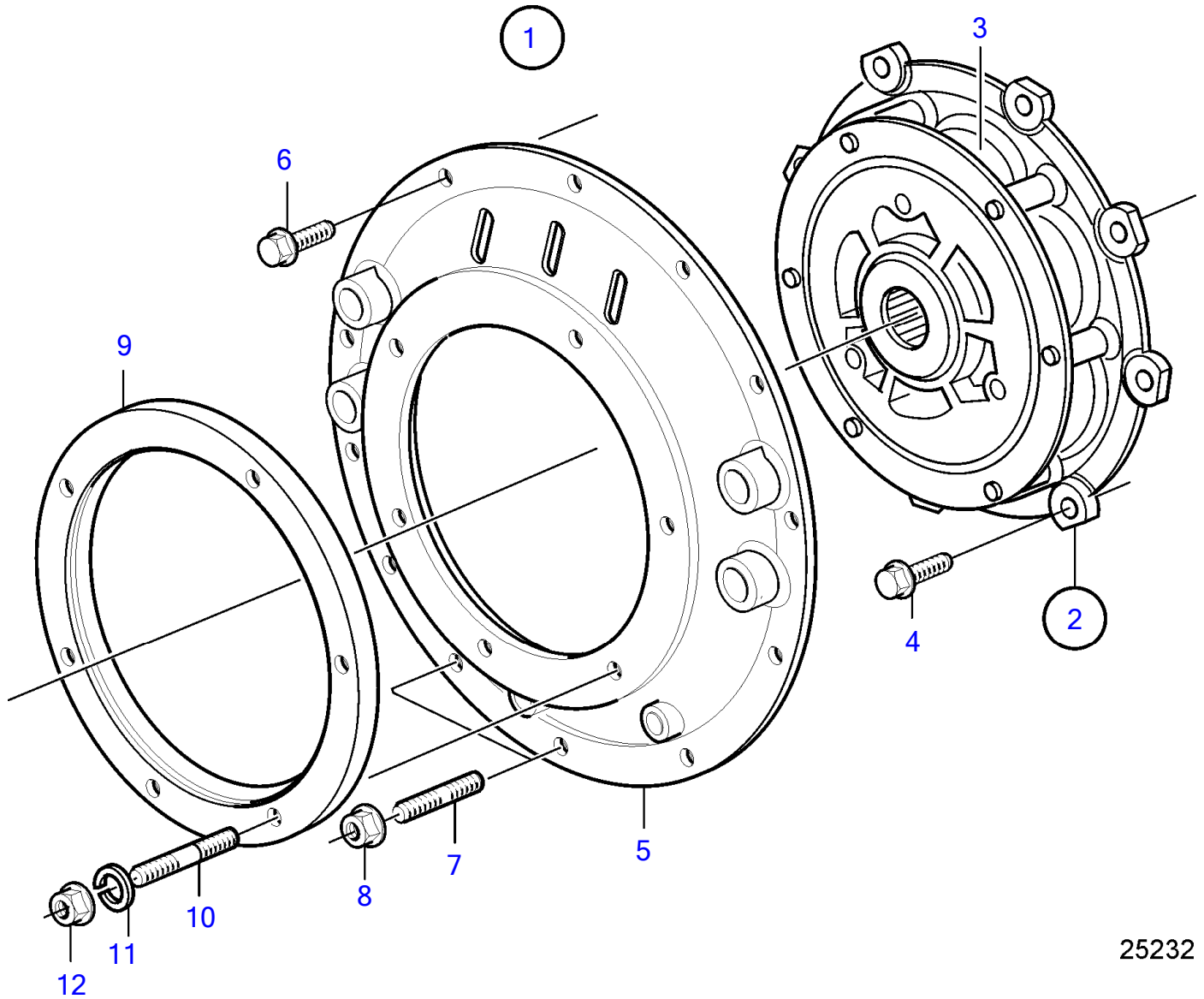
D4-180I-F, D4-225I-F



D4-180I-F, D4-225I-F

RÉF	No Pièce	QTÉ	DÉSIGNATION	NOTES
1		1	Kit de connexion	
2	21111688	1	• Coupleur flexible	
3	21509613	1	• • Kit rouleaux	Le kit contient 4 galets en caoutchouc
4	965185	8	• Vis à embase	
5	21328166	1	• Jeu d'adaptateurs	
6	21328162	1	• • Raccord reducteur	
7	924075	6	• • Goujon	
8	942336	6	• • Rondelle élastique	
9	971071	6	• • Écrou hexagonal	
10	953067	2	• Goujon	
11	971095	2	• Écrou à bride	
12	946752	10	• Vis à embase	
13	941750	2	• Raccord	
14	976930	2	• Joint	
15	963948	2	• Raccord	
16	3584428	2	• Flexible	
17	3584438	1	• Console	
18	943481	2	• Collier serrage	
19	3584434	1	• Radiateur huile	
20	961671	1	• Collier serrage	
21	961672	1	• Collier serrage	
22	969354	1	• Collier serrage	
23	946440	1	• Vis à embase	
24	3583844	1	• Flexible	
25	3588788	1	• Flexible	
26	21865858	1	• Faisceau de cables	

D4-180I-F, D4-225I-F, D4-260I-F, D4-300I-F

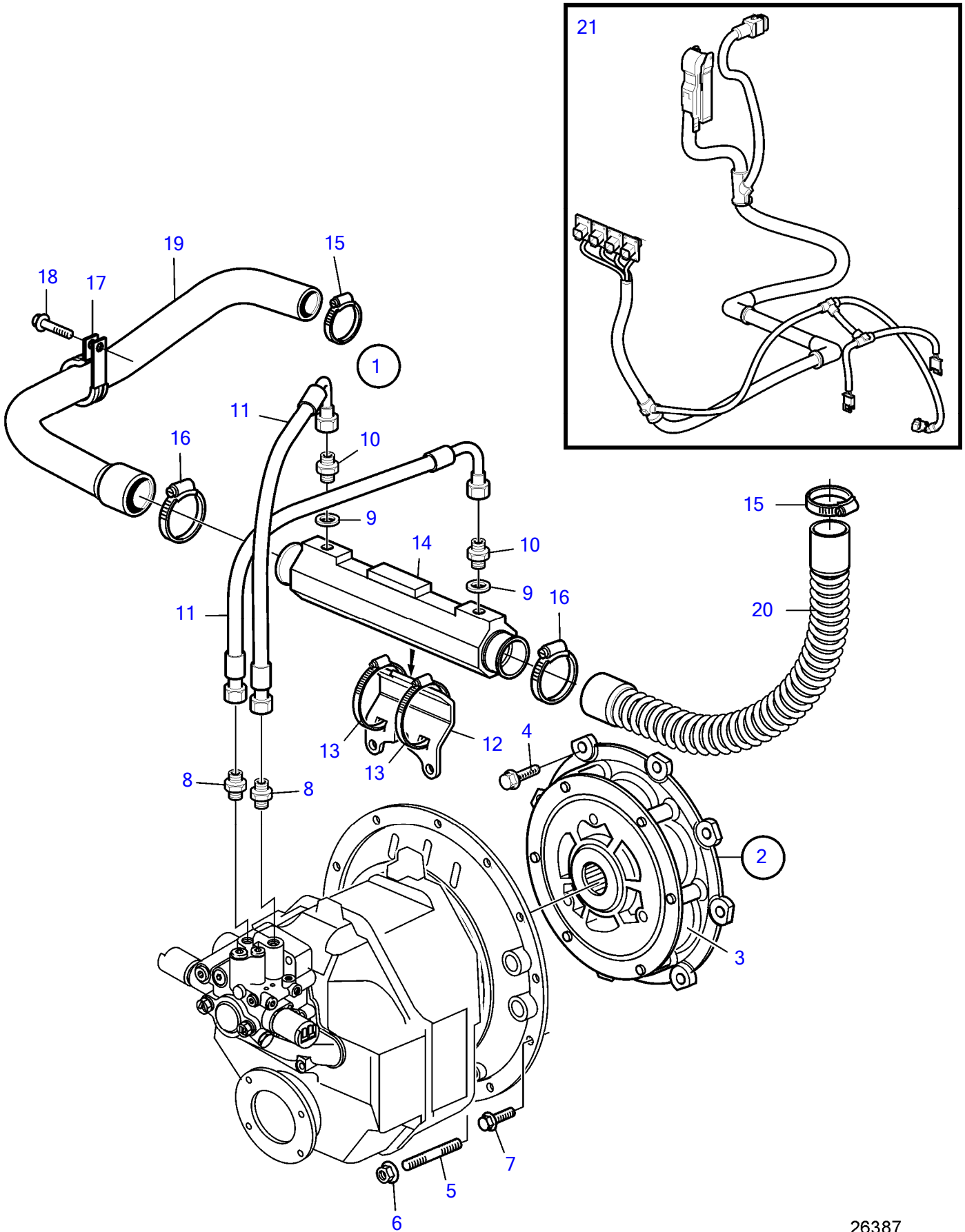


25232

D4-180I-F, D4-225I-F, D4-260I-F, D4-300I-F

RÉF	No Pièce	QTÉ	DÉSIGNATION	NOTES
1		1	Kit de connexion	
2	21111688	1	• Coupleur flexible	
3	21509613	1	• • Kit rouleaux	Le kit contient 4 galets en caoutchouc
4	965185	8	• Vis à embase	
5	3584253	1	• Gaine extérieure	
6	946472	10	• Vis à embase	
7	953067	2	• Goujon	
8	971095	2	• Écrou à bride	
9	3808744	1	• Bague entretoise	
10	924081	6	• Goujon	
11	942336	6	• Rondelle élastique	
12	971071	6	• Écrou hexagonal	

D4-225I-F



26387

D4-225I-F

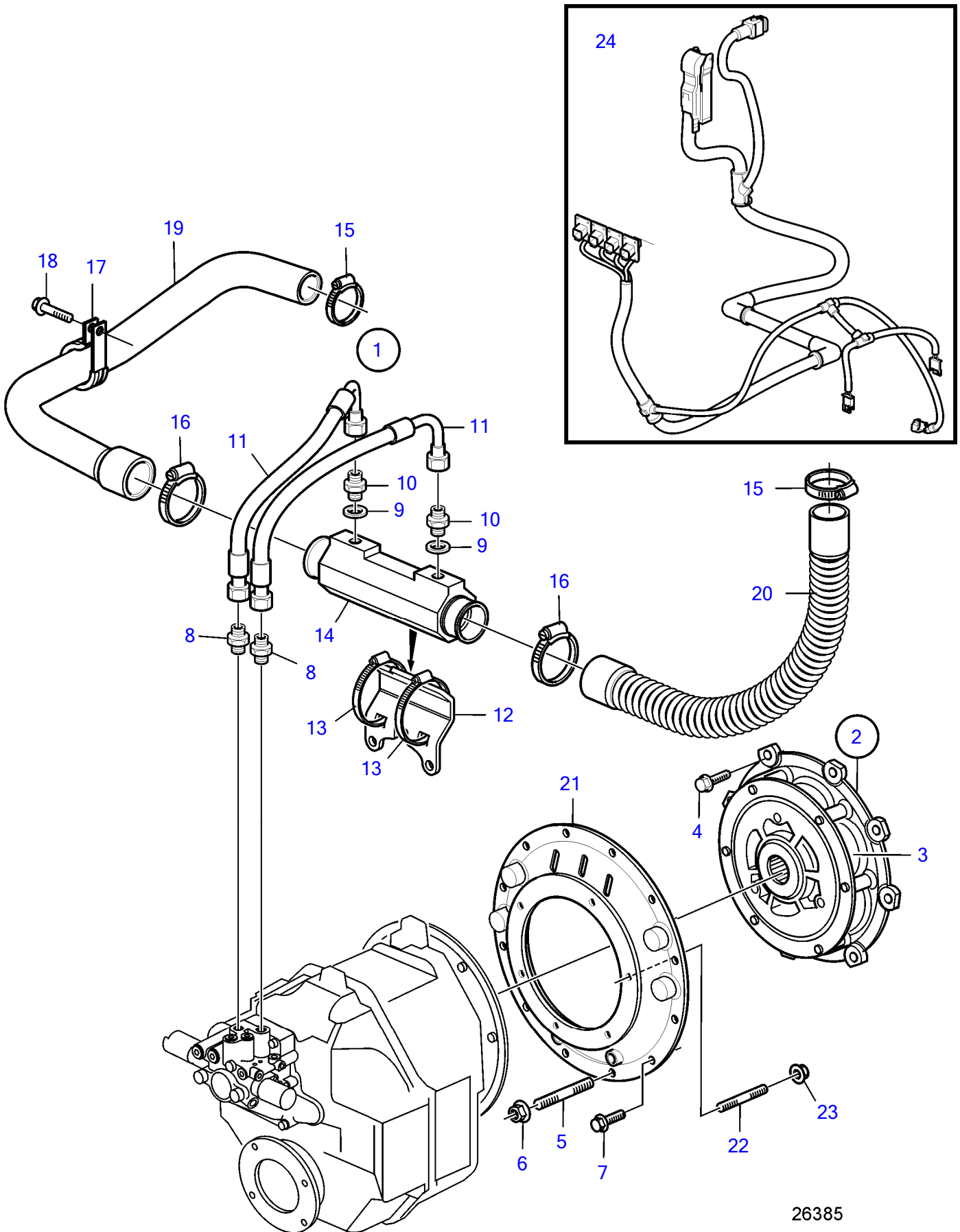
RÉF	No Pièce	QTÉ	DÉSIGNATION	NOTES
1		1	Kit de connexion	
2	21111688	1	• Coupleur flexible	
3	21509613	1	• • Kit rouleaux	Le kit contient 4 galets en caoutchouc
4	965185	8	• Vis à embase	
5	953067	2	• Goujon	
6	971095	2	• Écrou à bride	
7	946752	10	• Vis à embase	
8	941750	2	• Raccord	
9	976930	2	• Joint	
10	963948	2	• Raccord	
11	3584428	2	• Flexible	
12	3584438	1	• Console	
13	943481	2	• Collier serrage	
14	3584434	1	• Radiateur huile	
15	961671	1	• Collier serrage	
16	961672	1	• Collier serrage	
17	969354	1	• Collier serrage	
18	946440	1	• Vis à embase	
19	3583844	1	• Flexible	
20	3588788	1	• Flexible	
21	21865858	1	• Faisceau de cables	

47704400-44-37346

26387

Upd:2014-12-22

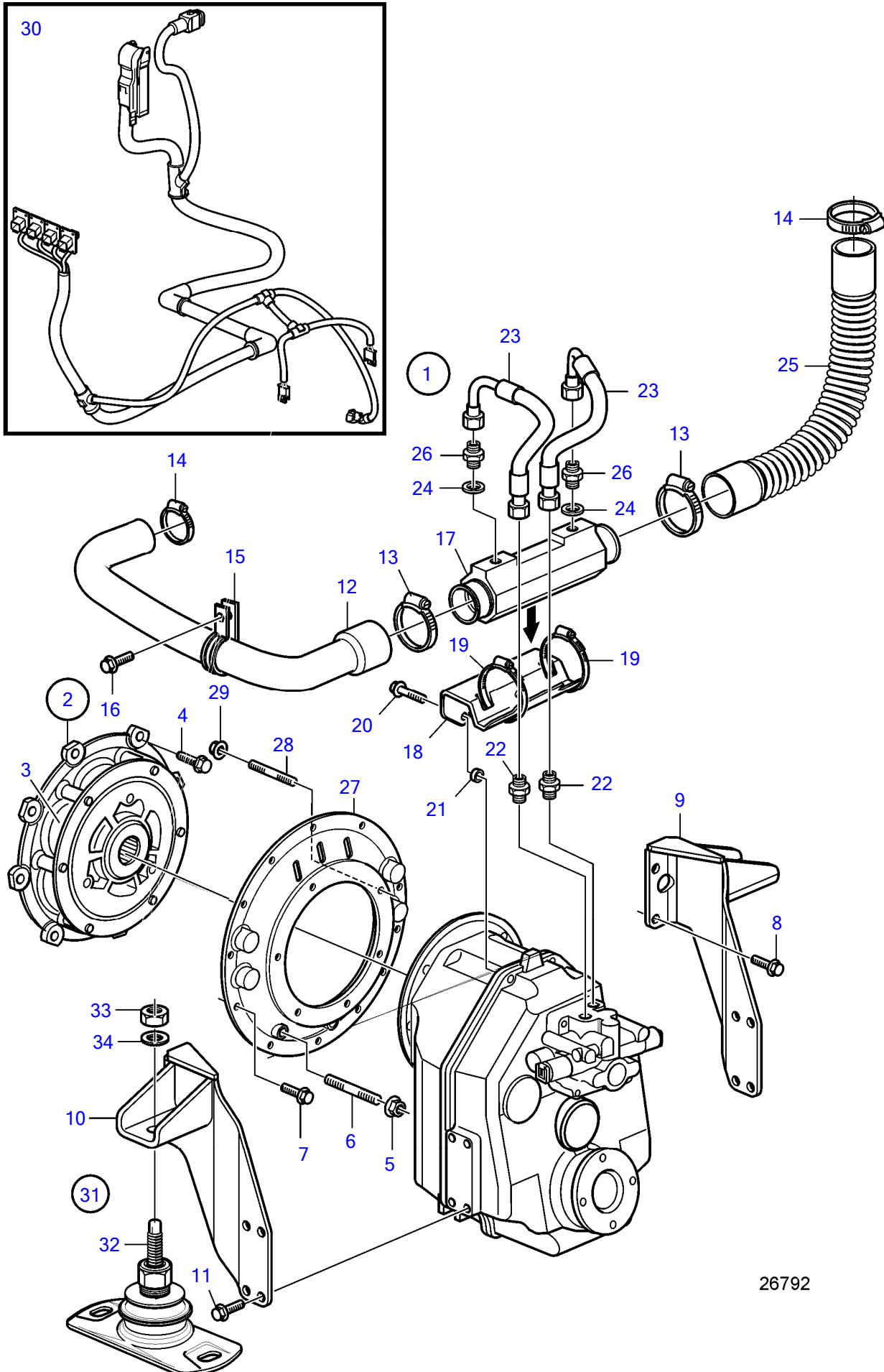
D4-300I-F



D4-300I-F

RÉF	No Pièce	QTÉ	DÉSIGNATION	NOTES
1	(21385485)	1	Kit de connexion	Référence hors de gamme
2	21111688	1	• Coupleur flexible	
3	21509611	1	• • Kit rouleaux	Le kit contient 4 galets en caoutchouc
4	965185	8	• Vis à embase	
5	953067	2	• Goujon	
6	971095	2	• Écrou à bride	
7	946752	10	• Vis à embase	
8	941750	2	• Raccord	
9	976930	2	• Joint	
10	963948	2	• Raccord	
11	3584428	2	• Flexible	
12	3584439	1	• Console	
13	943481	2	• Collier serrage	
14	3584435	1	• Radiateur huile	
15	961671	2	• Collier serrage	
16	961672	2	• Collier serrage	
17	969354	1	• Collier serrage	
18	946440	1	• Vis à embase	
19	3889729	1	• Flexible	
20	3588788	1	• Flexible	
21	21328162	1	• Raccord reducteur	
22	924075	6	• Goujon	
23	942336	6	• Rondelle élastique	
24	21865858	1	• Faisceau de cables	

D4-300I-F

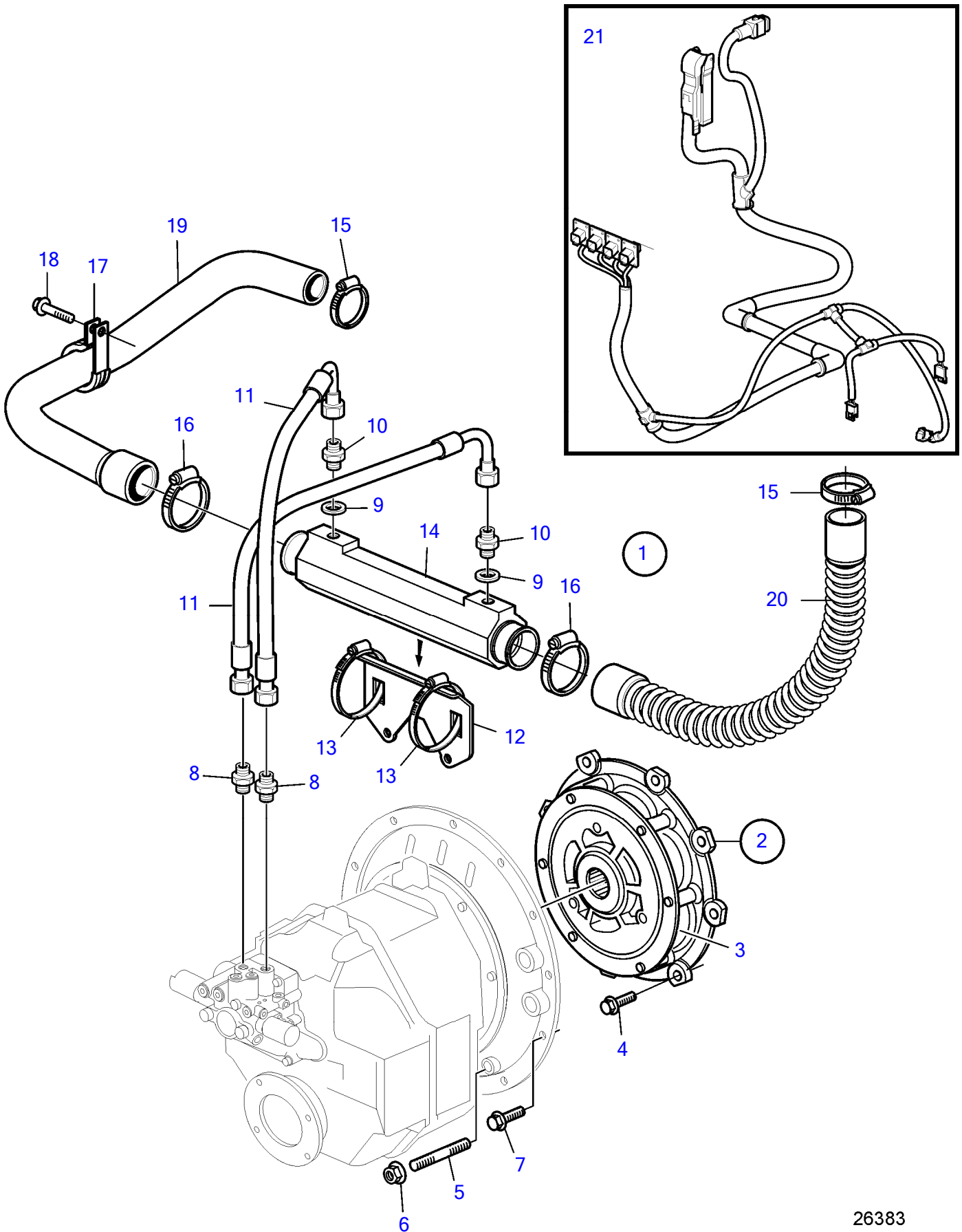


26792

D4-300I-F

RÉF	No Pièce	QTÉ	DÉSIGNATION	NOTES
1		1	Kit de connexion	
2	21111688	1	• Coupleur flexible	
3	21509613	1	• • Kit rouleaux	Le kit contient 4 galets en caoutchouc
4	965185	8	• Vis à embase	
5	953067	2	• Goujon	L=45mm
6	971095	2	• Écrou à bride	
7	946752	10	• Vis à embase	L=35mm
8	965225	4	• Vis à embase	L=35mm
9	3595292	1	• Console	TB
10	3595300	1	• Console	BB
11	965191	8	• Vis à embase	L=30mm
12	3889729	1	• Flexible	
13	961672	2	• Collier serrage	
14	961671	2	• Collier serrage	
15	969354	1	• Collier serrage	
16	946440	1	• Vis à embase	L=16mm
17	3584435	1	• Radiateur huile	
18	3584475	1	• Console	
19	943481	2	• Collier serrage	
20	965220	2	• Vis à embase	L=45mm
21	842930	2	• Douille entretoise	
22	941750	2	• Raccord	
23	3584428	2	• Flexible	
24	976930	2	• Joint	
25	3588788	1	• Flexible	
26	963948	2	• Raccord	
27	3584253	1	• Gaine extérieure	
28	924075	6	• Goujon	
29	971095	6	• Écrou à bride	
30	21865858	1	• Faisceau de cables	
31	22006200	2	Coussin caoutchouc	Transm. V
32	21717422	2	• Coussin caoutchouc	
33	955786	1	• Écrou hexagonal	
34	847766	1	• Rondelle verrouillag	

D4-300I-F



26383

D4-300I-F

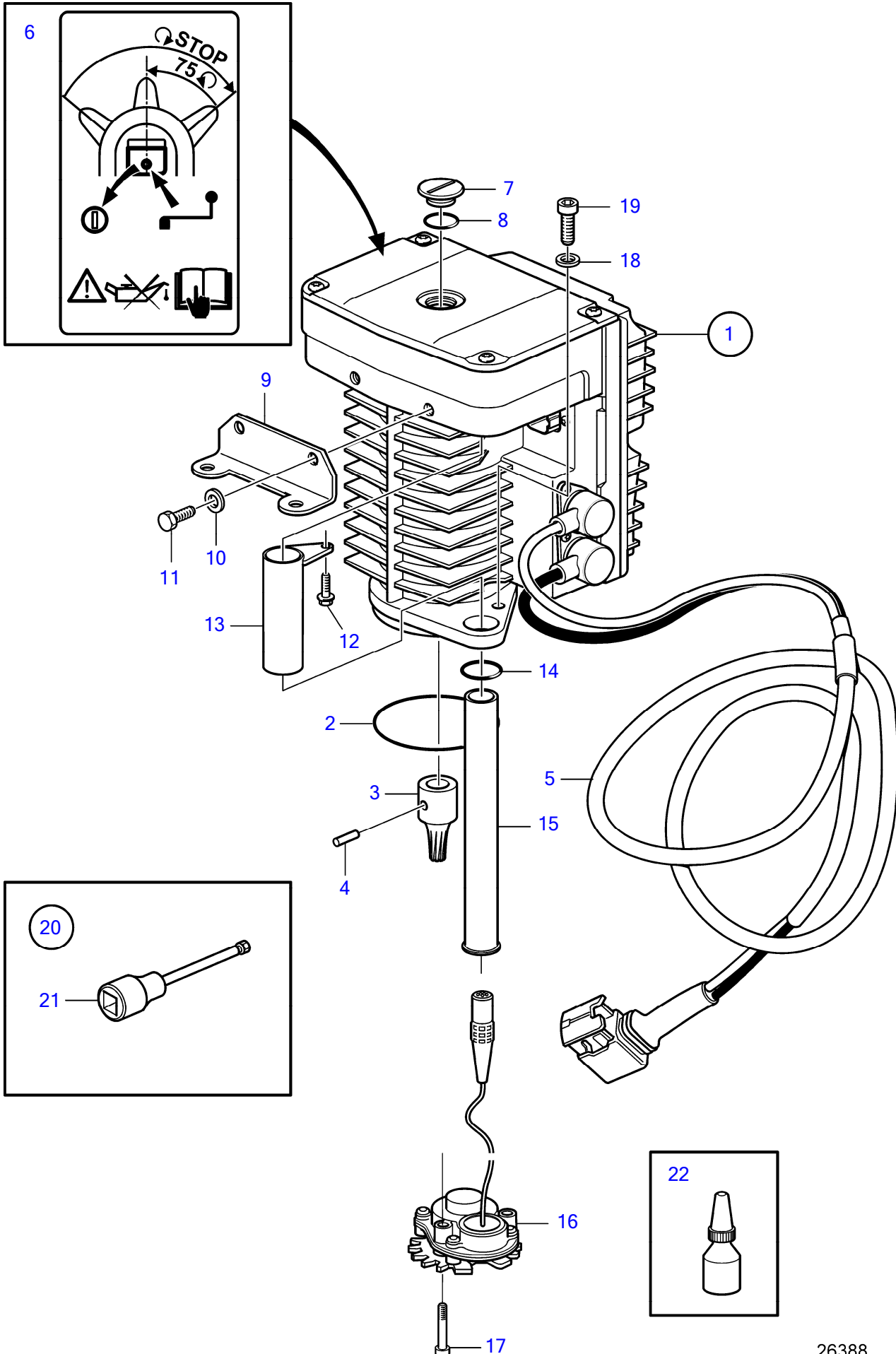
RÉF	No Pièce	QTÉ	DÉSIGNATION	NOTES
1		1	Kit de connexion	
2	21111688	1	• Coupleur flexible	
3	21509613	1	• • Kit rouleaux	Le kit contient 4 galets en caoutchouc
4	965185	8	• Vis à embase	
5	953067	2	• Goujon	
6	971095	2	• Écrou à bride	
7	946752	10	• Vis à embase	
8	941750	2	• Raccord	
9	976930	2	• Joint	
10	963948	2	• Raccord	
11	3584428	2	• Flexible	
12	3584440	1	• Console	
13	943481	2	• Collier serrage	
14	3584435	1	• Radiateur huile	
15	961671	2	• Collier serrage	
16	961672	2	• Collier serrage	
17	969354	1	• Collier serrage	
18	946440	1	• Vis à embase	
19	3889729	1	• Flexible	
20	3588788	1	• Flexible	
21	21865858	1	• Faisceau de cables	

47704400-44-37350

26383

Upd:2014-12-22

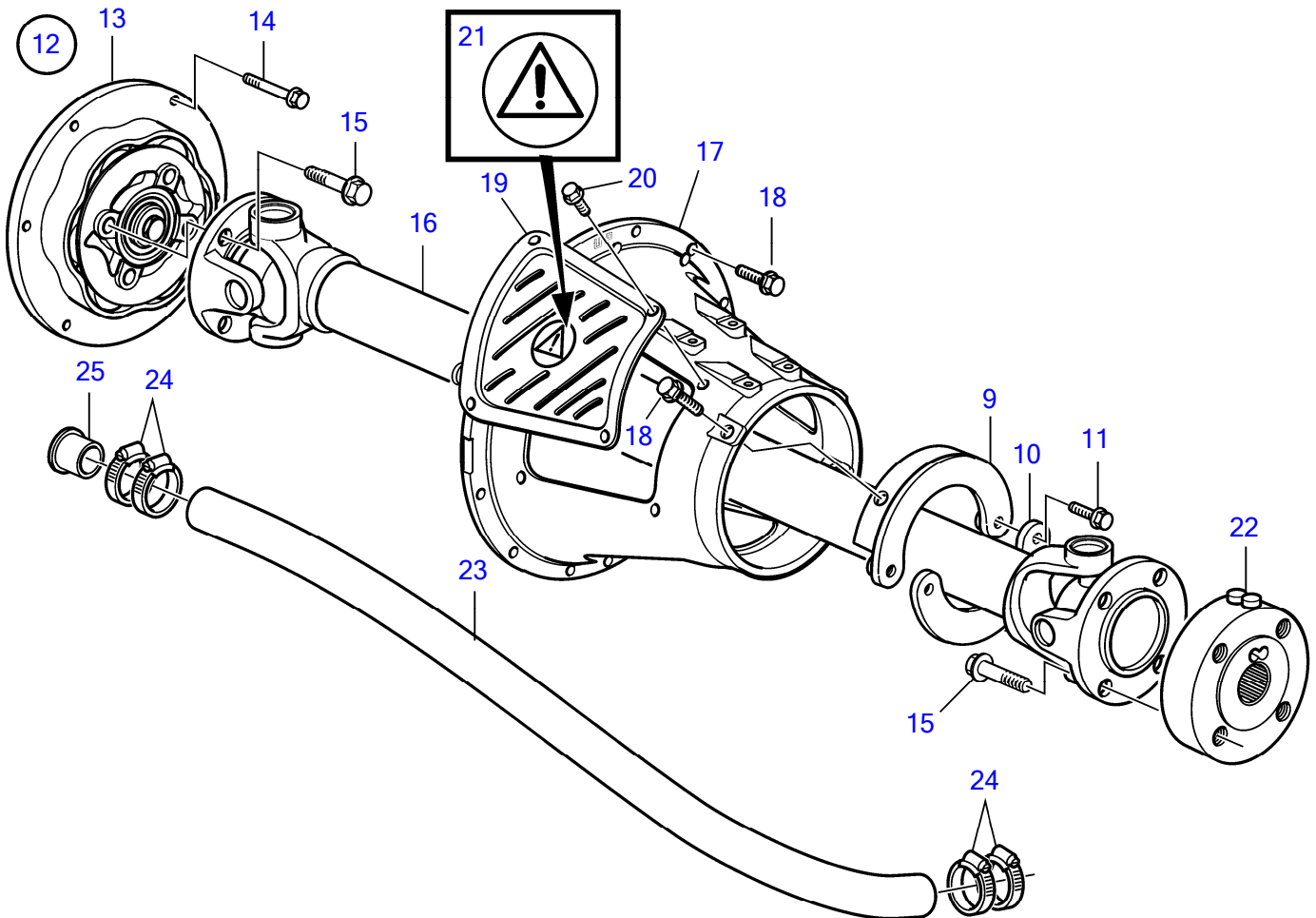
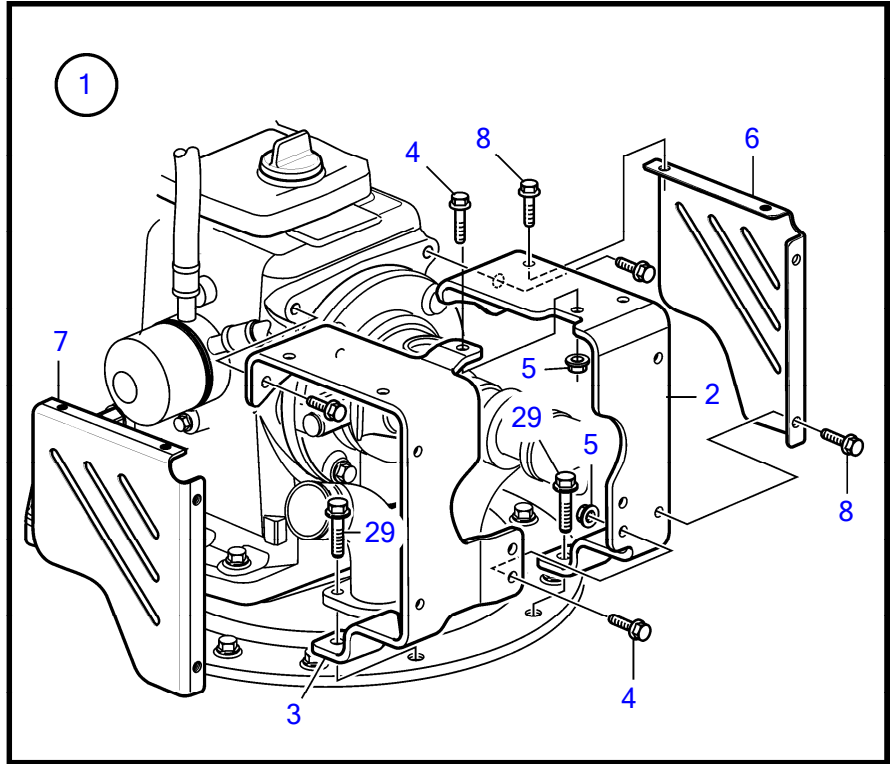
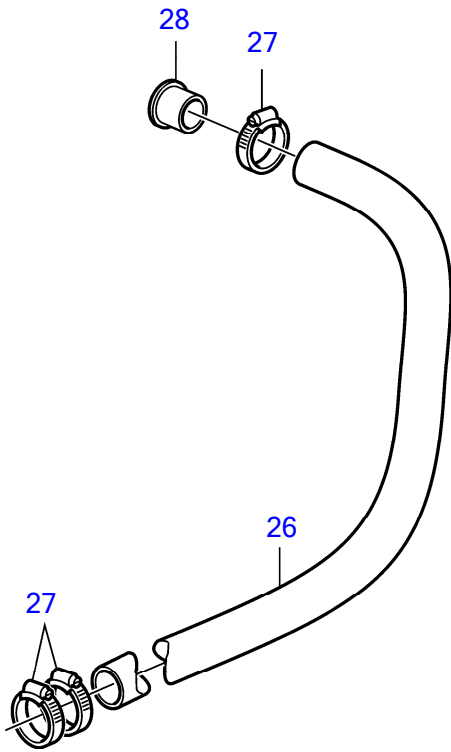
D4-260D-F, D4-300D-F



D4-260D-F, D4-300D-F

RÉF	No Pièce	QTÉ	DÉSIGNATION	NOTES
1	3801475	1	Unité servo	EVC-E
	3809285	1	Logiciel	Programmation Vodia. Cette référence ne peut pas être commandée, mais sera utilisée pour la facturation.
	3809286	1	Logiciel	Programmation entrepôt. Cette référence ne peut pas être commandée, mais sera utilisée pour la facturation.
2	925258	1	• Joint torique	
3	3588108	1	• Planétaire	
4	949796	1	• Goupille tubulaire	
5	21586516	1	• Faisceau de cables	Std
	21586874	1	• Faisceau de cables	Arbre de ve'rin
6	3809619	1	• Autocollant	
7	3809775	1	• Tampon	
8	955994	1	• Joint torique	
9	21408647	1	Console	
10	941670	2	Rondelle	
11	984697	2	Vis à tête hexagonal	
12	945358	1	Vis à embase	
13	3587842	1	Tuyau	
14	949657	1	Joint torique	
15	3862558	1	Tuyau	
16	21147917	1	Kit détecteur	
17	959207	2	Vis à six pans creux	
18	946541	2	Vis à six pans creux	
19	941670	2	Rondelle	
20	21673149	1		
21	3863070	1	• Outil	
22	9434520	1	Produit de blocage	Utiliser pour espace entre resolver et SUS.

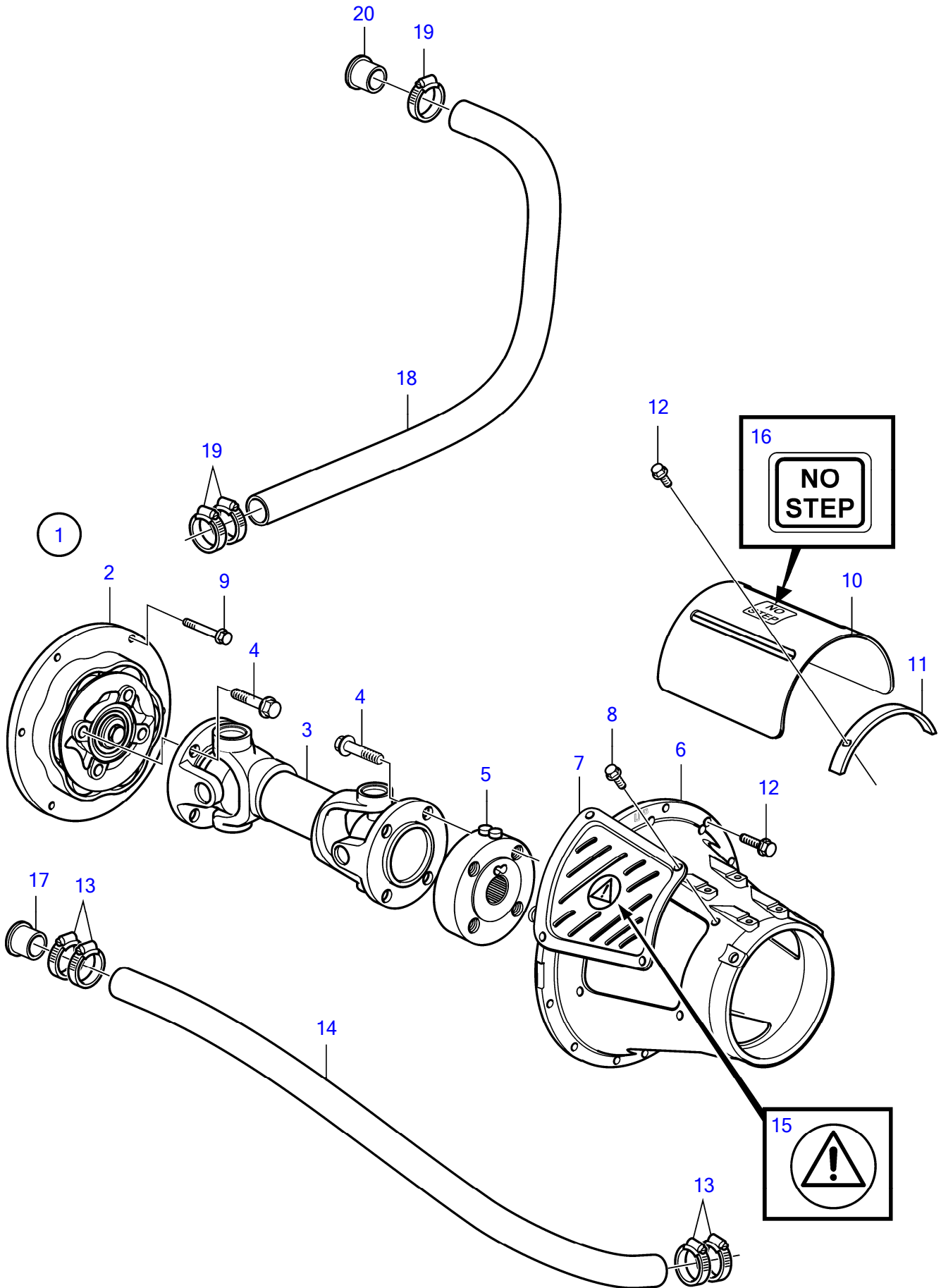
D4-260D-F, D4-300D-F



D4-260D-F, D4-300D-F

RÉF	No Pièce	QTÉ	DÉSIGNATION	NOTES
1		1	Blocage sécurité	
2	3812835	1	• Console	Bâbord
3	3812812	1	• Console	Tribord
4	946472	5	• Vis à embase	
5	971095	3	• Écrou à bride	
6	21496784	1	• Gaine	
7	3812863	1	• Gaine	
8	946173	8	• Vis à embase	
9	3594012	1	• Blocage sécurité	
10	3817572	1	• Tôle	
11	946472	2	• Vis à embase	
12	21393521	1	Coupleur flexible	
13	21509615	1	• Kit rouleaux	Le kit contient 6 galets en caoutchouc
14	965186	8	Vis à embase	
15	465826	8	Vis à embase	
16	3818295	1	Arbre hélice	L=570-650mm
	3818293	1	Arbre hélice	L=670-750mm
	3818292	1	Arbre hélice	L=770-850mm
	3818291	1	Arbre hélice	L=870-950mm
	3818290	1	Arbre hélice	L=970-1050mm
	3818289	1	Arbre hélice	L=1070-1150mm
	3818288	1	Arbre hélice	L=1170-1250mm
	3817454	1	Arbre hélice	L=1270-1350mm
	3817453	1	Arbre hélice	L=1370-1450mm
	3817452	1	Arbre hélice	L=1470-1550mm
	3817451	1	Arbre hélice	L=1570-1650mm
	3817450	1	Arbre hélice	L=1670-1750mm
17	21657788	1	Capot protection	
18	946752	12	Vis à embase	M10x35mm
19	3862871	2	Écran de protection	
20	968476	8	Vis à embase	
21	3817024	2	Autocollant	
22	3862153	1	Bride	
23	1140670	X	Flexible echappement	
24	961672	4	Collier serrage	
25	3883983	1	Manchon	Ratio 2.08:1
26	1140670	1	Flexible echappement	Ratio 1.94:1, Ratio 1.82:1
27	961672	3	Collier serrage	Ratio 1.94:1, Ratio 1.82:1
28	3819914	1	Manchon	Ratio 1.94:1, Ratio 1.82:1
29		2	Vis	

D4-260D-F, D4-300D-F



D4-260D-F, D4-300D-F

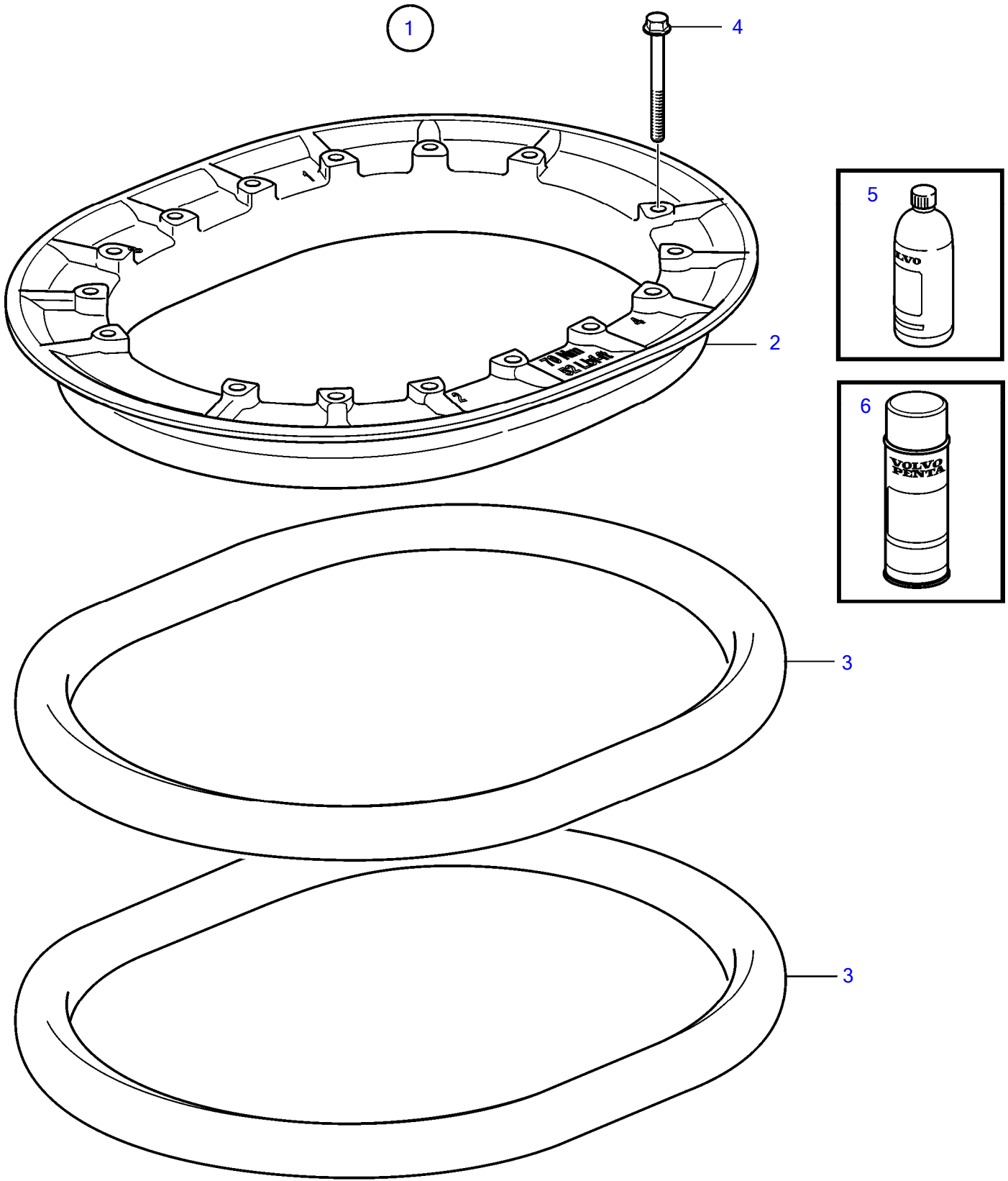
RÉF	No Pièce	QTÉ	DÉSIGNATION	NOTES
1	21393521	1	Coupleur flexible	
2	21509615	1	• Kit rouleaux	Le kit contient 6 galets en caoutchouc
3	3861048	1	Arbre hélice	L=335mm
4	465826	8	Vis à embase	
5	3862153	1	Bride	
6	21657788	1	Capot protection	
7	3862871	2	Écran de protection	
8	968476	8	Vis à embase	L=13mm
9	965186	8	Vis à embase	L=50mm
10	3862515	1	Tôle protection	
11	3862869	1	Bague serrage	
12	946752	12	Vis à embase	L=35mm
13	961672	4	Collier serrage	Std/rehausse
14	1140670	X	Flexible echappement	
15	3817024	2	Autocollant	
16	841144	1	Autocollant	
17	3883983	1	Manchon	Ratio 2.08:1
18	1140670	1	Flexible echappement	Ratio 1.94:1, Ratio 1.82:1, Std/rehausse, L=780mm
19	961672	3	Collier serrage	Ratio 1.94:1, Ratio 1.82:1
20	3819914	1	Manchon	Ratio 1.94:1, Ratio 1.82:1

47704400-44-37274

25827

Upd:2014-12-22

D4-260D-F, D4-300D-F

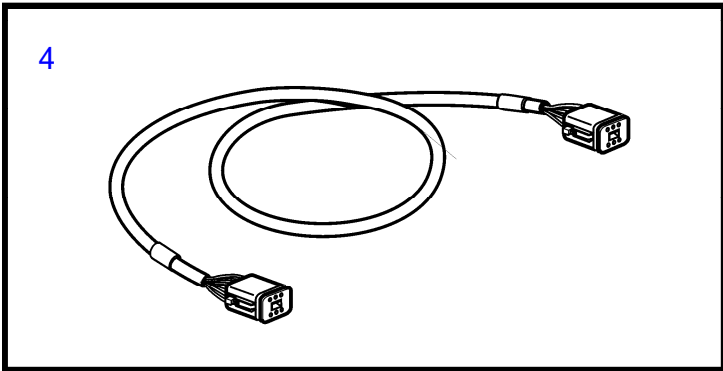
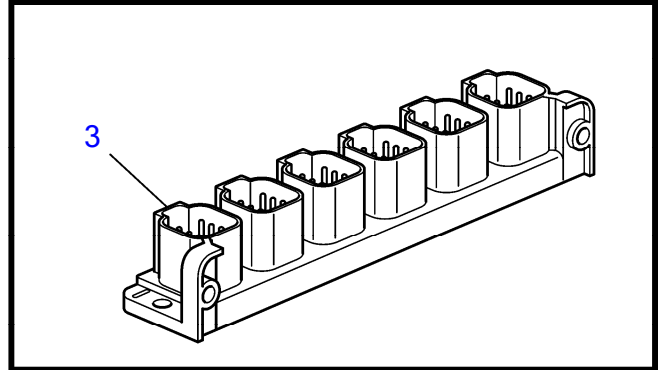
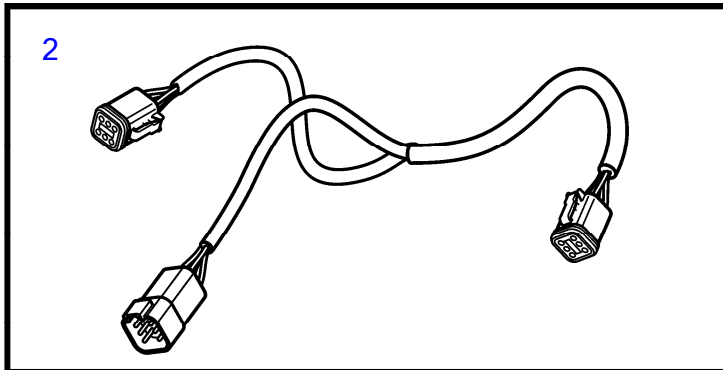
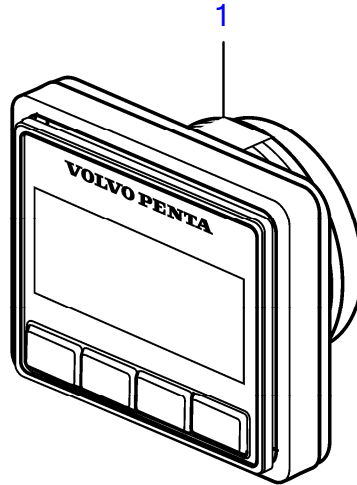


27801

D4-260D-F, D4-300D-F

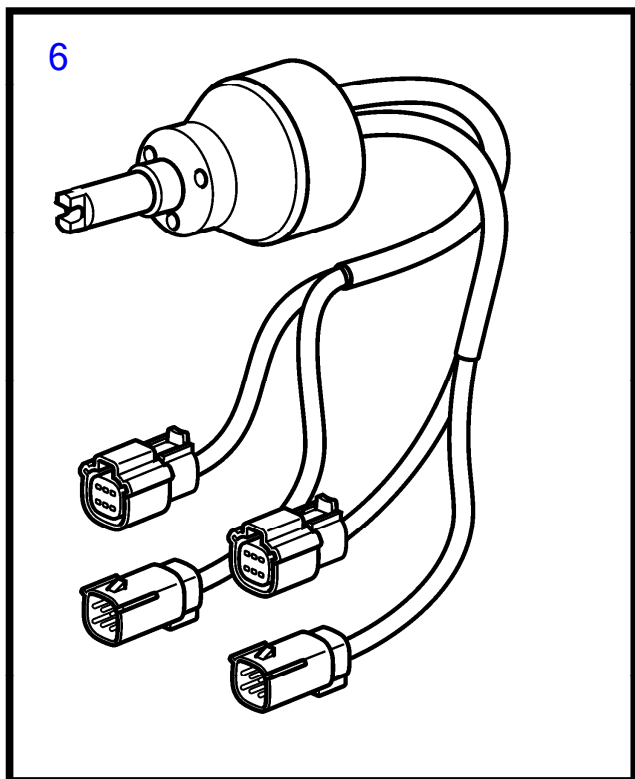
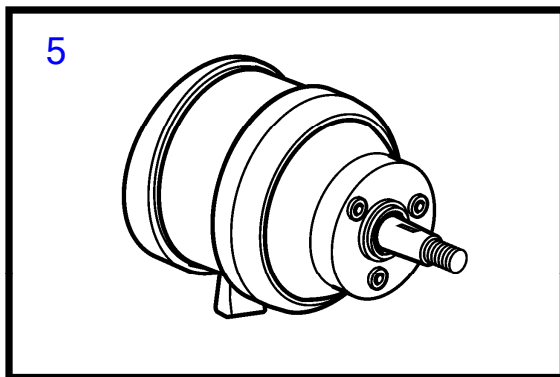
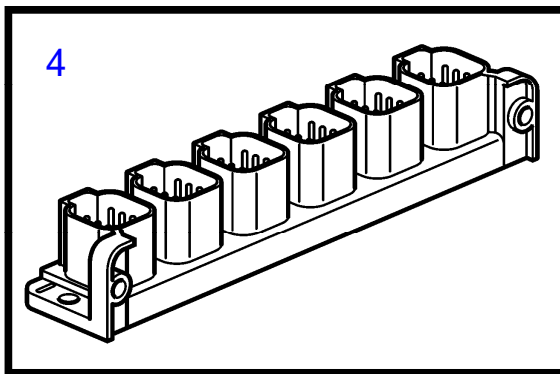
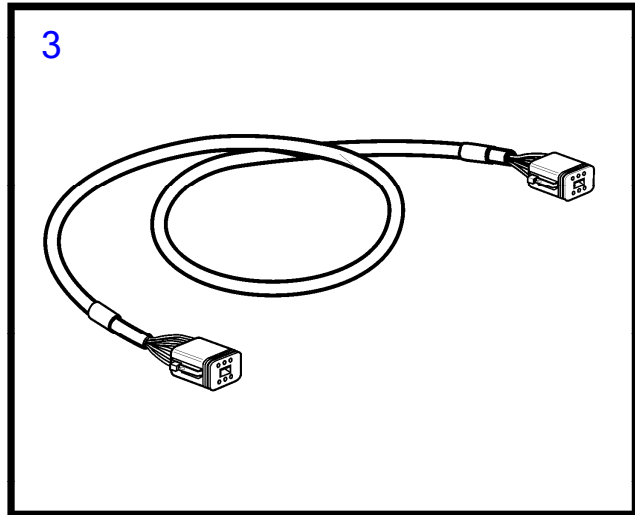
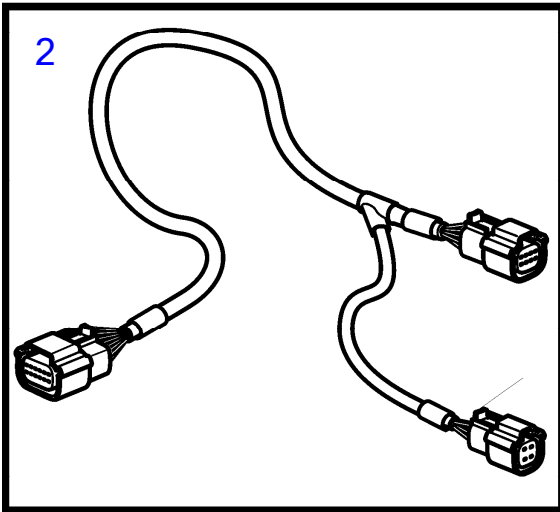
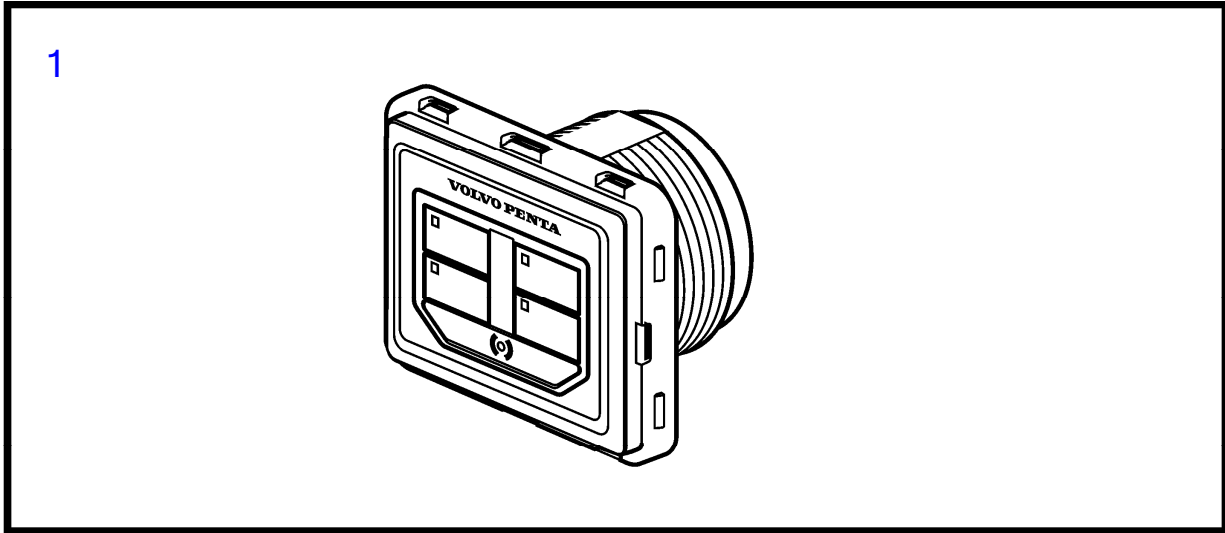
RÉF	No Pièce	QTÉ	DÉSIGNATION	NOTES
1		1	Kit montage	
2	22490672	1	• Bague serrage	
3	3861068	2	• Bague caoutchouc	
4	983943	16	• Vis à embase	L=115mm
5	3817243	1	• Lubrifiant	
6	9510227	1	Produit antirouille	Utilisé en haut de bague de serrage.

D4-180I-F, D4-225A-F, D4-225I-F, D4-260A-F, D4-260D-F, D4-260I-F, D4-300A-F, D4-300D-F, D4-300I-F

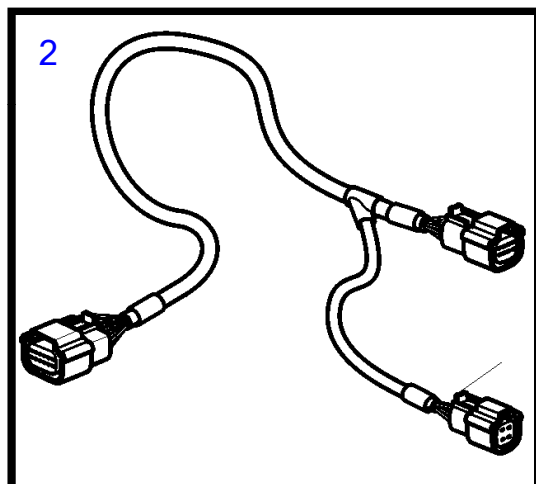
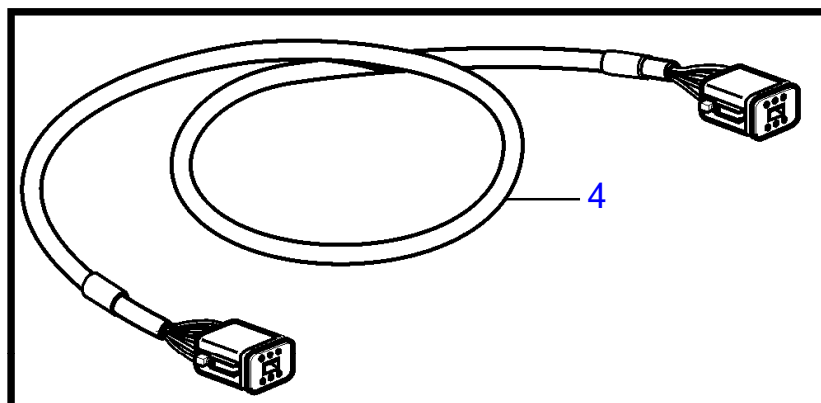
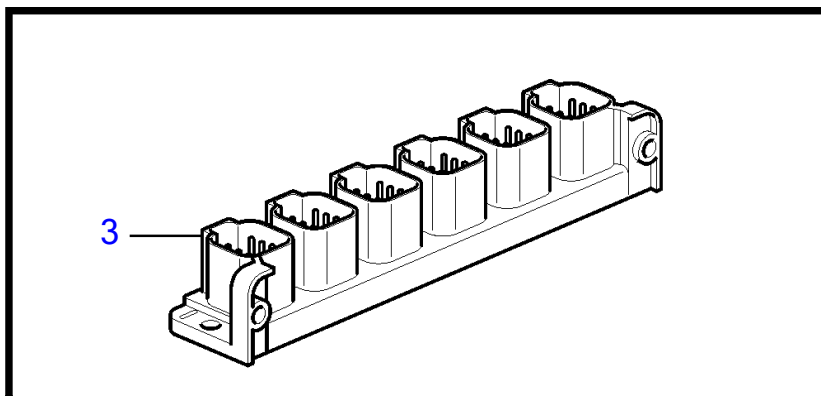
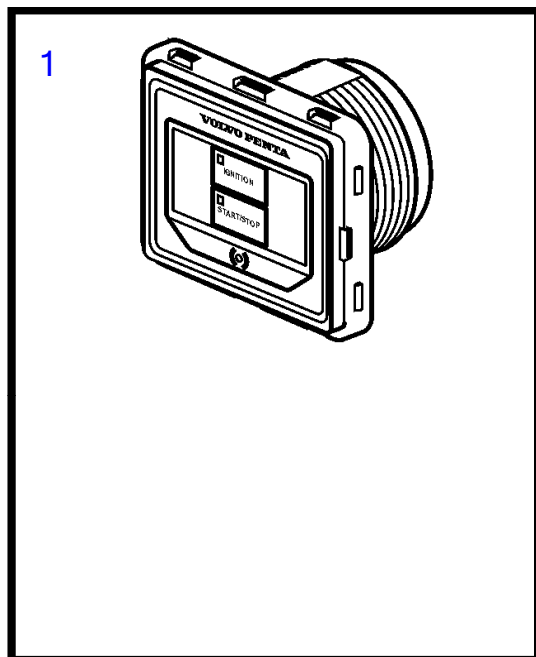


26373

D4-180I-F, D4-225A-F, D4-225I-F, D4-260A-F, D4-260I-F, D4-300A-F, D4-300I-F



D4-180I-F, D4-225A-F, D4-225I-F, D4-260A-F, D4-260I-F, D4-300A-F, D4-300I-F

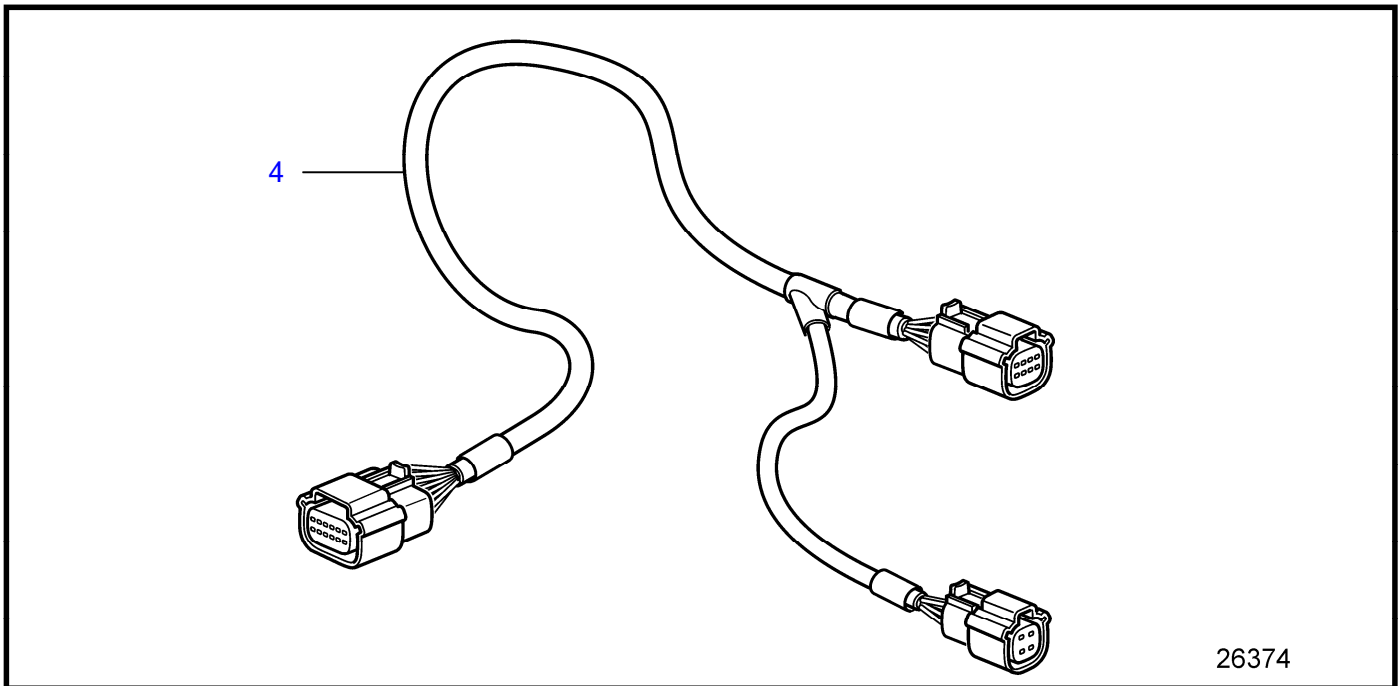
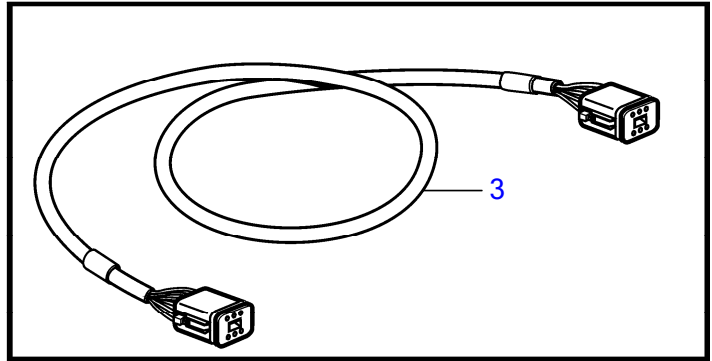
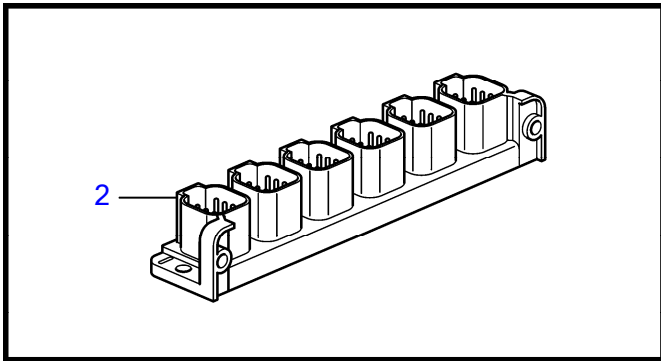
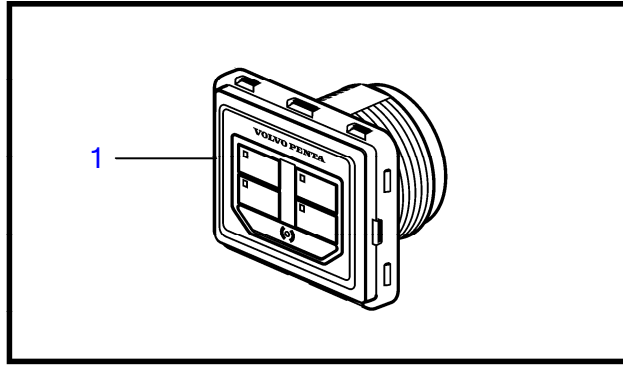


26368

D4-180I-F, D4-225A-F, D4-225I-F, D4-260A-F, D4-260I-F, D4-300A-F, D4-300I-F

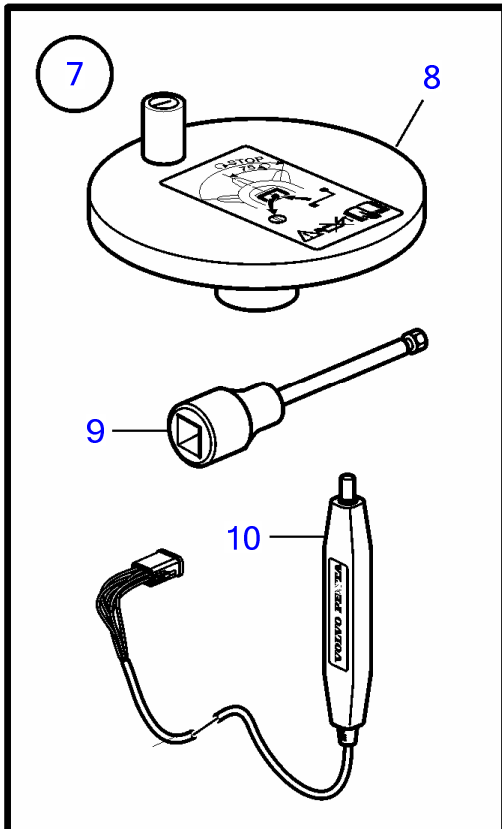
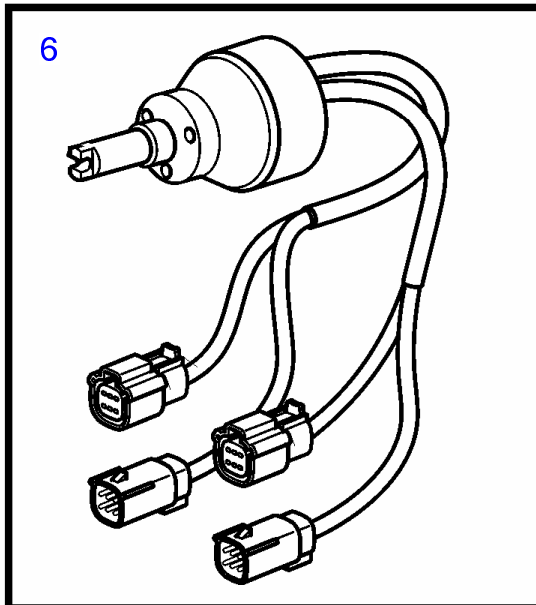
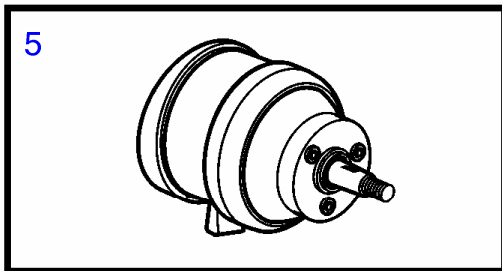
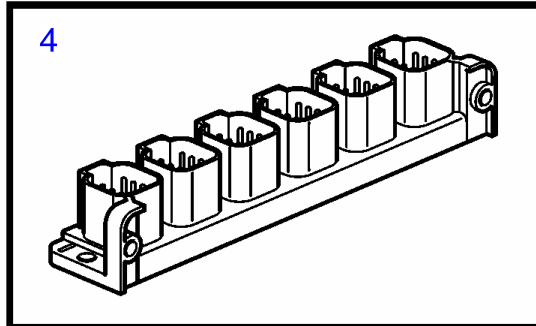
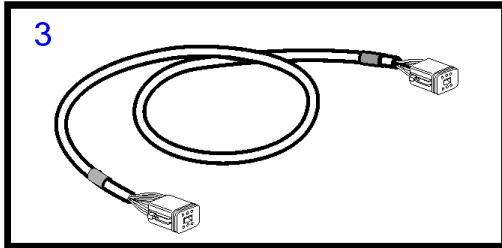
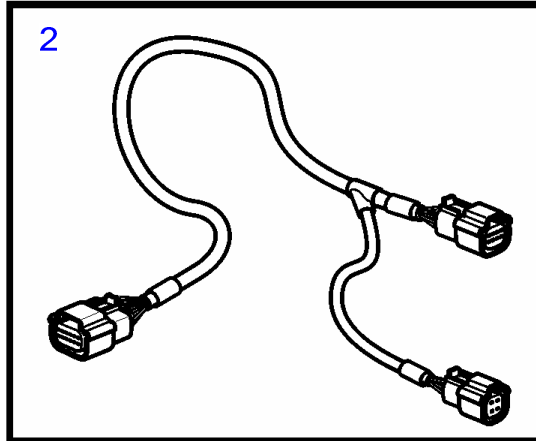
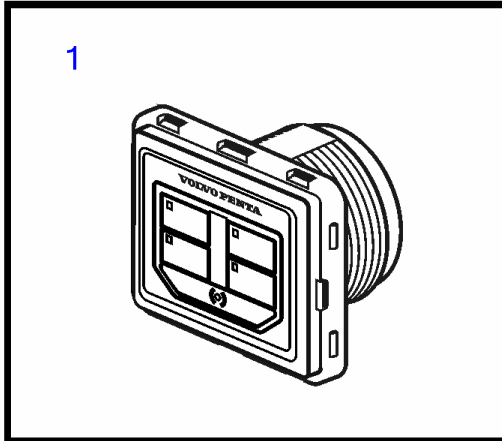
RÉF	No Pièce	QTÉ	DÉSIGNATION	NOTES
1	21758304	1	Panneau	
2	21693204	1	Cable	Clé électronique faisceau de câbles simple
3	21469055	1	Bloc connexion	
4	3886666	3	Cable	

D4-180I-F, D4-225A-F, D4-225I-F, D4-260A-F, D4-260I-F, D4-300A-F, D4-300I-F



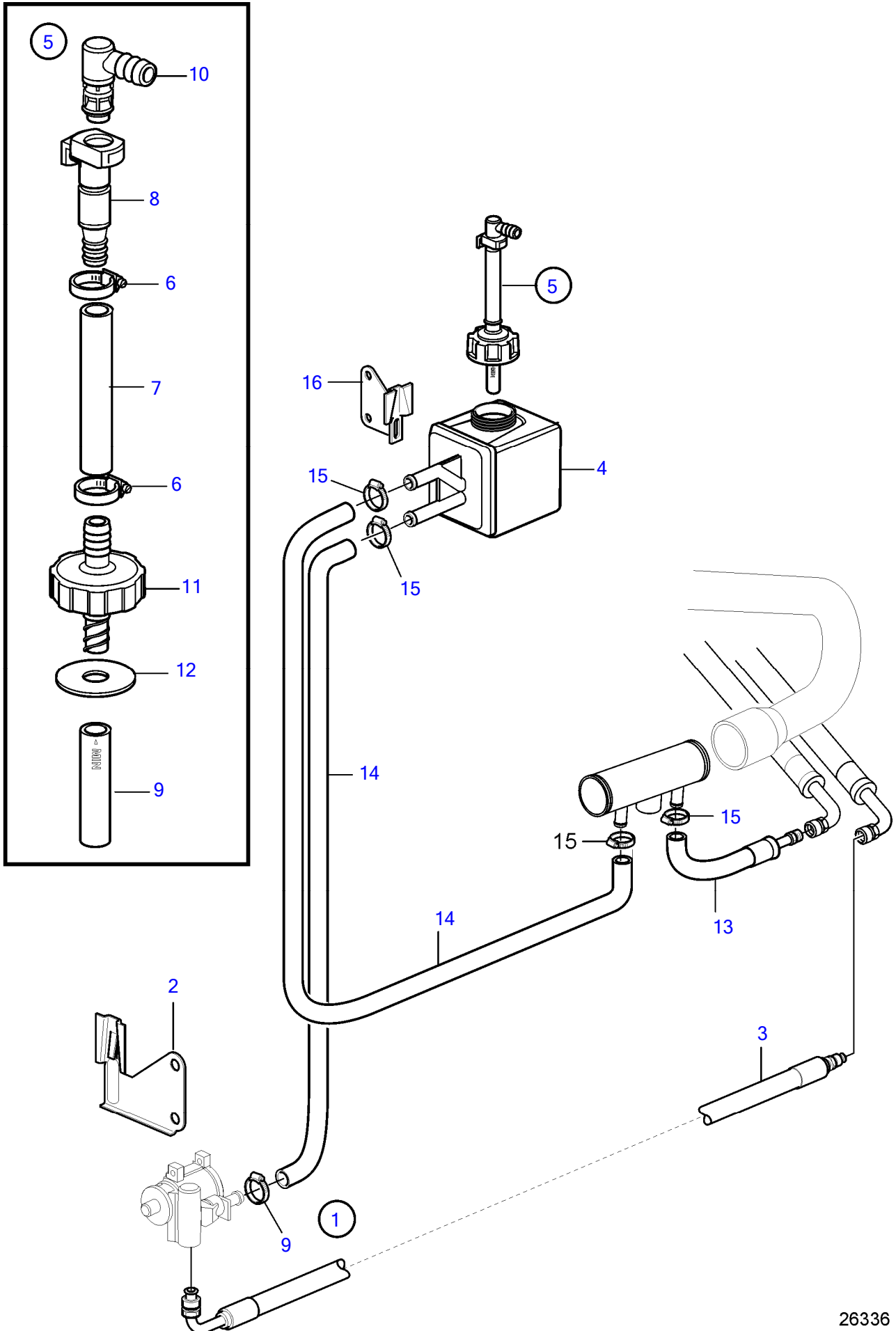
26374

D4-180I-F, D4-225I-F, D4-260D-F, D4-260I-F, D4-300D-F, D4-300I-F



26349

D4-225A-F, D4-260A-F, D4-300A-F



26336

Upd:2014-12-22

26336

47704400-64-37272

D4-225A-F, D4-260A-F, D4-300A-F

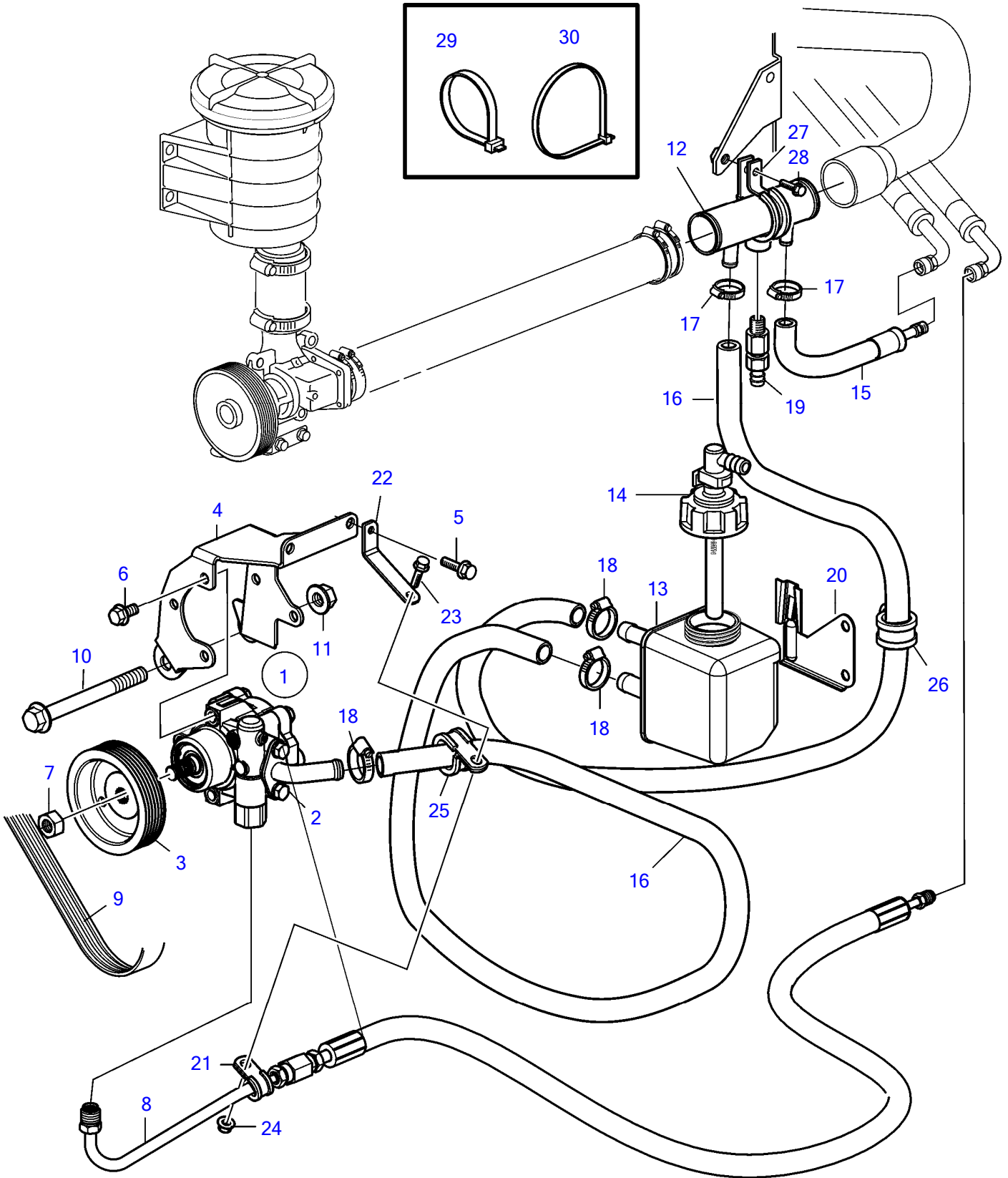
RÉF	No Pièce	QTÉ	DÉSIGNATION	NOTES
1		1	Kit montage	
2	856768	1	• Console	
3	21287109	1	• Flexible hydraulique	
	21503249	1	• Flexible hydraulique	Pour arbre de renvoi
4	3863190	1	• Réservoir	
5	21757268	1	• Gaine	
6	978166	2	• Collier serrage	
7	996189	1	• Flexible	
8	3588105	1	•	
9	3807238	1	• Tuyau	
10	3863252	1	• Coude	
11	21757269	1	• Gaine	
12	21769163	1	• Joint	
13	3808486	1	• Flexible hydraulique	
14	941995	X	• Flexible	L=2,5m
15	961664	3	• Collier serrage	
	961666	2	• Collier serrage	
16	856768	1	• Console	

47704400-64-37272

26336

Upd:2014-12-22

D4-225A-F, D4-225I-F, D4-260A-F, D4-260D-F, D4-260I-F, D4-300A-F, D4-300D-F, D4-300I-F



27555

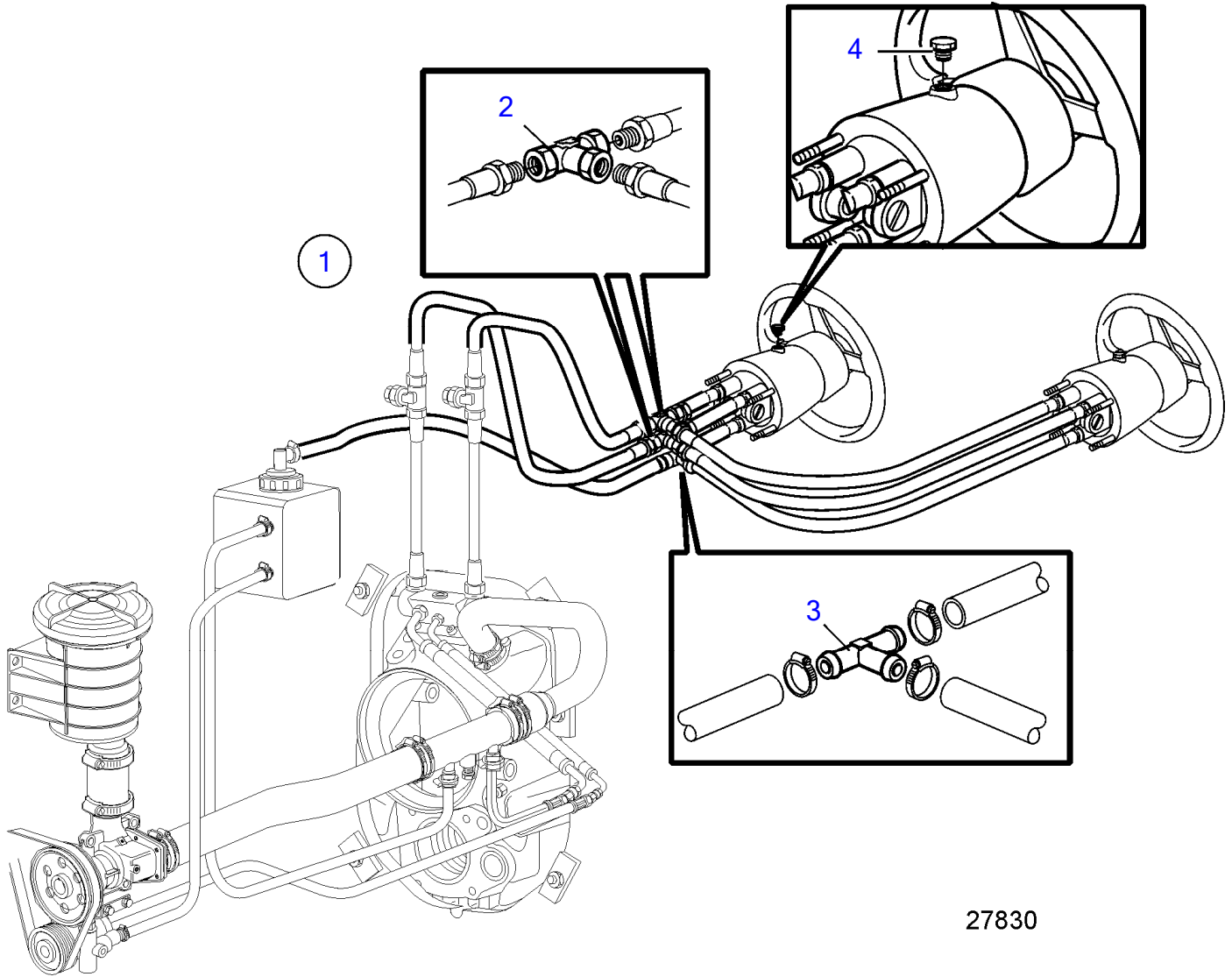
D4-225A-F, D4-225I-F, D4-260A-F, D4-260D-F, D4-260I-F, D4-300A-F, D4-300D-F, D4-300I-F

RÉF	No Pièce	QTÉ	DÉSIGNATION	NOTES
1	21474337	1	Servopompe	
2	21317314	1	• Pompe	
3	21299963	1	• Poulie	
4	21279536	1	• Console	
5	946025	2	• Vis à embase	
6	946440	3	• Vis à embase	
7	3889613	1	• Écrou	
8	21897293	1	• Flexible hydraulique	
9	21407028	1	Courroie striée	
10	946474	1	Vis à embase	
11	971096	1	Écrou à bride	
12	3584243	1	Radiateur	
13	3863190	1	Réservoir	
14	3863122	1	Gaine extérieure	
15	3808486	1	Flexible hydraulique	(889430)
16	941995	X	Flexible	L=2,5m
17	961664	2	Collier serrage	
18	961666	3	Collier serrage	
19	949918	1	Robinet de fermeture	
20	856768	1	Console	
21	984474	1	Collier serrage	
22	21619824	1	Console	
23	946440	1	Vis à embase	
24	990940	1	Écrou à bride	
25	942542	1	Collier serrage	
26	947827	1	Collier serrage	
27	984474	1	Collier serrage	
28	945444	1	Vis à embase	
29	948211	2	Serre-câble	
30	980464	2	Serre-câble	

D4-225A-F, D4-300A-F

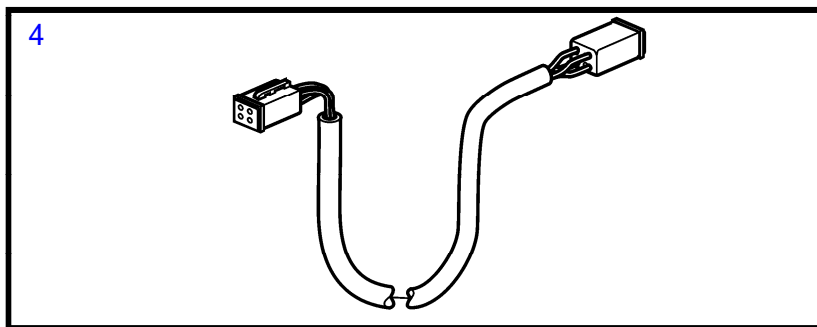
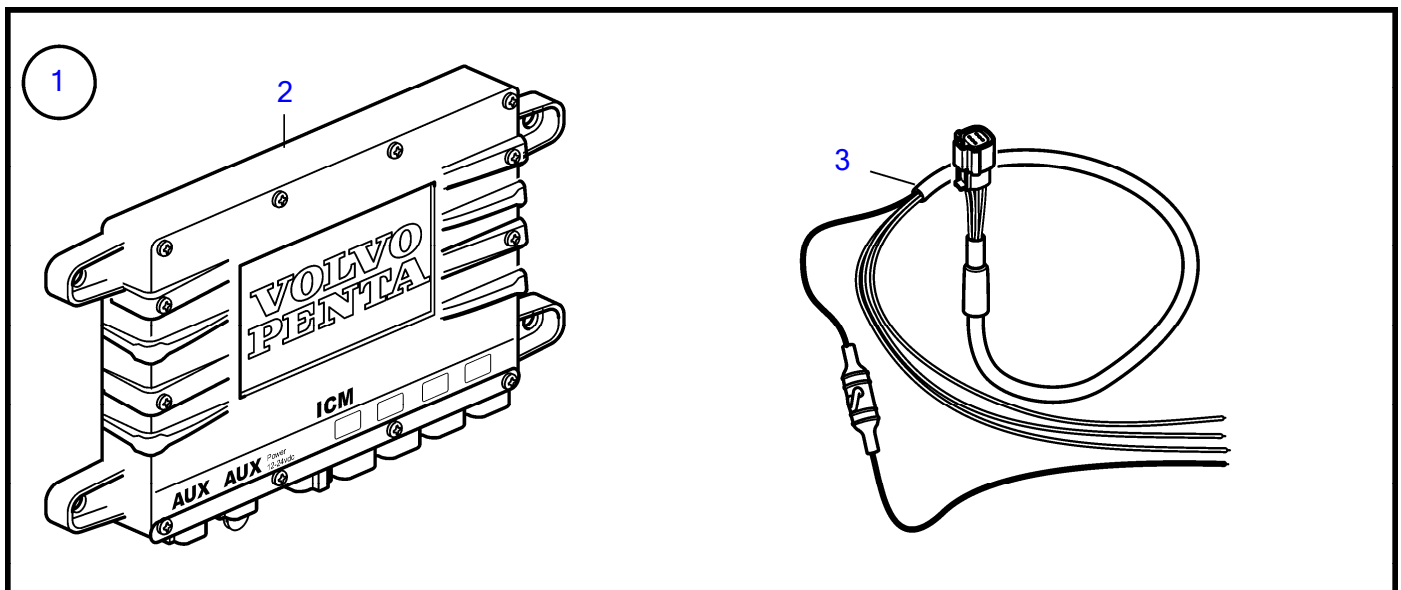
RÉF	No Pièce	QTÉ	DÉSIGNATION	NOTES
1	21349962	1	Pompe	Std, (888154)
	21349964	1	Pompe	Bascul., (888155)
2	889171	1	Tampon	Alt
	3588306	1	Tampon, purge	Alt
3	990205	2	Raccord en x	
4	984377	4	Tampon	
5	889150	1	Flexible	L=0,5m
	889151	1	Flexible	L=2,0m
	889152	1	Flexible	L=4,0m
	889153	1	Flexible	L=4,5m
	889154	1	Flexible	L=5,0m
	889155	1	Flexible	L=5,5m
	889156	1	Flexible	L=6,0m
	889157	1	Flexible	L=6,5m
	889158	1	Flexible	L=7,0m
	889159	1	Flexible	L=7,5m
	889160	1	Flexible	L=8,0m
	889161	1	Flexible	L=8,5m
	889162	1	Flexible	L=9,0m
	889163	1	Flexible	L=9,5m
	889164	1	Flexible	L=10,0m
	889165	1	Flexible	L=10,5m
	889167	1	Flexible	L=11,0m
	(889168)	1	Flexible	Référence hors de gamme, L=11,5m
	889169	1	Flexible	L=12,0m
6		1	• Raccord flexible	
7	961663	2	• Collier serrage	
8		1	• Flexible	
		1	• Flexible retour	
9	984412	2	• Raccord coudé	
10	888202	2	Conduit flexible	
11	21349962	1	Pompe	
12	21384615	1	• Kit service	
13		4	• • Rondelle	
14		4	• • Ecrou	
15		1	• • Clé	
16		1	• • Bague	
17		1	• • Tôle étanchéité	
18		1	• • Ecrou	

D4-225A-F, D4-300A-F



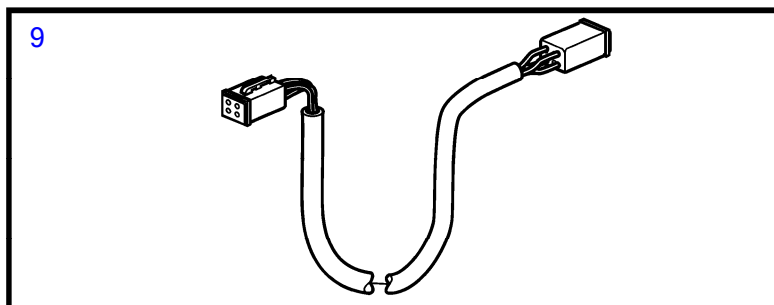
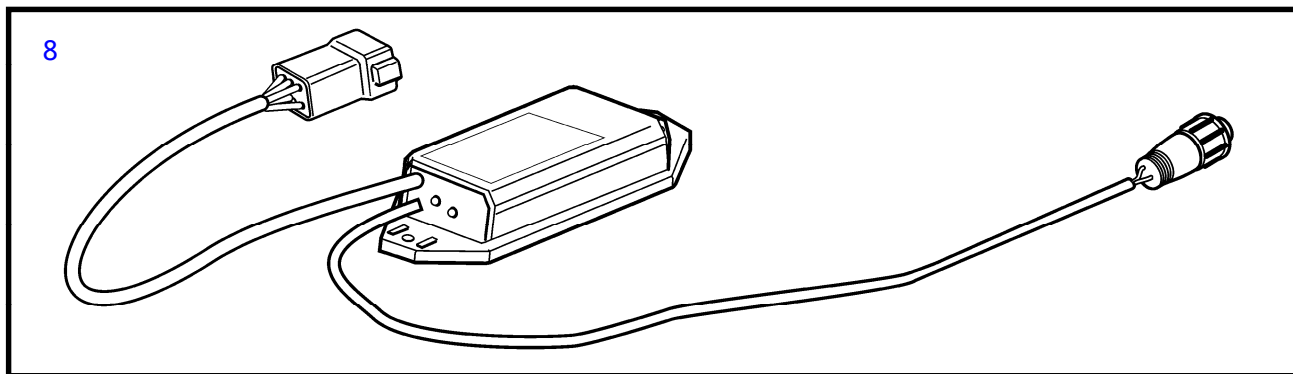
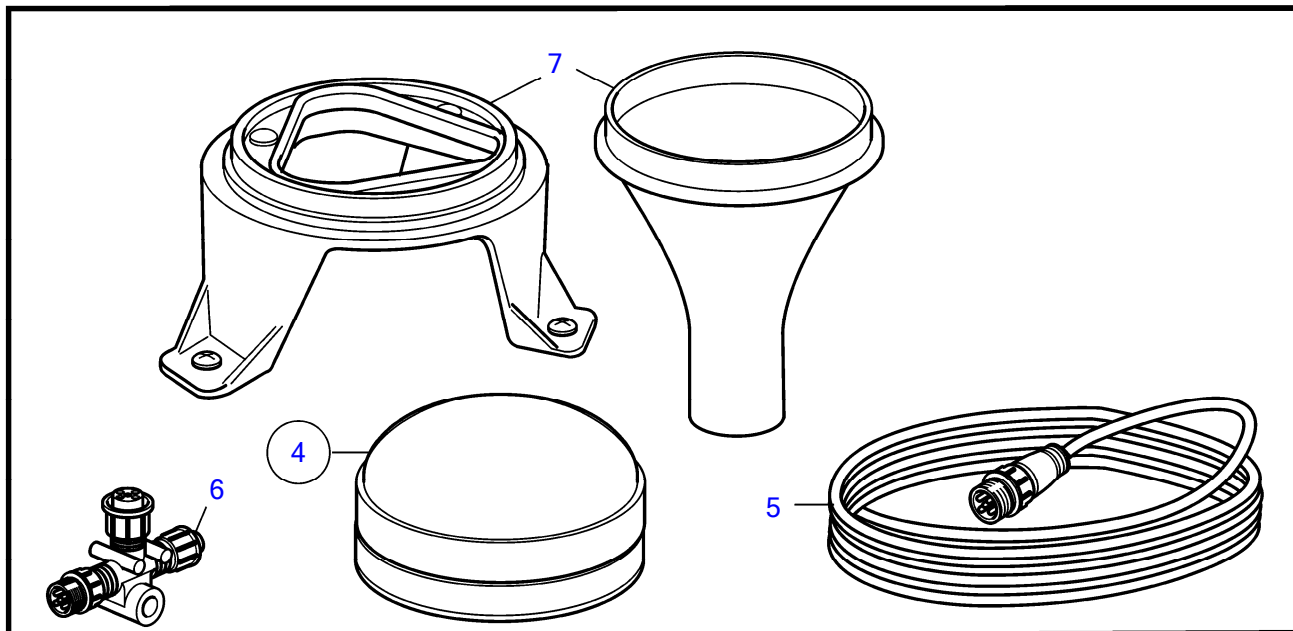
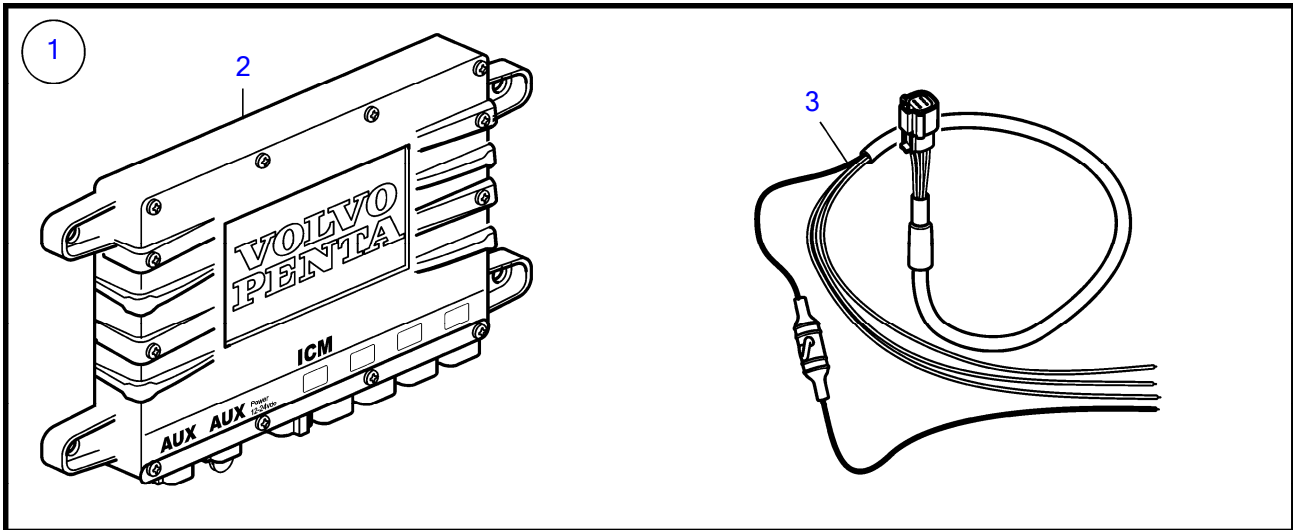
27830

D4-180I-F, D4-225A-F, D4-225I-F, D4-260A-F, D4-260D-F, D4-260I-F, D4-300A-F, D4-300D-F, D4-300I-F



27894

D4-180I-F, D4-225A-F, D4-225I-F, D4-260A-F, D4-260D-F, D4-260I-F, D4-300A-F, D4-300D-F, D4-300I-F

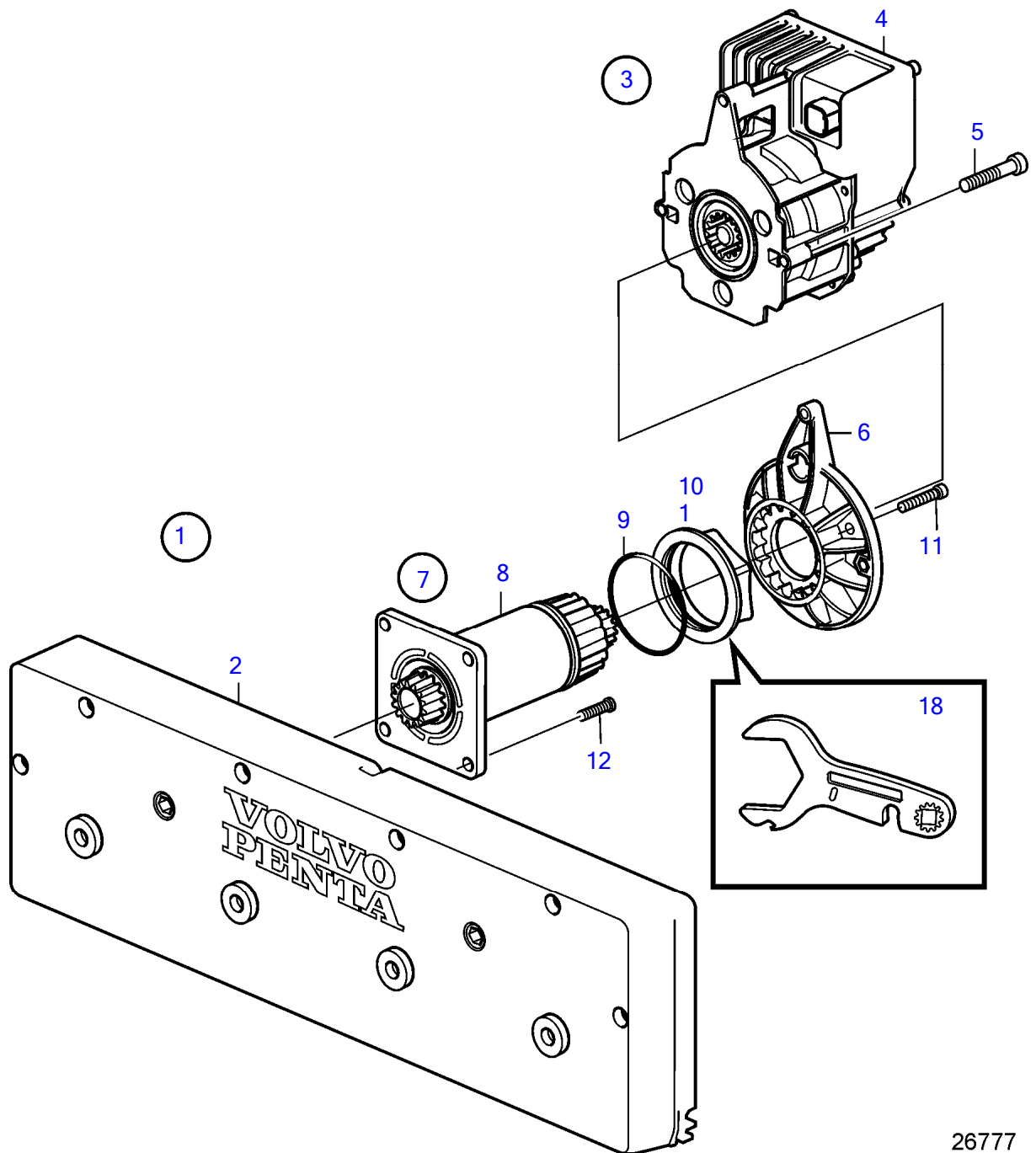
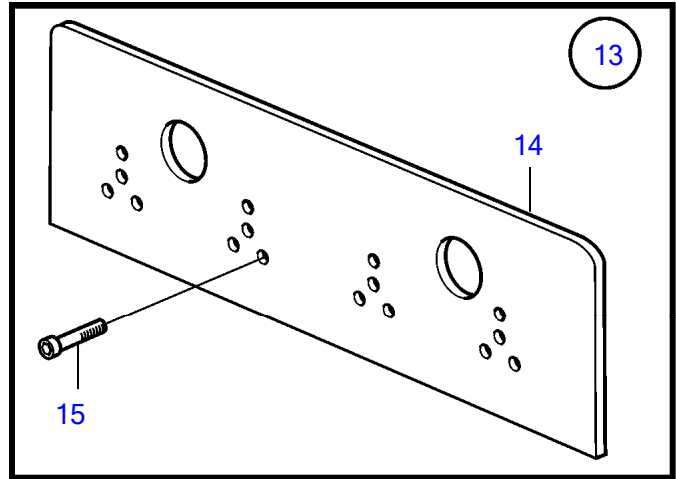
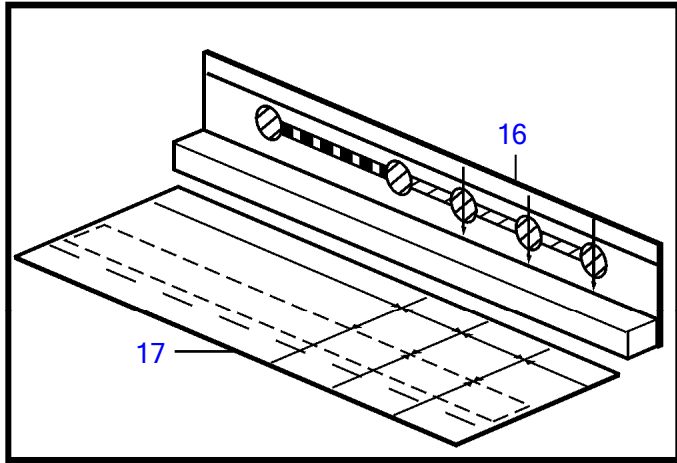


27893

D4-180I-F, D4-225A-F, D4-225I-F, D4-260A-F, D4-260D-F, D4-260I-F, D4-300A-F, D4-300D-F, D4-300I-F

RÉF	No Pièce	QTÉ	DÉSIGNATION	NOTES
1	21875631	1	Lot	AUTO
2	(21888395)	1	• Unité de commande	Référence hors de gamme
3	21888965	1	• Câble d'alimentation	
4	(22079532)	1	Récepteur gps	Référence hors de gamme, www.garmin.com (support)
5	21812194	1	• Cable	
6	21812195	1	• Raccord	
7	(22079542)	1	• Kit montage	Référence hors de gamme, www.garmin.com (support)
8	3889758	1	Convertisseur	
9	21875632	1	Faisceau de cables	L=4000mm

D4-180I-F, D4-225A-F, D4-225I-F, D4-260A-F, D4-260D-F, D4-260I-F, D4-300A-F, D4-300D-F, D4-300I-F

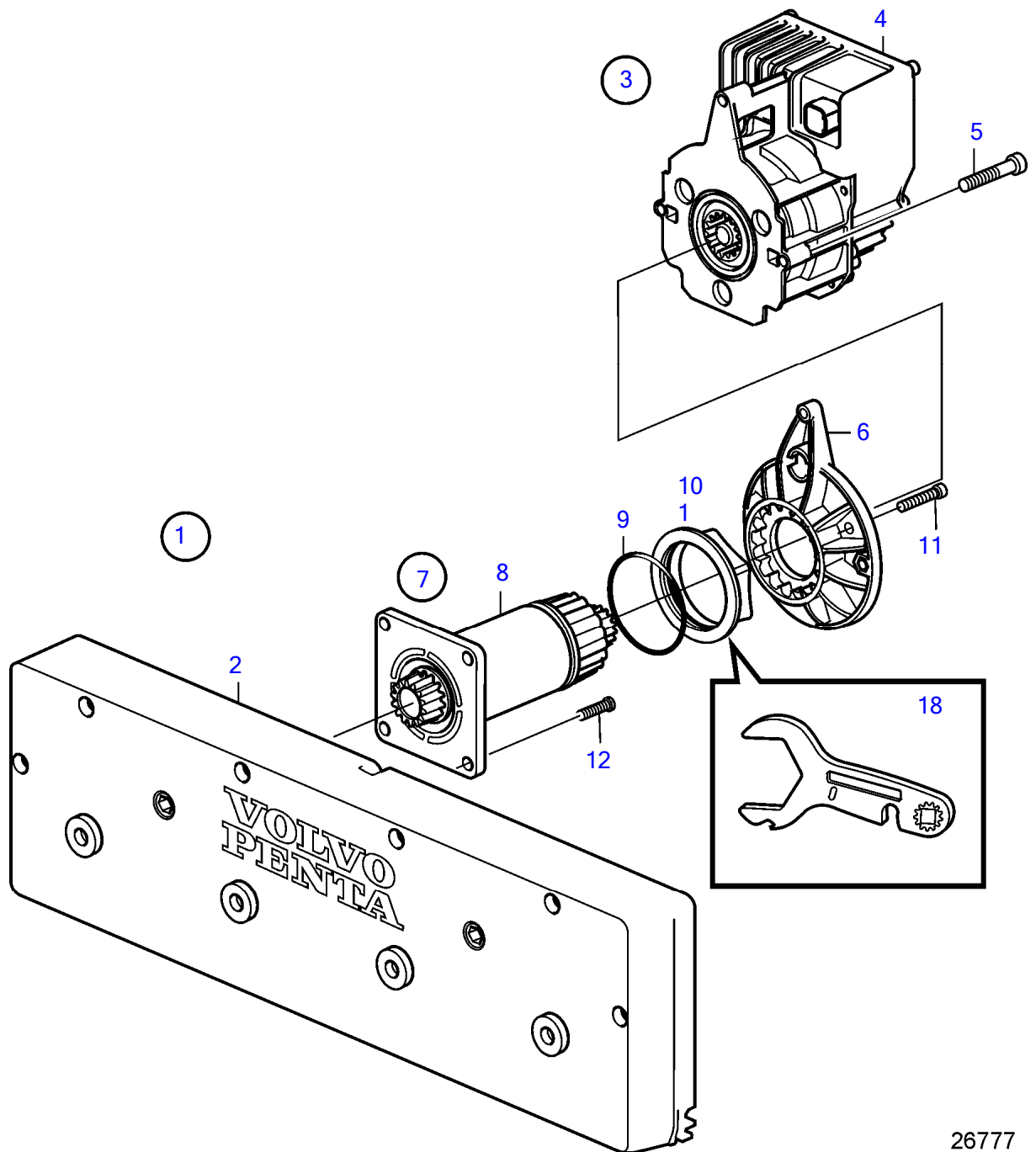
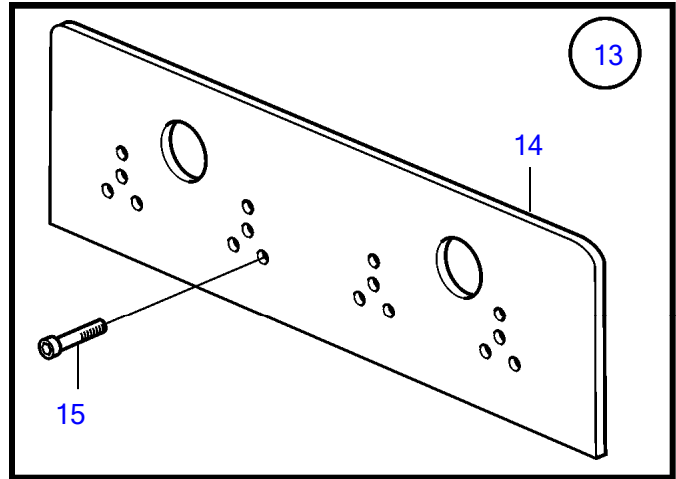
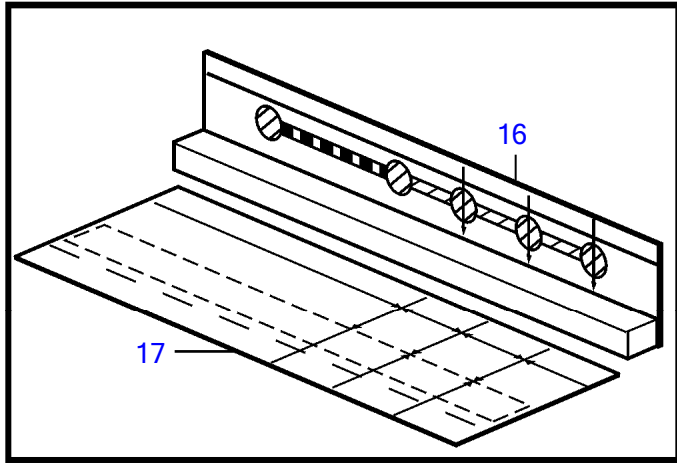


26777

D4-180I-F, D4-225A-F, D4-225I-F, D4-260A-F, D4-260D-F, D4-260I-F, D4-300A-F, D4-300D-F, D4-300I-F

RÉF	No Pièce	QTÉ	DÉSIGNATION	NOTES
1		1	Lot	
2	21947167	1	• Lot	
		1	• • Plaque de centrage	
3	21948237	2	Lot	
4	(21875630)	1	• Unité servo	Référence hors de gamme
5	997677	3	• Vis à six pans creux	
6	21888972	2	• Plateau entraineur	
7	21888969	1	Kit d'essieu moteur	
8		1	• Arbre	
9	22088469	1	• Joint torique	
10	21890405	1	• Écrou à bride	
11	21890471	3	• Vis à 6 pans creux	
12	21955937	4	• Vis à 6 pans creux	
13	21889195	1	Lot	
14		1	• Plaque-guide	
15	996642	10	• Vis à six pans creux	
16	21970434	1	Gabarit perçage	
17	21970436	1	Support	
18	21888526	1	Clé à vis	

D4-180I-F, D4-225A-F, D4-225I-F, D4-260A-F, D4-260D-F, D4-260I-F, D4-300A-F, D4-300D-F, D4-300I-F



26777

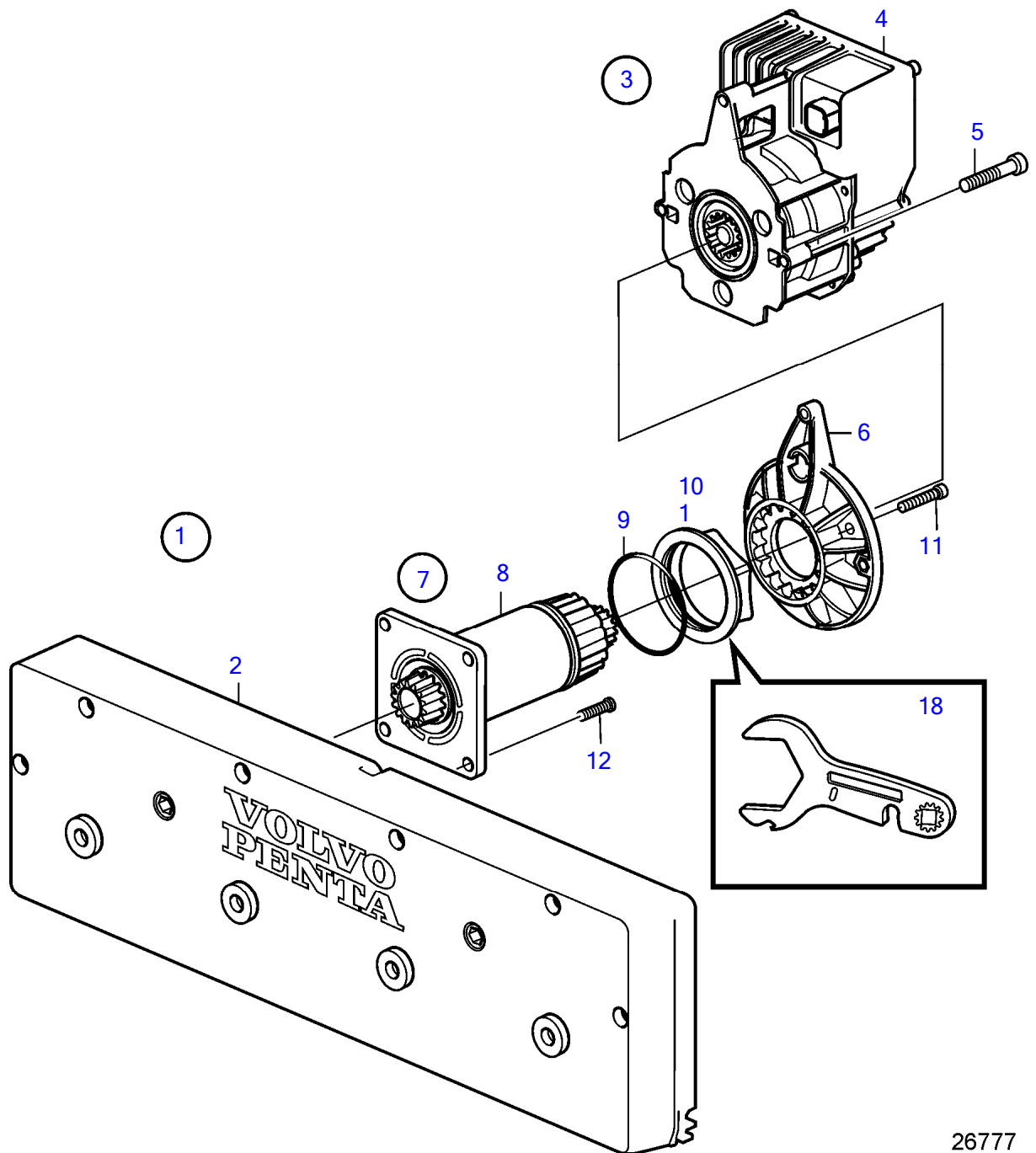
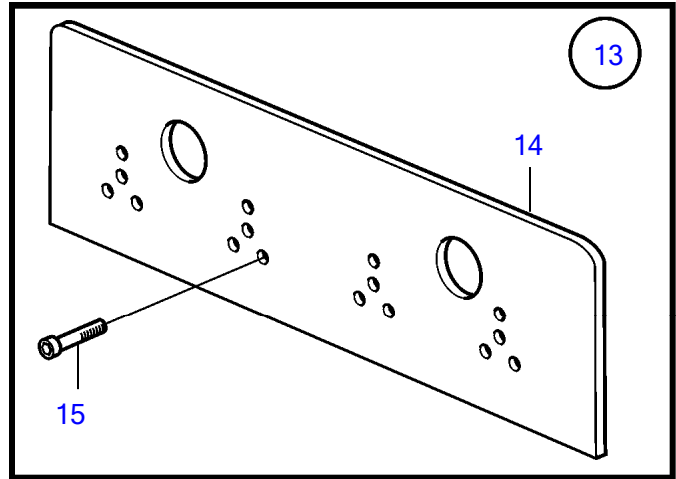
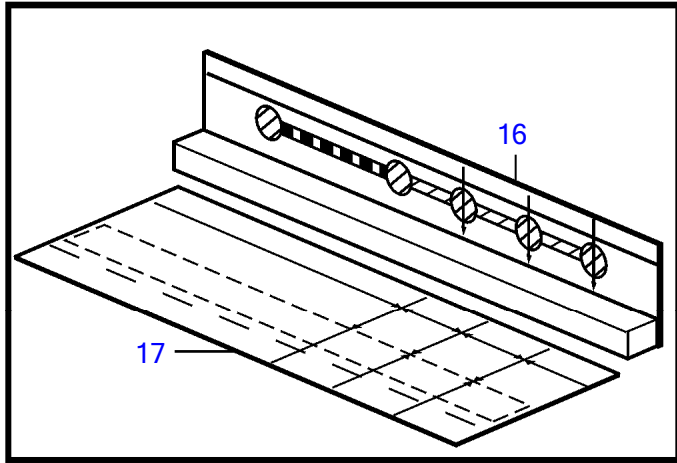
D4-180I-F, D4-225A-F, D4-225I-F, D4-260A-F, D4-260D-F, D4-260I-F, D4-300A-F, D4-300D-F, D4-300I-F

RÉF	No Pièce	QTÉ	DÉSIGNATION	NOTES
1		1	Lot	
2	21947169	1	• Lot	
		1	• • Plaque de centrage	
3	21948237	2	Lot	
4	(21875630)	1	• Unité servo	Référence hors de gamme
5	997677	3	• Vis à six pans creux	
6	21888972	2	• Plateau entraineur	
7	21888969	1	Kit d'essieu moteur	
8		1	• Arbre	
9	22088469	1	• Joint torique	
10	21890405	1	• Écrou à bride	
11	21890471	3	• Vis à 6 pans creux	
12	21955937	4	• Vis à 6 pans creux	
13	21889197	1	Lot	
14		1	• Plaque-guide	
15	996642	14	• Vis à six pans creux	
16	21970434	1	Gabarit perçage	
17	21970436	1	Support	
18	21888526	1	Clé à vis	

D4-180I-F, D4-225A-F, D4-225I-F, D4-260A-F, D4-260D-F, D4-260I-F, D4-300A-F, D4-300D-F, D4-300I-F

RÉF	No Pièce	QTÉ	DÉSIGNATION	NOTES
1		1	Lot	
2	21947168	1	• Lot	
		1	• • Plaque de centrage	
3	21948237	2	Lot	
4	(21875630)	1	• Unité servo	Référence hors de gamme
5	997677	3	• Vis à six pans creux	
6	21888972	2	• Plateau entraineur	
7	21888969	1	Kit d'essieu moteur	
8		1	• Arbre	
9	22088469	1	• Joint torique	
10	21890405	1	• Écrou à bride	
11	21890471	3	• Vis à 6 pans creux	
12	21955937	4	• Vis à 6 pans creux	
13	21889196	1	Lot	
14		1	• Plaque-guide	
15	996642	12	• Vis à six pans creux	
16	21970434	1	Gabarit perçage	
17	21970436	1	Support	
18	21888526	1	Clé à vis	

D4-180I-F, D4-225A-F, D4-225I-F, D4-260A-F, D4-260D-F, D4-260I-F, D4-300A-F, D4-300D-F, D4-300I-F

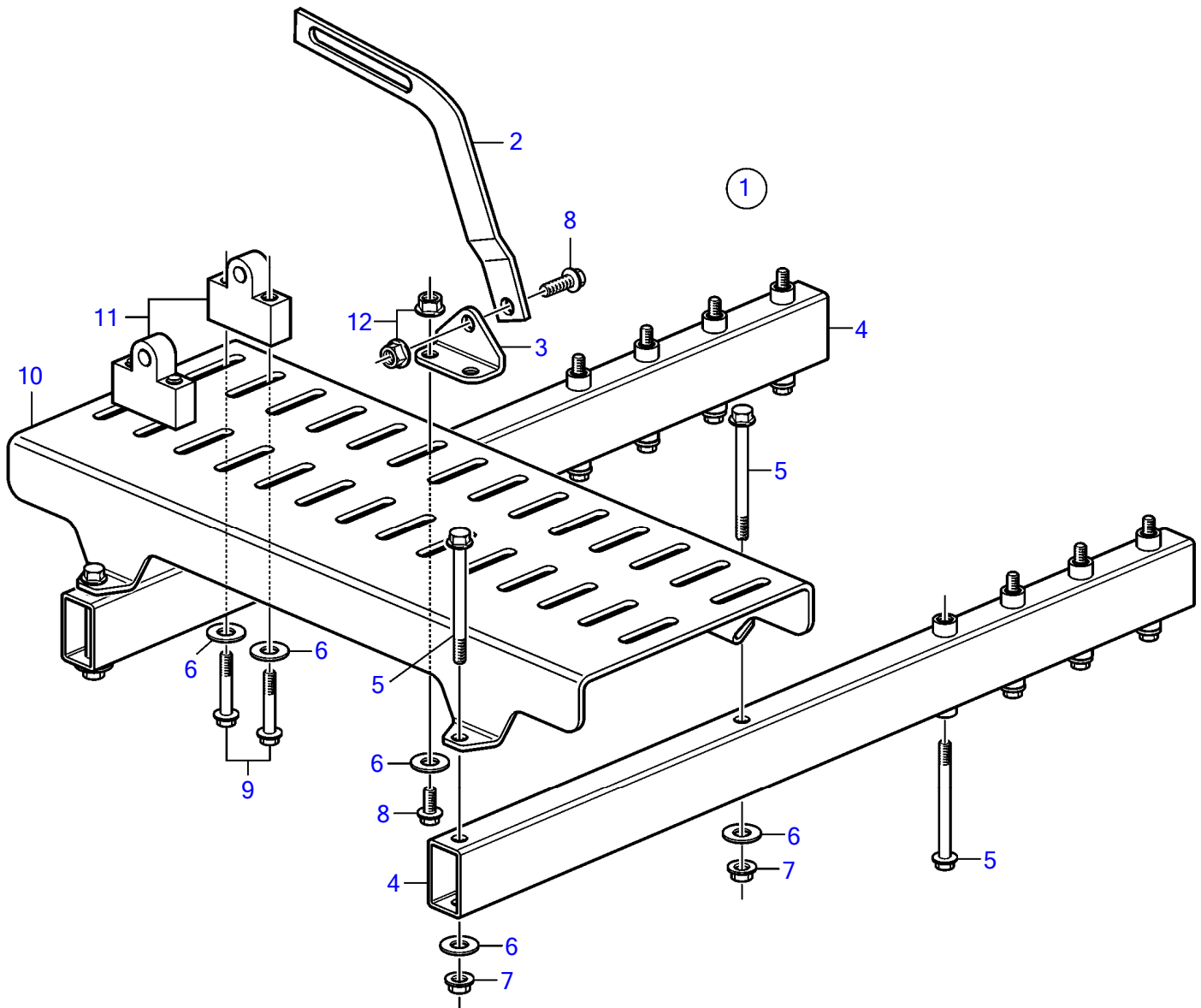


26777

D4-180I-F, D4-225A-F, D4-225I-F, D4-260A-F, D4-260D-F, D4-260I-F, D4-300A-F, D4-300D-F, D4-300I-F

RÉF	No Pièce	QTÉ	DÉSIGNATION	NOTES
1		1	Lot	
2	21947166	1	• Lot	
		1	• • Plaque de centrage	
3	21948237	2	Lot	
4	(21875630)	1	• Unité servo	Référence hors de gamme
5	997677	3	• Vis à six pans creux	
6	21888972	2	• Plateau entraineur	
7	21888969	1	Kit d'essieu moteur	
8		1	• Arbre	
9	22088469	1	• Joint torique	
10	21890405	1	• Écrou à bride	
11	21890471	3	• Vis à 6 pans creux	
12	21955937	4	• Vis à 6 pans creux	
13	21889194	1	Lot	
14		1	• Plaque-guide	
15	996642	8	• Vis à six pans creux	
16	21970434	1	Gabarit percage	
17	21970436	1	Support	
18	21888526	1	Clé à vis	

D4-180I-F, D4-225A-F, D4-225I-F, D4-260A-F, D4-260D-F, D4-260I-F, D4-300A-F, D4-300D-F, D4-300I-F

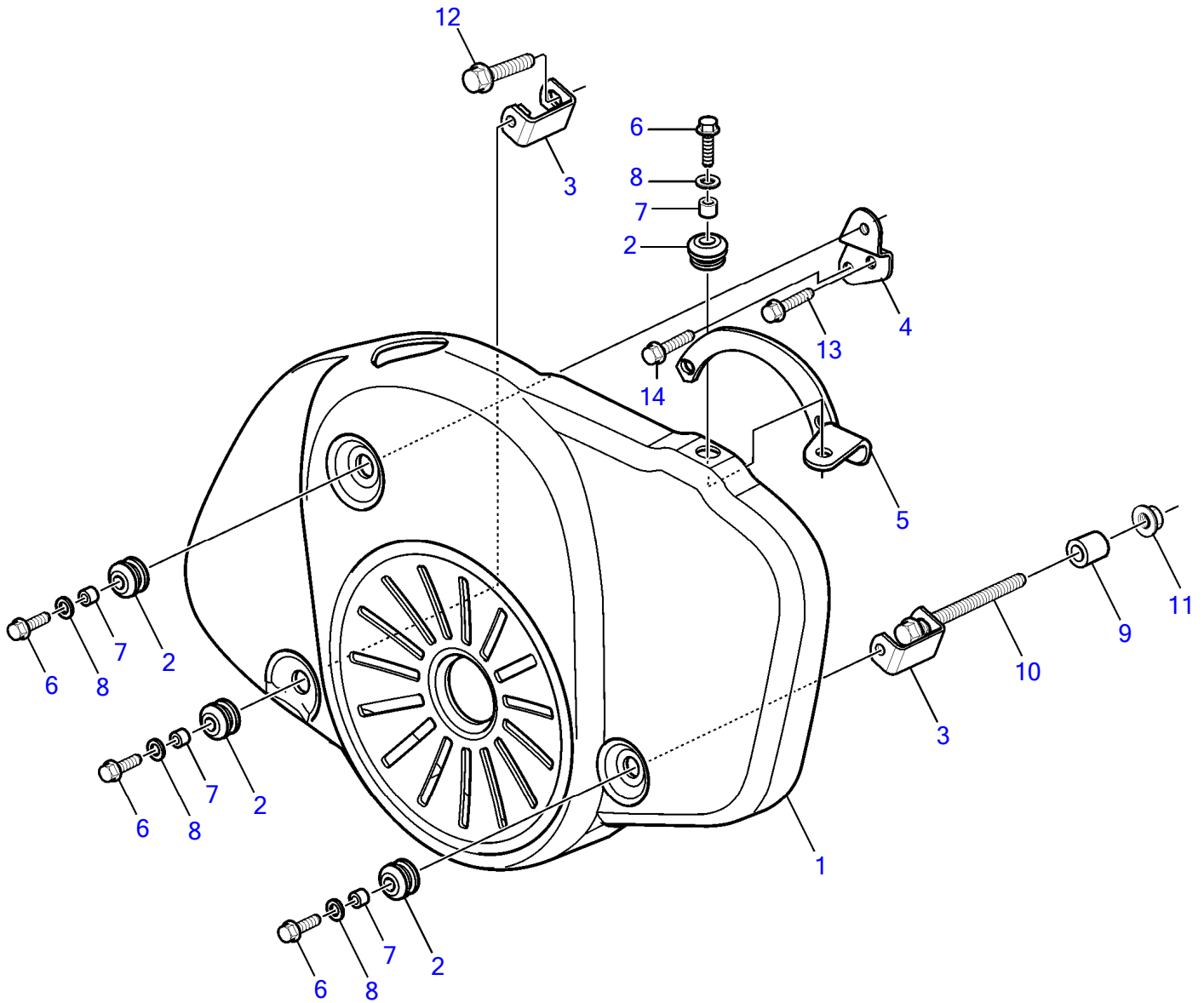


21426

D4-180I-F, D4-225A-F, D4-225I-F, D4-260A-F, D4-260D-F, D4-260I-F, D4-300A-F, D4-300D-F, D4-300I-F

RÉF	No Pièce	QTÉ	DÉSIGNATION
1	3584501	1	Console universelle
2	845021	2	• Bride serrage
3	858177	4	• Console
4	3807983	2	• Console
5	965182	12	• Vis à embase
6	948880	10	• Rondelle
7	948645	4	• Contre-écrou à bride
8	946173	6	• Vis à embase
9	947760	4	• Vis à embase
10	3807984	1	• Console
11	3808661	2	• Support
12	945408	6	• Écrou à bride

D4-180I-F, D4-225A-F, D4-225I-F, D4-260I-F, D4-300I-F



25511

D4-180I-F, D4-225A-F, D4-225I-F, D4-260I-F, D4-300I-F

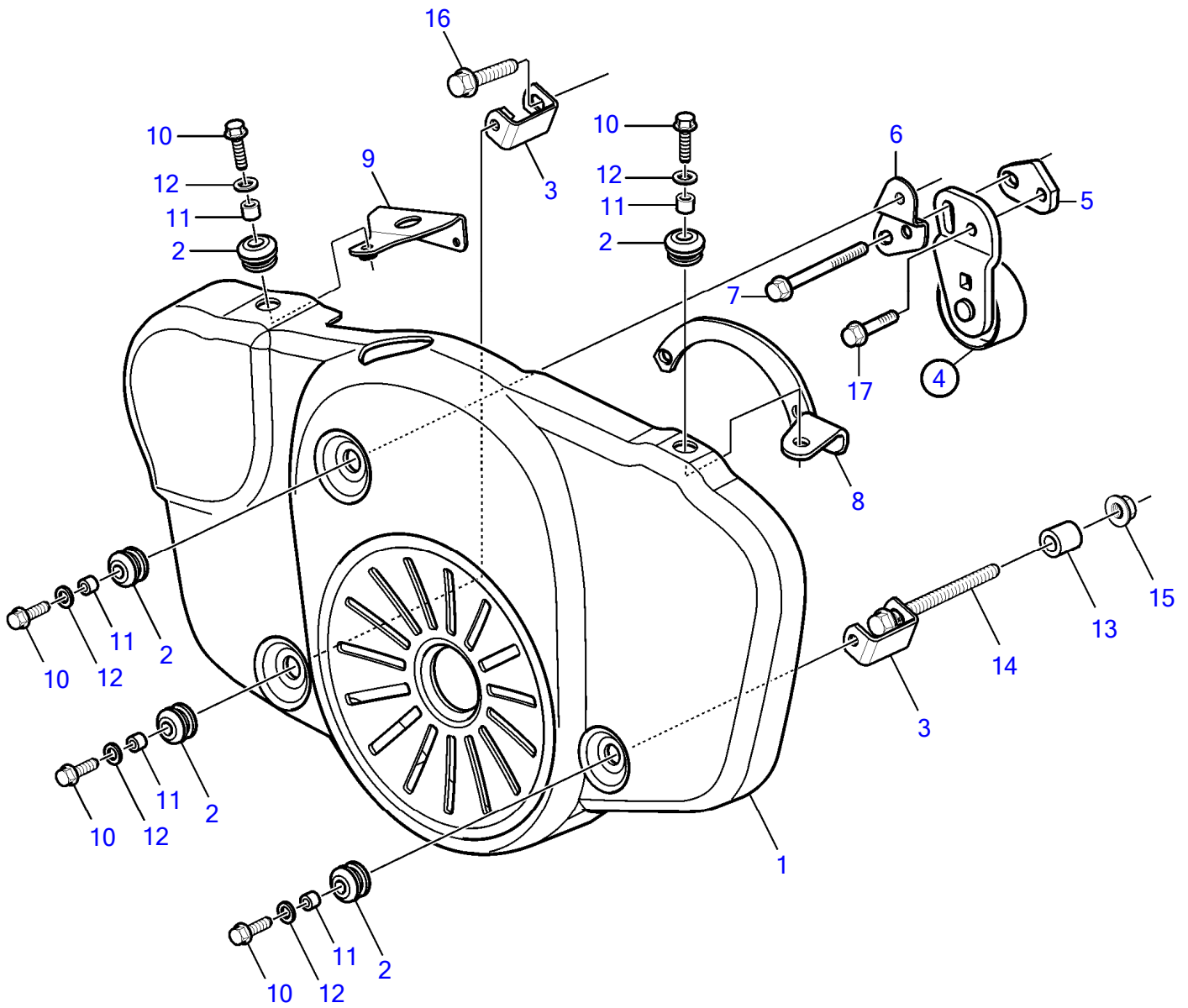
RÉF	No Pièce	QTÉ	DÉSIGNATION
1	21262732	1	Garde-courroie
2	673989	4	• Passe-cable
3	3588731	2	Console
4	3588732	1	Console
5	21368512	1	Console
6	946730	4	Vis à tête hexagonal
7	3830336	4	Entretoise
8	941670	4	Rondelle
9	1678297	1	Douille entretoise
10	979935	1	Vis à embase
11	971096	1	Écrou à bride
12	979935	1	Vis à embase
13	965186	1	Vis à embase
14	965190	1	Vis à embase

47704400-90-37271

25511

Upd:2014-12-22

D4-260A-F, D4-260D-F, D4-300A-F, D4-300D-F



26335

D4-260A-F, D4-260D-F, D4-300A-F, D4-300D-F

RÉF	No Pièce	QTÉ	DÉSIGNATION	NOTES
1	21262733	1	Garde-courroie	SOLAS
2	673989	5	• Passe-cable	
3	3588731	2	Console	
4	21344508	1	Tendeur de courroie	
5	965190	1	• Vis à embase	
6		1	• Console	
7		1	• Disque entretoise	
8	21368512	1	Console	
9	21195415	1	Console	
10	963567	5	Vis à tête hexagonal	
11	3830336	5	Entretoise	
12	941670	5	Rondelle	
13	1678297	1	Douille entretoise	
14	979935	1	Vis à embase	L=160mm
15	971096	1	Écrou à bride	
16	978447	1	Vis à embase	
17	965186	1	Vis à embase	

D4-180I-F, D4-225A-F, D4-225I-F, D4-260A-F, D4-260D-F, D4-260I-F, D4-300A-F, D4-300I-F

RÉF	No Pièce	QTÉ	DÉSIGNATION	Voir	NOTES
1	21371112	1	Kit joints		
	21165389	1	• Joint		
	947622	2	• Joint		
	861700	4	• Joint soupape		
			• Installation Instruction 7738839	7738839-EN	Echange du joint d'étanchéité pour queue
1	964106	1	• Joint		
	976039	1	• Joint torique		Référence hors de gamme
	947776	1	• Joint torique		
	975309	1	• Joint torique		
	969011	7	• Joint		
	11994	12	• Joint		
	3583078	4	• Joint torique		
	3583336	1	• Joint		
	3582725	1	• Joint		
	3588435	1	• Kit joints		
	3588436	1	• Kit joints		
	1161370	1	• Colle		
	1161059	1	• Pâte joint		
	1161771	1	• Pâte joint		
	3588434	1	Kit joints, renovation		
	976025	1	• Joint torique		
	3582748	1	• Bague étanchéité		
	3586960	1	• Kit joints étanchéité		
	1526474	2	• Joint torique		
	469846	1	• Bague étanchéité		
	949659	1	• Joint torique		
	948888	1	• Joint torique		
	8631580	1	• Joint torique		
	3583647	8	• Joint torique		
	3583831	1	• Joint torique		
	3583832	1	• Joint torique		
	3818912	1	• Joint		
	945512	2	• Joint torique		
	1544710	1	• Bague étanchéité		
	3838406	4	• Joint torique		
	3583634	1	• Joint		
	1161370	1	• Colle		
	1161771	1	• Pâte joint		
	3588435	1	Kit joints, turbo		
	21452196	1	• Joint		
	947627	2	• Joint		
	11994	2	• Joint		
	420641	1	• Joint plan		
	860105	1	• Joint		
	949841	1	• Joint torique		
	(949971)	1	• Joint torique		Référence hors de gamme
	3588436	1	Kit joints, échangeur de température		
	949722	2	• Joint torique		
	969415	1	• Joint torique		
	976041	1	• Joint torique		
	976051	1	• Joint torique		
	3588437	1	Lot, kit d'indicateur de temp		
		1	• Thermostat		
	3583831	1	• Joint torique		
	3583832	1	• Joint torique		
	3588438	1	Lot, eau de refroidissement		
	8149182	1	• Thermostat		
	945512	2	• Joint torique		
	1544710	1	• Bague étanchéité		
	3588474	1	Lot, liquide refroidissement		
		1	• Arbre		

47704400

-99-37279

Upd:2014-12-22

D4-180I-F, D4-225A-F, D4-225I-F, D4-260A-F, D4-260D-F, D4-260I-F, D4-300A-F, D4-300D-F, D4-300I-F

Plus d'informations sur www.dbmoteurs.fr
VOLVO
PENTA

D4-180I-F, D4-225A-F, D4-225I-F, D4-260A-F, D4-260D-F, D4-260I-F, D4-300A-F, D4-300I-F

RÉF	No Pièce	QTÉ	DÉSIGNATION	Voir	NOTES
	3582673	1	• Bague étanchéité		
	3583673	1	• Vis		
	3818912	1	• Joint		
	21495818	1	Kit reparation		
	(21422638)	2	• Roulement billes		Référence hors de gamme
	914451	2	• Circlip		
	21422634	1	• Arbre		
	21422642	1	• Circlip		
		1	• Poulie		
	21418999	1	Lot, arbre, pompe à eau de mer		
	181648	2	• Roulement billes		
	888386	1	• Clé		
		1	• Arbre		
	3583609	1	• Étanchéité		
	888388	1	• Rondelle		
	809444	1	• Anneau verrouillage		
	807589	1	• Rondelle usure		
	3583612	1	• Came		
	3583614	1	• Joint torique		
	3583605	1	• Vis à tête hexagonal		
	21422648	1	Kit reparation, pompe a eau de mer		
		1	• Gaine extérieure		
	809444	1	• Anneau verrouillage		Référence hors de gamme
	3583988	1	• Rondelle		
	(21379134)	1	• Bague étanchéité		Référence hors de gamme
	21346724	1	• Vis à tête hexagonal		
	3588475	1	Kit impulseur, pompe a eau de mer		Pour pompe à eau de mer 3584062
		1	• Roue aubes		
	804781	1	• Rondelle étanchéité		
	3583604	2	• Vis à tête hexagonal		
	3583611	1	• Joint torique		
	21422647	1	Kit impulseur, pompe a eau de mer		Pour pompe à eau de mer 21419374
		1	• Roue aubes		
	3581618	1	• Joint torique		
	3862178	1	• Graisse		
	3818868	1	Kit service		
	3808091	1	• Raccord tuyau		
	3808092	1	• Raccord tuyau		
	3808093	1	• Flexible		
	961672	2	• Collier serrage		
	1161370	1	• Colle		50ml
	21704968	1	Kit service		
			• bulletin P-26-6-6	P-26-6-6-EN	Nouveaux kits d'entretien pour les pompes à eau de mer
1	3588475	1	• Kit impulseur		
	3582732	1	• Filtre huile		
	21632901	1	• Filtre huile		
	3583443	1	• Filtre		
			• bulletin P-23-3-5	P-23-3-5-EN	Absence de joint intérieur pour le filtre à carburant
1	21702999	1	• Cartouche		
	3584145	1	• Cartouche		
	22383875	1	Kit service		SN2004033317-
			• bulletin P-26-6-6	P-26-6-6-EN	Nouveaux kits d'entretien pour les pompes à eau de mer
1	21951356	1	• Kit impulseur		
	21718912	1	• Filtre		
	3584145	1	• Cartouche		
	21702999	1	• Cartouche		
	22030852	1	• Filtre huile		
	22030848	1	• Filtre huile		

47704400

-99-37279

Upd:2014-12-22

D4-180I-F, D4-225A-F, D4-225I-F, D4-260A-F, D4-260D-F, D4-260I-F, D4-300A-F, D4-300D-F, D4-300I-F

Plus d'informations sur www.dbmoteurs.fr

D4-180I-F, D4-225A-F, D4-225I-F, D4-260A-F, D4-260D-F, D4-260I-F, D4-300A-F, D4-300I-F

RÉF	No Pièce	QTÉ	DÉSIGNATION	Voir	NOTES
	(3819656)	1	Kit de bord		Référence hors de gamme
			• bulletin P-02-1-9	P-02-1-9-EN	Kits on-bords, D4 and D6 series
1	3588475	1	• Kit impulseur		
	21405494	1	• Ceinture		
	3583696	1	• Tampon		
	21407028	1	• Courroie striée		
	11994	10	• Joint		
	969011	5	• Joint		
	3583122	5	• Ressort verrouillage		
	994564	2	• Collier serrage		
	994557	2	• Collier serrage		
	948211	10	• Serre-câble		
	858283	1	• Ruban		
	858631	1	• Sac		
	858284	1	• Caisse		

DÉSIGNATION	Voir	NOTES
Long block, échange	37172	D4-180I-F, D4-225A-F, D4-225I-F, D4-260A-F, D4-260D-F, D4-260I-F
Long block, échange	37173	D4-300A-F, D4-300D-F, D4-300I-F
Culasse, échange	37214	D4-180I-F, D4-225A-F, D4-225I-F, D4-260A-F, D4-260D-F, D4-260I-F
Culasse, échange	37218	D4-300A-F, D4-300D-F, D4-300I-F
Bloc-cylindres et carter de volant moteur	37219	D4-180I-F, D4-225A-F, D4-225I-F, D4-260A-F, D4-260D-F, D4-260I-F, D4-300A-F, D4-300D-F, D4-300I-F
Arbre à cames et chaîne d'arbre à cames	37288	D4-180I-F, D4-225A-F, D4-225I-F, D4-260A-F, D4-260D-F, D4-260I-F, D4-300A-F, D4-300D-F, D4-300I-F
Embiellage	37207	D4-180I-F, D4-225A-F, D4-225I-F, D4-260A-F, D4-260D-F, D4-260I-F
Robinet de reniflard du carter moteur, SOLAS	21430	D4-180I-F, D4-260A-F, D4-260D-F, D4-260I-F
Embiellage	37206	D4-300A-F, D4-300D-F, D4-300I-F
Arbre d'équilibrage	37223	D4-180I-F, D4-225A-F, D4-225I-F, D4-260A-F, D4-260D-F, D4-260I-F, D4-300A-F, D4-300D-F, D4-300I-F
Suspension de moteur	37224	D4-180I-F, D4-225I-F, D4-260D-F, D4-260I-F, D4-300D-F, D4-300I-F
Suspension de moteur	37225	D4-225A-F, D4-260A-F, D4-260D-F, D4-300A-F, D4-300D-F
Capot de protection	37226	D4-180I-F, D4-225A-F, D4-225I-F, D4-260A-F, D4-260D-F, D4-260I-F, D4-300A-F, D4-300D-F, D4-300I-F

DÉSIGNATION	Voir	NOTES
Systeme d'alimentation	37236	D4-180I-F, D4-225A-F, D4-225I-F, D4-260A-F, D4-260D-F, D4-260I-F
Systeme d'alimentation	37237	D4-300A-F, D4-300D-F, D4-300I-F
Pompe d'alimentation	37238	D4-180I-F, D4-225A-F, D4-225I-F, D4-260A-F, D4-260D-F, D4-260I-F, D4-300A-F, D4-300D-F, D4-300I-F
Filtre a carburant	7427	D4-180I-F, D4-225A-F, D4-225I-F, D4-260A-F, D4-260D-F, D4-260I-F, D4-300A-F, D4-300D-F, D4-300I-F
Filtre á carburant et séparateur d'eau	7783	D4-180I-F, D4-225A-F, D4-225I-F, D4-260A-F, D4-260D-F, D4-260I-F, D4-300A-F, D4-300D-F, D4-300I-F
Filtre á carburant et séparateur d'eau	9024	D4-180I-F, D4-225A-F, D4-225I-F, D4-260A-F, D4-260D-F, D4-260I-F, D4-300A-F, D4-300D-F, D4-300I-F
Filtre á carburant et séparateur d'eau	292	D4-180I-F, D4-225A-F, D4-225I-F, D4-260A-F, D4-260D-F, D4-260I-F, D4-300A-F, D4-300D-F, D4-300I-F
Filtre á carburant et séparateur d'eau, homologation RINA	293	D4-180I-F, D4-225A-F, D4-225I-F, D4-260A-F, D4-260D-F, D4-260I-F, D4-300A-F, D4-300D-F, D4-300I-F
Filtre á carburant et séparateur d'eau, homologation RINA	37059	D4-180I-F, D4-225A-F, D4-225I-F, D4-260A-F, D4-260D-F, D4-260I-F, D4-300A-F, D4-300D-F, D4-300I-F

DÉSIGNATION	Voir	NOTES
Turbo, collecteurs d'admission et tuyau échappement	37246	D4-180I-F, D4-225A-F, D4-225I-F
Turbo, collecteurs d'admission et tuyau échappement	37249	D4-260A-F, D4-260D-F, D4-260I-F
Turbo, collecteurs d'admission et tuyau échappement	37250	D4-300A-F, D4-300D-F, D4-300I-F
Kit de tuyau d'échappement, INB	37190	D4-180I-F, D4-225I-F, D4-260I-F, D4-300I-F
Kit de tube de montée d'échappement, in-bord	37194	D4-180I-F, D4-225I-F, D4-260I-F, D4-300I-F
Kit de tube de montée d'échappement, AQ	37195	D4-225A-F, D4-260A-F, D4-300A-F
Kit de tuyau d'échappement, AQ	37191	D4-225A-F, D4-260A-F, D4-300A-F
Compresseur	37251	D4-260A-F, D4-260D-F
Kit rehausseur d'échappement, IPS	37192	D4-260D-F, D4-300D-F
Kit de tuyau d'échappement pour IPS	37189	D4-260D-F, D4-300D-F
Compresseur	37252	D4-300A-F, D4-300D-F
Filtre à air pour compresseur	37245	D4-225A-F, D4-260A-F, D4-260D-F, D4-300A-F, D4-300D-F
Filtre à air	37244	D4-180I-F, D4-225I-F, D4-260D-F, D4-300I-F
Aeration de carter moteur	37255	D4-180I-F, D4-225A-F, D4-225I-F, D4-260A-F, D4-260D-F, D4-260I-F, D4-300A-F, D4-300D-F, D4-300I-F

DÉSIGNATION	Voir	NOTES
Échangeur de chaleur et vase d'expansion	37256	D4-180I-F, D4-225A-F, D4-225I-F, D4-260A-F, D4-260D-F, D4-260I-F, D4-300A-F, D4-300D-F, D4-300I-F
Echangeur de température, pièces	35207	D4-180I-F, D4-225A-F, D4-225I-F, D4-260A-F, D4-260D-F, D4-260I-F, D4-300A-F, D4-300D-F, D4-300I-F
Rear Bracket for External Keel Cooling	38570	D4-180I-F, D4-225I-F, D4-260I-F, D4-300I-F
Keel cooling	38572	D4-180I-F, D4-225I-F, D4-260I-F, D4-300I-F
Oil cooler for engine with keel cooling	38573	D4-180I-F, D4-225I-F, D4-260I-F, D4-300I-F
Dry exhaust pipe For External Keel Cooling	38576	D4-180I-F, D4-225I-F, D4-260I-F, D4-300I-F
External Keel cooling	38575	D4-225A-F, D4-260A-F, D4-300A-F
Pompe à eau	37258	D4-180I-F, D4-225A-F, D4-225I-F, D4-260A-F, D4-260D-F, D4-260I-F, D4-300A-F, D4-300D-F, D4-300I-F
Boîtier de thermostat	6662	D4-180I-F, D4-225A-F, D4-225I-F, D4-260A-F, D4-260D-F, D4-260I-F, D4-300A-F, D4-300D-F, D4-300I-F
Refroidisseur de suralimentation	35004	D4-180I-F, D4-225A-F, D4-225I-F, D4-260A-F, D4-260D-F, D4-260I-F
Refroidisseur de suralimentation	35005	D4-300A-F, D4-300D-F, D4-300I-F
Pompe eau de mer et durites, In-board	37260	D4-180I-F, D4-225I-F
Pompe eau de mer et filtre eau de mer pour moteur avec transmission	37262	D4-225A-F, D4-260A-F, D4-260D-F, D4-300A-F, D4-300D-F
Pompe à eau de mer, pièces	37356	D4-180I-F, D4-225I-F, D4-260I-F, D4-300I-F
Pompe à eau de mer, pièces	37357	D4-225A-F, D4-260A-F, D4-260D-F, D4-300A-F, D4-300D-F
Kit de vase d'expansion auxiliaire	37787	D4-180I-F, D4-225A-F, D4-225I-F, D4-260A-F, D4-260D-F, D4-260I-F, D4-300A-F, D4-300D-F, D4-300I-F
Prise d'eau de refroidissement	7127	D4-180I-F, D4-225A-F, D4-225I-F, D4-260A-F, D4-260D-F, D4-260I-F, D4-300A-F, D4-300D-F, D4-300I-F
Tuyau de purge	36480	D4-180I-F, D4-225A-F, D4-225I-F, D4-260A-F, D4-260D-F, D4-260I-F, D4-300A-F, D4-300D-F, D4-300I-F
Sortie d'eau chaude	7124	D4-180I-F, D4-225A-F, D4-225I-F, D4-260A-F, D4-260D-F, D4-260I-F, D4-300A-F, D4-300D-F, D4-300I-F

DÉSIGNATION	Voir	NOTES
Joystick EVC-C	21382	D4-180I-F, D4-225A-F, D4-225I-F, D4-260A-F, D4-260D-F, D4-260I-F, D4-300A-F, D4-300D-F, D4-300I-F
Commande électronique pour installation latérale, EVC-E	37379	D4-180I-F, D4-225A-F, D4-225I-F, D4-260A-F, D4-260D-F, D4-260I-F, D4-300A-F, D4-300D-F, D4-300I-F
Régulateur de vitesse électronique sans bouton Trim, in-bord ou IPS, EVC-D, EVC-E, installation bimoteur	37234	D4-180I-F, D4-225I-F, D4-260D-F, D4-260I-F, D4-300D-F, D4-300I-F
Régulateur de vitesse électronique sans bouton Trim, in-bord, EVC-D, EVC-E, installation monomoteur	37233	D4-180I-F, D4-225I-F, D4-260I-F, D4-300I-F
Régulateur de vitesse électronique avec bouton Trim, embase, EVC-E, installation monomoteur	37231	D4-225A-F, D4-260A-F, D4-300A-F
Régulateur de vitesse électronique avec bouton Trim, embase, EVC-E, installation bimoteur	37232	D4-225A-F, D4-260A-F, D4-300A-F
Joystick, AQ, EVC-E	37391	D4-225A-F, D4-260A-F, D4-300A-F
	37702	D4-225A-F, D4-260A-F, D4-300A-F
Joystick, IPS, EVC-E	37283	D4-260D-F, D4-300D-F
Cables de commande	36542	D4-180I-F, D4-225A-F, D4-225I-F, D4-260A-F, D4-260D-F, D4-260I-F, D4-300A-F, D4-300D-F, D4-300I-F
Cables de commande, type 233, 333, 443: Type 233	231	D4-180I-F, D4-225A-F, D4-225I-F, D4-260A-F, D4-260D-F, D4-260I-F, D4-300A-F, D4-300D-F, D4-300I-F
Cables de commande, type 233, 333, 443: Type 333	231B	D4-180I-F, D4-225A-F, D4-225I-F, D4-260A-F, D4-260D-F, D4-260I-F, D4-300A-F, D4-300D-F, D4-300I-F
Cables de commande, type 233, 333, 443: Type 443	231C	D4-180I-F, D4-225A-F, D4-225I-F, D4-260A-F, D4-260D-F, D4-260I-F, D4-300A-F, D4-300D-F, D4-300I-F
Lanière de sûreté	36088	D4-180I-F, D4-225A-F, D4-225I-F, D4-260A-F, D4-260D-F, D4-260I-F, D4-300A-F, D4-300D-F, D4-300I-F

DÉSIGNATION	Voir	NOTES
Alternateur supplémentaire	6671	D4-180I-F, D4-225A-F, D4-225I-F, D4-260A-F, D4-260D-F, D4-260I-F, D4-300A-F, D4-300D-F, D4-300I-F
Alternateur avec pièces de montage	37263	D4-180I-F, D4-225A-F, D4-225I-F, D4-260I-F, D4-300I-F
Alternateur avec pièces de montage	37267	D4-260A-F, D4-260D-F, D4-300A-F, D4-300D-F
Alternateur 14V 115A, composants	38781	D4-180I-F, D4-225A-F, D4-260A-F, D4-260D-F, D4-260I-F, D4-300A-F, D4-300D-F, D4-300I-F
Poulie supplémentaire	36195	D4-180I-F, D4-225A-F, D4-225I-F, D4-260A-F, D4-260D-F, D4-260I-F, D4-300A-F, D4-300D-F, D4-300I-F
Démarrreur	37264	D4-180I-F, D4-225A-F, D4-225I-F, D4-260A-F, D4-260D-F, D4-260I-F, D4-300A-F, D4-300D-F, D4-300I-F
Unité de commande, ECU	37229	D4-260A-F, D4-260D-F, D4-300A-F, D4-300D-F
Câbles, EVC-E, EVC-E2	38351	D4-180I-F, D4-225A-F, D4-225I-F, D4-260A-F, D4-260D-F, D4-260I-F, D4-300A-F, D4-300D-F, D4-300I-F
Alternator Câbles, EVC-E, EVC-E2, EVC-D	38551	D4-180I-F, D4-225A-F, D4-225I-F, D4-260A-F, D4-260D-F, D4-260I-F, D4-300A-F, D4-300D-F, D4-300I-F
Unité de commande et câbles, EVC-E2	37734	D4-180I-F, D4-225A-F, D4-225I-F, D4-260A-F, D4-260D-F, D4-260I-F, D4-300A-F, D4-300D-F, D4-300I-F
Unité de commande et câbles, EVC-E	37235	D4-180I-F, D4-225A-F, D4-225I-F, D4-260A-F, D4-260D-F, D4-260I-F, D4-300A-F, D4-300D-F, D4-300I-F
Câbles, IPS, EVC-E, EVC-E2	37335	D4-260D-F, D4-300D-F
Systeme électrique	37268	D4-180I-F, D4-225A-F, D4-225I-F, D4-260A-F, D4-260D-F, D4-260I-F, D4-300A-F, D4-300D-F, D4-300I-F
Contacts et capteurs	37265	D4-180I-F, D4-225I-F, D4-260I-F, D4-300I-F
Contacts et capteurs	37266	D4-225A-F, D4-260A-F, D4-260D-F, D4-300A-F, D4-300D-F
Poste secondaire, installation monomoteur, EVC-E	37311	D4-180I-F, D4-225A-F, D4-225I-F, D4-260A-F, D4-260D-F, D4-260I-F, D4-300A-F, D4-300D-F, D4-300I-F
Poste secondaire, direction électronique double, EVC-E	37292	D4-180I-F, D4-225A-F, D4-225I-F, D4-260A-F, D4-260D-F, D4-260I-F, D4-300A-F, D4-300D-F, D4-300I-F
e-Key, EVC-E	37277	D4-180I-F, D4-225A-F, D4-225I-F, D4-260A-F, D4-260D-F, D4-260I-F, D4-300A-F, D4-300D-F, D4-300I-F
"Tableau bouton générique 2.5"", EVC-E, EVC-D"	37253	D4-180I-F, D4-225A-F, D4-225I-F, D4-260A-F, D4-260D-F, D4-260I-F, D4-300A-F, D4-300D-F, D4-300I-F
Afficheur couleur EVC-E 4"	37259	D4-180I-F, D4-225A-F, D4-225I-F, D4-260A-F, D4-260D-F, D4-260I-F, D4-300A-F, D4-300D-F, D4-300I-F
Afficheur couleur EVC-E2 7"	37732	D4-180I-F, D4-225A-F, D4-225I-F, D4-260A-F, D4-260D-F, D4-260I-F, D4-300A-F, D4-300D-F, D4-300I-F
Afficheur couleur EVC-E2 4"	37733	D4-180I-F, D4-225A-F, D4-225I-F, D4-260A-F, D4-260D-F, D4-260I-F, D4-300A-F, D4-300D-F, D4-300I-F
Afficheur couleur EVC-E 7"	37254	D4-180I-F, D4-225A-F, D4-225I-F, D4-260A-F, D4-260D-F, D4-260I-F, D4-300A-F, D4-300D-F, D4-300I-F
"Afficheur d'information 2,5"", EVC-E, EVC-D"	37248	D4-180I-F, D4-225A-F, D4-260A-F, D4-260D-F, D4-260I-F, D4-300A-F, D4-300D-F, D4-300I-F
Auto Pilot, EVC-E	37328	D4-225A-F, D4-260A-F, D4-260D-F, D4-300D-F
Poste d'accostage, embase, installation bimoteur, EVC-E	37302	D4-225A-F, D4-260A-F, D4-300A-F
Poste d'accostage, IPS, installation bimoteur, EVC-E	37303	D4-260D-F, D4-300D-F
Antenne pour système de positionnement dynamique	35742	D4-260D-F, D4-300D-F
Régulateur de tensio, EVC-D, EVC-E	38487	D4-180I-F, D4-225A-F, D4-225I-F, D4-260A-F, D4-260D-F, D4-260I-F, D4-300A-F, D4-300D-F, D4-300I-F
Kit de jauge pour carburant	274	D4-180I-F, D4-225A-F, D4-225I-F, D4-260A-F, D4-260D-F, D4-260I-F, D4-300A-F, D4-300D-F, D4-300I-F
Kit de jauge pour eau douce	35681	D4-180I-F, D4-225A-F, D4-225I-F, D4-260A-F, D4-260D-F, D4-260I-F, D4-300A-F, D4-300D-F, D4-300I-F
Equipement électrique	1963	D4-180I-F, D4-225A-F, D4-225I-F, D4-260A-F, D4-260D-F, D4-260I-F, D4-300A-F, D4-300D-F, D4-300I-F
Equipement électrique	1964	D4-180I-F, D4-225A-F, D4-225I-F, D4-260A-F, D4-260D-F, D4-260I-F, D4-300A-F, D4-300D-F, D4-300I-F
Equipement électrique	1965	D4-180I-F, D4-225A-F, D4-225I-F, D4-260A-F, D4-260D-F, D4-260I-F, D4-300A-F, D4-300D-F, D4-300I-F

DÉSIGNATION	Voir	NOTES
Carter de volant moteur et arbre primaire	7574	D4-225A-F, D4-260A-F, D4-300A-F
Unité de commande DPH/DPR de la conduite d'eau de refroidissement et du tube d'échappement, étendue	36842	D4-225A-F, D4-260A-F, D4-300A-F
Carter de volant moteur et arbre primaire, étendus	37038	D4-225A-F, D4-260A-F, D4-300A-F
Tuyau échapp. et conduite eau refroid. transm. DPH/DPR	37213	D4-225A-F, D4-260A-F, D4-300A-F
Kit d'arbre de transmission	37093	D4-225A-F, D4-260A-F, D4-300A-F
Kit d'arbre de transmission	21872	D4-225A-F, D4-260A-F, D4-300A-F
Actionneur	8864	D4-225A-F, D4-260A-F, D4-300A-F
Arbre renvoi, composants connexion	37092	D4-225A-F, D4-260A-F, D4-300A-F
Kit de branchement inverseur HS45AE	37347	D4-180I-F, D4-225I-F
Kit de connexion pour Borg Warner SAE4 et SAE7	37275	D4-180I-F, D4-225I-F, D4-260I-F, D4-300I-F
Kit de branchement inverseur HS45AE	37346	D4-225I-F
Kit de branchement inverseur HS63AE	37348	D4-300I-F
Kit de branchement inverseur HS63IVE	37349	D4-300I-F
Organes de liaison, inverseur HS80AE	37350	D4-300I-F
Moteur de gouvernail, EVC-E	37329	D4-260D-F, D4-300D-F
Arbre d'accouplement et boîtier, diesel, longueur >335mm	37273	D4-260D-F, D4-300D-F
Arbre d'accouplement et boîtier, diesel, 335mm	37274	D4-260D-F, D4-300D-F
Kit de montage, bague de serrage	36715	D4-260D-F, D4-300D-F

DÉSIGNATION	Voir	NOTES
Poste principal, installation bimoteur, EVC-E	37313	D4-180I-F, D4-225A-F, D4-225I-F, D4-260A-F, D4-260D-F, D4-260I-F, D4-300A-F, D4-300D-F, D4-300I-F
Poste principal, embase, direction électronique double, EVC-E	37314	D4-180I-F, D4-225A-F, D4-225I-F, D4-260A-F, D4-260I-F, D4-300A-F, D4-300I-F
Poste principal, installation simple, in-bord/AQ, EVC-E	37310	D4-180I-F, D4-225A-F, D4-225I-F, D4-260A-F, D4-260I-F, D4-300A-F, D4-300I-F
Poste principal, installation bimoteur, in-bord/AQ, EVC-E	37312	D4-180I-F, D4-225A-F, D4-225I-F, D4-260A-F, D4-260I-F, D4-300A-F, D4-300I-F
Poste principal IPS, direction électronique double, EVC-E	37284	D4-180I-F, D4-225I-F, D4-260D-F, D4-260I-F, D4-300D-F, D4-300I-F
Power Steering Pump	37272	D4-225A-F, D4-260A-F, D4-300A-F
Kit de pompe d'assistance de direction, production récente. SN2004033424-	36275	D4-225A-F, D4-225I-F, D4-260A-F, D4-260D-F, D4-260I-F, D4-300A-F, D4-300D-F, D4-300I-F
Système de direction	38776	D4-225A-F, D4-300A-F
Système de direction. Connexion second poste de commande	38773	D4-225A-F, D4-300A-F

DÉSIGNATION	Voir	NOTES
Unité de commande et câbles, EVC-E2	37763	D4-180I-F, D4-225A-F, D4-225I-F, D4-260A-F, D4-260D-F, D4-260I-F, D4-300A-F, D4-300D-F, D4-300I-F
Unité de commande et câbles, EVC-E2	37750	D4-180I-F, D4-225A-F, D4-225I-F, D4-260A-F, D4-260D-F, D4-260I-F, D4-300A-F, D4-300D-F, D4-300I-F
Intercepteur IS750	37746	D4-180I-F, D4-225A-F, D4-225I-F, D4-260A-F, D4-260D-F, D4-260I-F, D4-300A-F, D4-300D-F, D4-300I-F
Intercepteur IS1050	37749	D4-180I-F, D4-225A-F, D4-225I-F, D4-260A-F, D4-260D-F, D4-260I-F, D4-300A-F, D4-300D-F, D4-300I-F
Intercepteur IS900	37748	D4-180I-F, D4-225A-F, D4-225I-F, D4-260A-F, D4-260D-F, D4-260I-F, D4-300A-F, D4-300D-F, D4-300I-F
Intercepteur IS600	37723	D4-180I-F, D4-225A-F, D4-225I-F, D4-260A-F, D4-260D-F, D4-260I-F, D4-300A-F, D4-300D-F, D4-300I-F

--

DÉSIGNATION	Voir	NOTES
Kits de réparation	37279	D4-180I-F, D4-225A-F, D4-225I-F, D4-260A-F, D4-260D-F, D4-260I-F, D4-300A-F, D4-300I-F

--

RÉF	DÉSIGNATION	Voir
21	Moteur	21
22	Système de lubrification	22
23	Système d'alimentation	23
25	Système de tuyau et d'échappement	25
26	Système de refroidissement	26
27	Commandes	27
30	Equipement électrique	30
44	Transmission	44
64	Système de direction	64
89	GAMME CORRECTEURS D'ASSIETTE	89
90	Equipements divers	90
99	Jeux de réparation	99

--	--	--